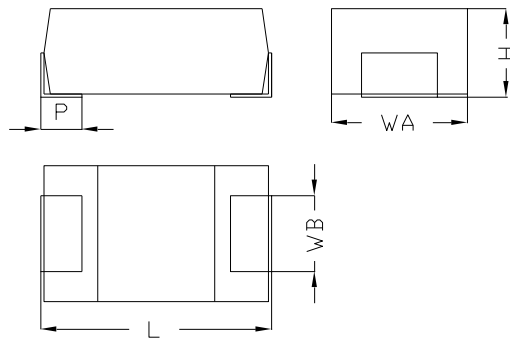


KNSCHA片式叠层型导电聚合物铝固态电容器

1. 基本参数

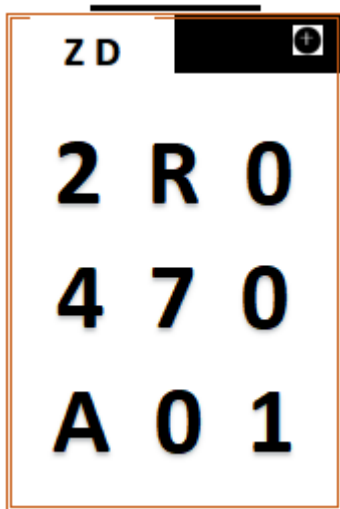
2. 外形及尺寸



单位：mm

Case size	L	WA	WB	H	P
A	7.3 ± 0.3	4.3 ± 0.3	2.4 ± 0.2	1.9 ± 0.3	1.3 ± 0.2
B	7.3 ± 0.3	4.3 ± 0.3	2.4 ± 0.2	2.8 ± 0.3	1.3 ± 0.2
C	7.3 ± 0.3	4.3 ± 0.3	2.4 ± 0.2	4.0 ± 0.3	1.3 ± 0.2

3.产品正面文字



① : 极性点 (+)

② : 系列

③ : 额定电压

④ : 周期

年份A为2022年,B 为2023年

周期01为第一周,02为第二周

⑤ : 容量

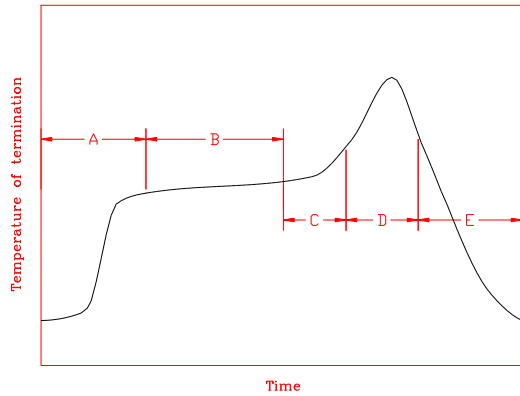
470为470 μ F

4. 测试条件、性能

项目	条件	特征	
温度范围		-55 to +105 °C	
额定电压范围		2 to 16 V.DC	
电容公差	at 20°C, 120Hz	M: ±20 % (C)	
漏电流	at 20°C after 2 minutes	I ≅ 0.1CV (2V.DC to 4V.DC); I ≅ 0.1CV (6.3V.DC)	
纹波电压	-55 to +105°C	额定电压× 1.25 V	
损失角 (tanδ)	at 20°C, 120Hz	产品高度: S 型, 0.06 最大; H 型, 0.1 最大.	
直流负载测试	105 ° C, DC, 2000 hrs	外表	没有明显损伤
		电容变化	± 初始值的 10%
		损失角	在初始限制范围内
		漏电流	在初始限制范围内
恒温恒湿	60°C, 90 to 95%RH, 500 hrs	外表	没有明显损伤
		电容变化	+ 70% , -20% 的初始值
		损失角	≤ 初始极限的 200%
		漏电流	在初始限制范围内
恒温恒湿负载	60°C, 90-95% 相对湿度, 额定电压, 500 小时	外表	没有明显损伤
		电容变化	+ 70% , -20% 的初始值
		损失角	≤ 初始极限的 200%
		漏电流	在初始限制范围内
突波电压	电容器必须经受 1000 次循环, 每次循环包括通过保护电阻(R = 1KΩ)在 105 ° C 下充电 30 秒, 并放电 5 分 30 秒, 充电电压为 125% 额定电压。	外表	没有明显损伤
		电容变化	± 初始值的 10%
		损失角	在初始限制范围内
		漏电流	在初始限制范围内
焊锡性	无铅焊料 25% 左右松香溶解乙醇或异丙醇温度: 245 ± 5 ° C 浸泡时间: 2 ± 0.5 秒	超过 95% 的外部端子表面被覆盖	
耐热性	加热温度: 235 ± 5 ° C 保温时间: 200 ± 10s 测试后测量性能, 冷却至室温	外表	
		电容变化	
		损失角	
		漏电流	
耐溶剂性	溶剂: 异丙醇浸泡时间: 30 ± 5s 室温	无明显损伤, 标记可读	

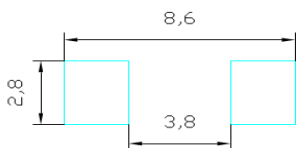
项目	条件	特征	
振动	以 10 至 2000 赫兹的频率和 1.5 毫米 (10-2000-10)的振幅, 在 X-Y-Z 方向各测试 2 小时。	外表	没有明显损伤
		电容变化	± 初始值的 10%
		损失角	在初始限制范围内
		漏电流	在初始限制范围内
推力	侧推力: 5 N, 保持时间: 10 ± 0.5 秒	外观无明显损伤	

5. 回流条件



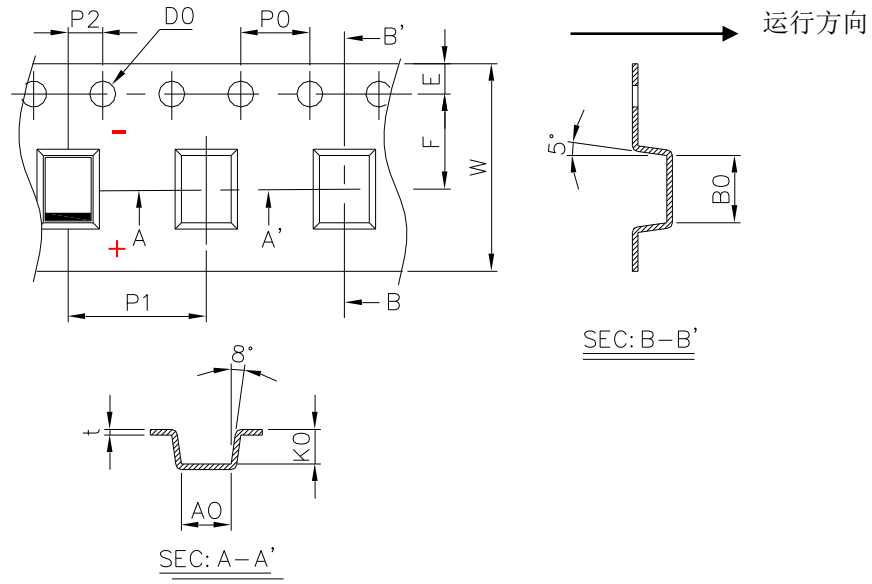
A	第一次升温	正常到预热温度	30s 到 60s
B	预热区	140°C 到 160°C	60s 到 120s
C	升温区	预热到 200°C	20s 到 40s
D	高温区	217°C 260°C	90s 10s
E	冷却区	200°C 到 100°C	1°C/s ~ 4°C/s

推荐 pin 脚尺寸(mm)



6. 包装载带、料盘、标签尺寸说明

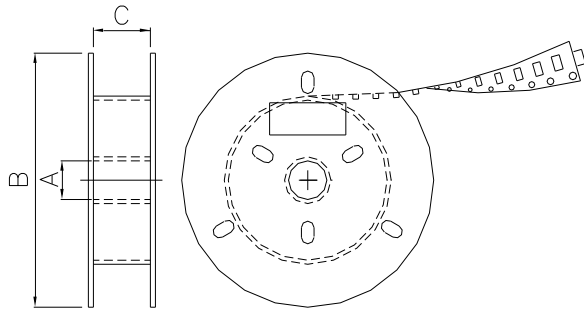
6.1 载带尺寸



单位: mm

	W	P1	E	F	D0	P0	P2	A0	B0	K0	t
尺寸	12.00	8.00	1.75	5.50	1.50	4.00	2.00	4.60	7.60	2.10	0.26
公差	± 0.30	± 0.10	± 0.10	± 0.10	+ 0.10 - 0.00	± 0.10	± 0.10	± 0.10	± 0.10	± 0.10	± 0.10

6.2 料盘尺寸



卷轴维度(mm)		
A	B	C
13.5 ± 0.5	330 ± 1.0	13.5 ± 0.5

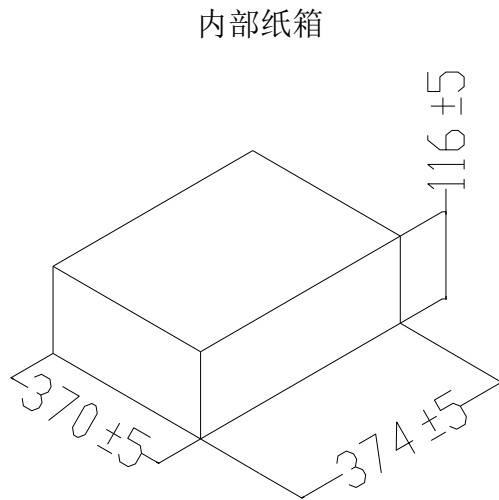
6.3 标签标记下列规定的标签应放在卷轴的一侧。

- (1) Part No.
- (2) 数量. (3.5 kpcs / reel)
- (3) Lot No.

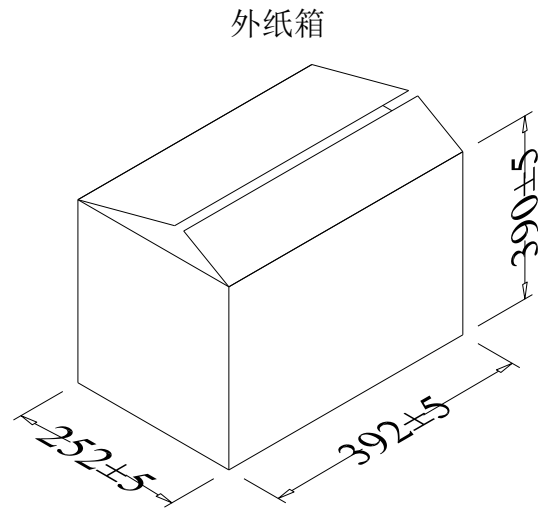
6.4 包装说明

内纸盒尺寸(W374 * D370 * H116mm),3.5 kpcs 每盘,6 盘装入内纸箱 21kpcs。

外箱尺寸(W392 * D252 * H390mm)2 个内纸盒装入外纸箱,12 盘 42 kpcs 。



单位: mm



单位: mm

7. 产品使用注意事项

7.1 产品储存: 产品应储存在防潮环境中。贮存在没有阳光直射, 温度介于 5 至 30 摄氏度之间, 相对湿度小于 60% 的地方。在上述条件下, 最好储存不超过 1 年。在打开防潮袋后, 产品应在 7 天内安装, (完成 reflow) 以防止吸潮高温开裂。

7.2 注意使用环境: 电容器不直接接触水、盐水、化学气体、酸性和碱性环境。

7.3 丢弃处理: 处理电容器作为工业废物, 因为它们包括各种金属和树脂。

X-ON Electronics

Largest Supplier of Electrical and Electronic Components

Click to view similar products for [Aluminium Organic Polymer Capacitors](#) category:

Click to view products by [KNSCHA](#) manufacturer:

Other Similar products are found below :

[750-1809](#) [SEAU0A0102G](#) [MAL218297003E3](#) [APA0609471M006R](#) [APA0807561M004R](#) [APA0809331M016R](#) [APA0809561M010R](#)
[APA0809821M004R](#) [APA0812102M006R](#) [APA0812122M004R](#) [APA0812471M016R](#) [APA0812561M016R](#) [HHXD630ARA330MJA0G](#)
[HHXD350ARA270MF61G](#) [HHXD350ARA220ME61G](#) [HHXD350ARA101MHA0G](#) [HHXD500ARA101MJA0G](#) [HHXD250ARA101MF80G](#)
[APXJ200ARA151MF61G](#) [HHXE250ARA331MJA0G](#) [RS81C271MDN1CG](#) [PM101M016E058PTR](#) [PM101M025E077PTR](#)
[SPZ1EM221E10P25RAXXX](#) [APSE2R5ETD821MF08S](#) [SPZ1EM681F14O00RAXXX](#) [SPZ1AM102F11000RAXXX](#)
[SPV1VM471G13O00RAXXX](#) [SPV1VM101E08O00RAXXX](#) [SPZ1VM821G18O00RAXXX](#) [SPV1HM331G15O00RAXXX](#)
[SPZ1HM221G12O00RAXXX](#) [SPZ1CM471E11O00RAXXX](#) [SVZ1EM221E09E00RAXXX](#) [PM101M035E077PTR](#) [HV1A227M0605PZ](#)
[HV1C107M0605PZ](#) [HV1C227M0607PZ](#) [HV1H107M0810PZ](#) [149EC920](#) [149EC921](#) [118EC222](#) [118EC229](#) [118EC247](#) [118EC333](#)
[118EC220](#) [118EC221](#) [118EC225](#) [118EC235](#) [118EC227](#)