

KNSCHA[®]

全球 高端 电容器 制造商

东莞市科尼盛电子有限公司

DONGGUAN KNSCHA ELECTRONICS CO., LTD.

规格承认书

Specification for approval

客户名称 Customer Name:

产品名称 Product Name: 塑封贴片压敏电阻

客户料号 Customer part number :

科尼盛料号 KNSCHA number: 9S471K68RV0455

型号规格 Specifications: 等同插件471K 塑封系列 9S(4032)

安规认证正在申请

客户承认栏 APPROVAL COLUMN		发行确认栏 APPROVED BY	
			
审核 CHECKED BY	确认 APPROVED BY	审核 CHECKED BY	拟制 Prepared BY
		刘军军	刘淑芬

东莞市科尼盛电子有限公司

地址: 东莞市寮步镇松湖智谷 A3 栋八楼

TEL: 0769-83698067 81035570 FAX: 0769-83861559

Email: sales@knscha.com Website: <http://www.knscha.com>

KNSCHA氧化锌压敏电阻器：塑封系列 9S(4032) 等同插件10D471K

■ 产品特点

1. 先进的封装工艺，封装材料满足 UL94-V0
2. 结构紧凑，体积小，节省空间
3. 优越的高温高湿性能
4. 强大的抑制高浪涌强电流能力
5. SMD 注塑封装，适用于无铅回流焊/波峰焊自动贴装
6. 符合 RoHS, REACH, 无卤
7. 安规认证：CQC, UL, TUV（认证办理中）



■ 应用领域

1. LED 电源
2. 工业设备
3. 通讯设备
4. 汽车电子
5. 安防电路

■ 适用标准

1. UL1449
2. IEC61051-1, IEC61051-2, IEC61051-2-2
3. GB/T10193, GB/T10194, GB/T10195
4. IEC61000-4-5

5. 丝印说明

①	②	③	④	⑤	⑥	⑦
JVRS	9 S	471	K	R	F	
产品类别 JVRH:氧化锌压敏电阻器高能品系列 JVRS:氧化锌压敏电阻器标准品系列	外形尺寸 9S:塑封 4032	压敏电压 471: 470V	压敏电压误差 K: $\pm 10\%$	包装方式 R: 卷带包装 B: 散件	环保符合性 F:符合 RoHS2.0, REACH, 无卤 R:符合 RoHS2.0,REACH P:含铅（超出 RoHS2.0 要求）	内控码 0001-ZZZZ

■ 产品印字

JK-ET → KNSCHA Remark
9S471K → 规格型号
15DSK015 → 生产批次

KNSCHA JK-ET氧化锌压敏电阻器：塑封系列 9S(4032) 等同插件10D471K

备注：生产批次规则（示例 15DSK015）

1	3	Y	SK001
年份代码 1: 2021年	月份代码 5: 5月份	日期代码 D: 4日	管理序列号

年份说明

年份	2020年	2021年	2022年	2023年	2024年	2025年	2026年	2027年	2028年	2029年	2030年	2031年
代码	0	1	2	3	4	5	6	7	8	9	0	1

月份说明

月份	1月	2月	3月	4月	5月	6月	7月	8月	9月	10月	11月	12月
代码	1	2	3	4	5	6	7	8	9	O	N	D

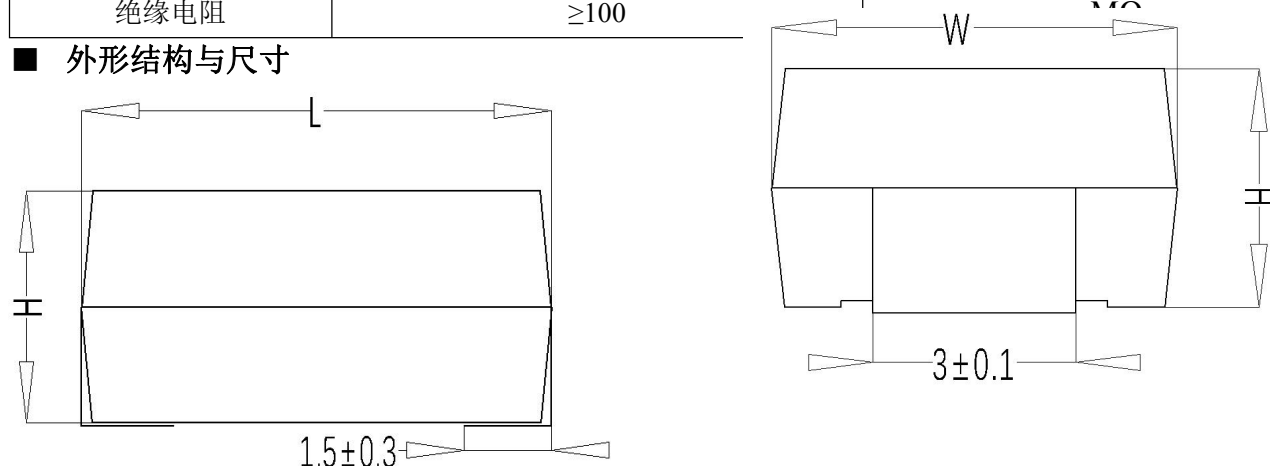
日期说明

日期	1	2	3	4	5	6	7	8	9	10	11	12	13	14	15	16
代码	A	B	C	D	E	F	G	H	I	J	K	L	M	N	O	P
日期	17	18	19	20	21	22	23	24	25	26	27	28	29	30	31	
代码	Q	R	S	T	U	V	W	X	Y	Z	a	b	c	d	e	

■ 通用参数

参数名称	参数值	单位
工作温度	-55 ~ +125	℃
耐电压	2500	VAC
绝缘电阻	≥100	MΩ

■ 外形结构与尺寸

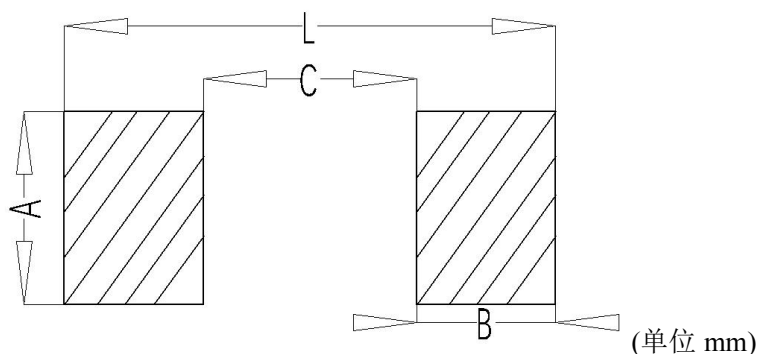


(单位 mm)

尺寸	压敏电压范围(V)	L	W	H
4032	$V_{1ma}=201—681$	11.0 ± 0.3	8.2 ± 0.1	4.8 ± 0.3
	$V_{1ma}=751—821$			5.5 ± 0.3

KNSCHA JK-ET氧化锌压敏电阻器：塑封系列 9S(4032) 等同插件10D471K

■ 焊盘尺寸



尺寸	A	B	C	L
4032	3.5	2.8	6.5	12.1

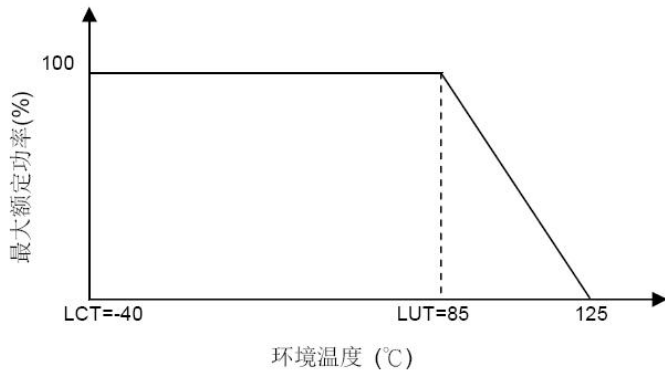
■ 性能参数表

型号	压敏电压 (@1mA DC)	最大连续 工作电压		最大限制 电压 (8/20 μ s)		最大冲击 电流 1time (8/20 μ s)	最大能量 1time (10/1000 μ s)	额定静 态功率	参考 电容量 @1KHZ
	V _{1mA} (V)	V _{AC} (V)	V _{DC} (V)	V _p (V)	I _p (A)	I _{max} (A)	E _{max} (J)	P (W)	C (pF)
9S201K	200(180-220)	130	170	340	25	2500	18	0.4	500
9S221K	220(198-242)	140	180	360	25	2500	20	0.4	450
9S241K	240(216-264)	150	200	395	25	2500	22	0.4	420
9S271K	270(243-297)	175	225	455	25	2500	25	0.4	370
9S301K	300(270-330)	195	250	500	25	2500	28	0.4	330
9S331K	330(297-363)	210	275	550	25	2500	31	0.4	300
9S361K	360(324-396)	230	300	595	25	2500	34	0.4	280
9S391K	390(351-429)	250	320	650	25	2500	37	0.4	260
9S431K	430(387-473)	275	350	710	25	2500	41	0.4	230
9S471K	470(423-517)	300	385	775	25	2500	45	0.4	210
9S511K	510(459-561)	320	410	845	25	2500	50	0.4	200
9S561K	560(504-616)	350	450	930	25	2500	55	0.4	180
9S621K	620(558-682)	395	510	1020	25	2500	60	0.4	160
9S681K	680(612-748)	420	560	1120	25	2500	65	0.4	150

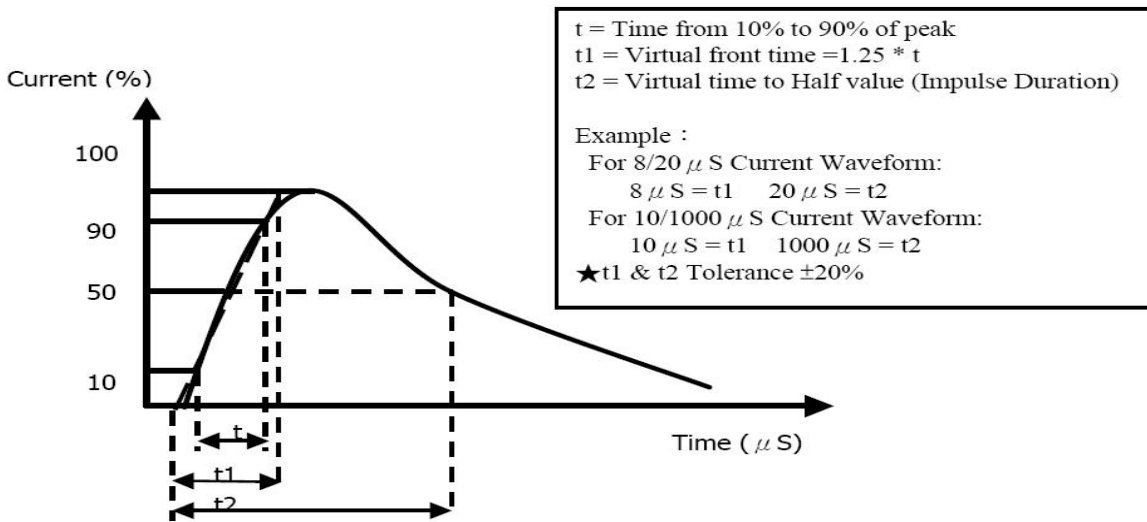
KNSCHA JK-ET氧化锌压敏电阻器：塑封系列 9S(4032) 等同插件10D471K

9S751K	750(675-825)	460	615	1235	25	2500	70	0.4	130
--------	--------------	-----	-----	------	----	------	----	-----	-----

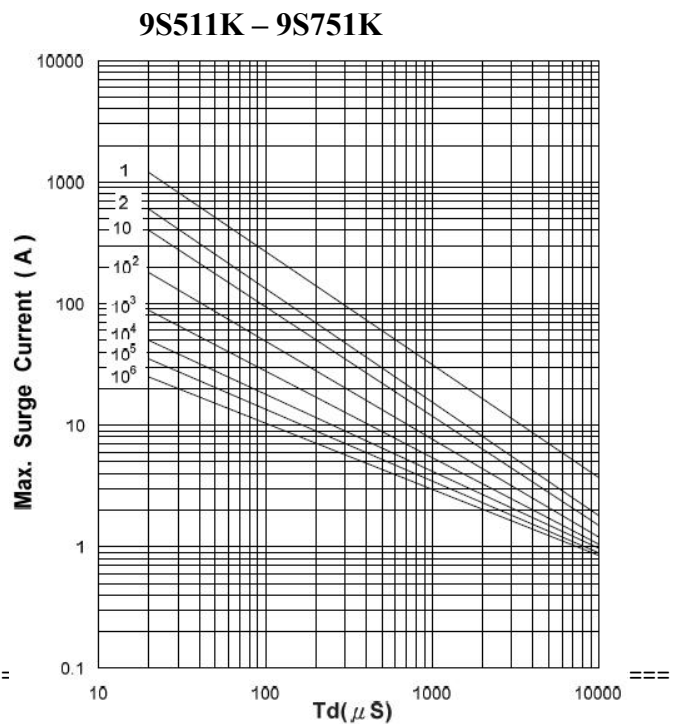
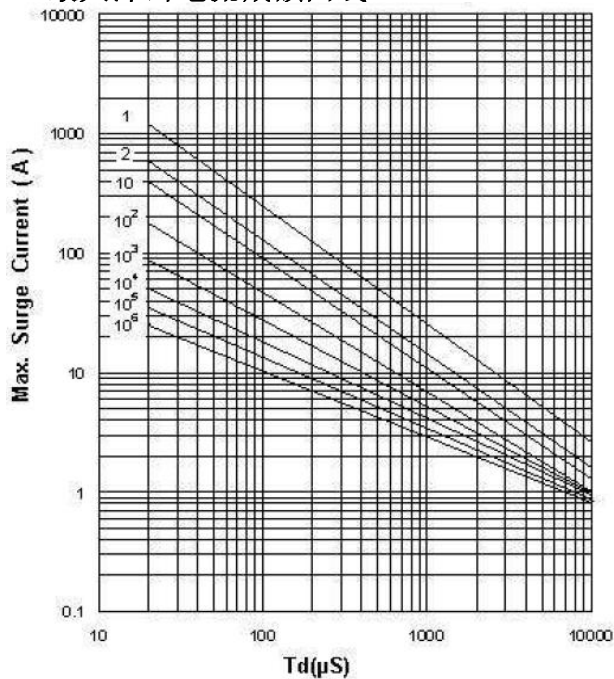
功率减额曲线



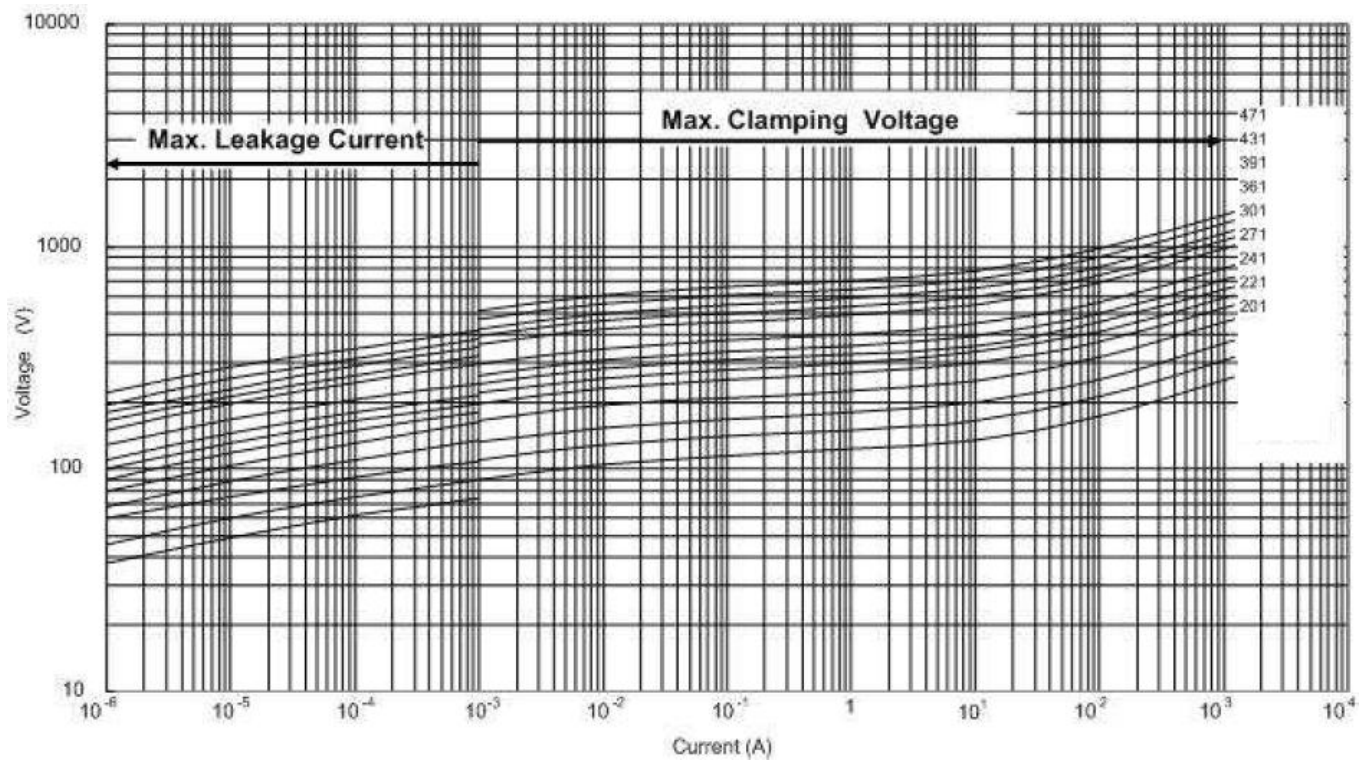
冲击电流标准波形



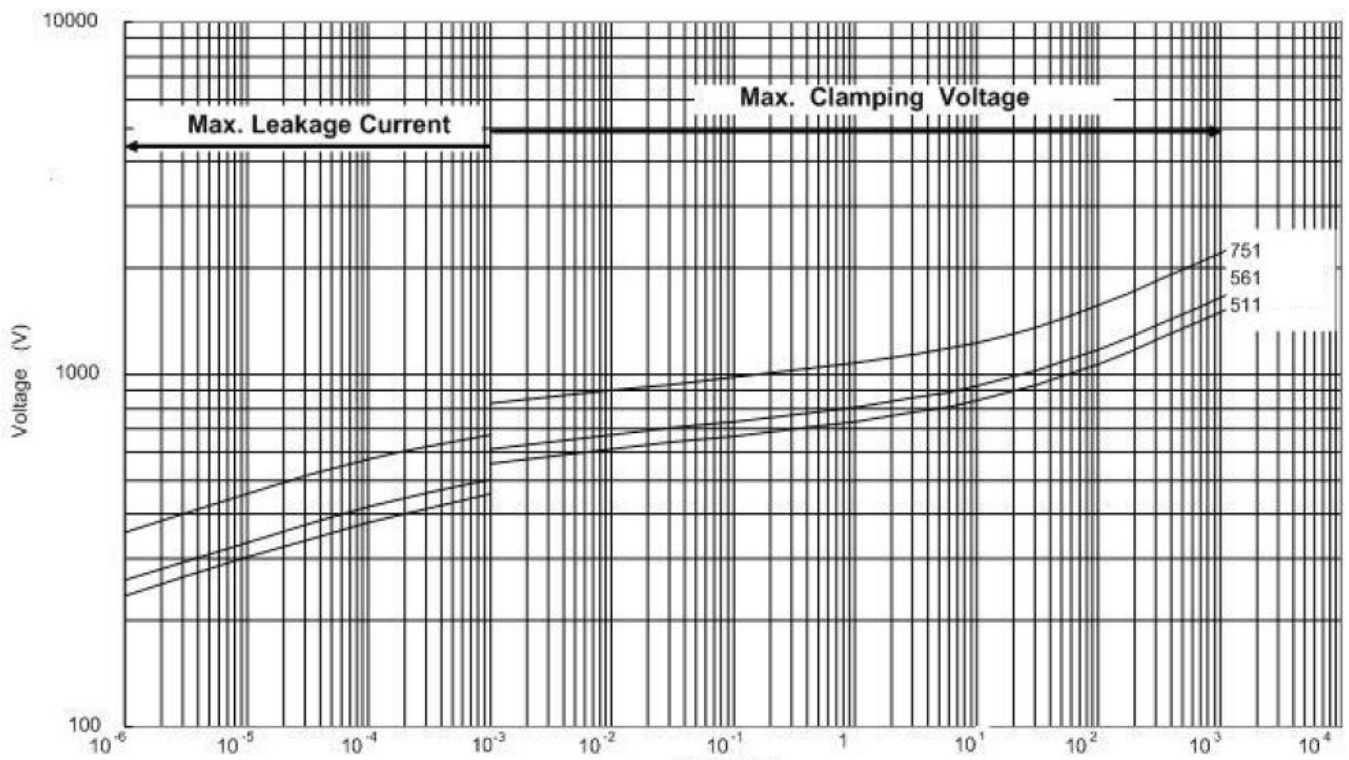
最大冲击电流减额曲线



KNSCHA JK-ET氧化锌压敏电阻器：塑封系列 9S(4032) 等同插件10D471K



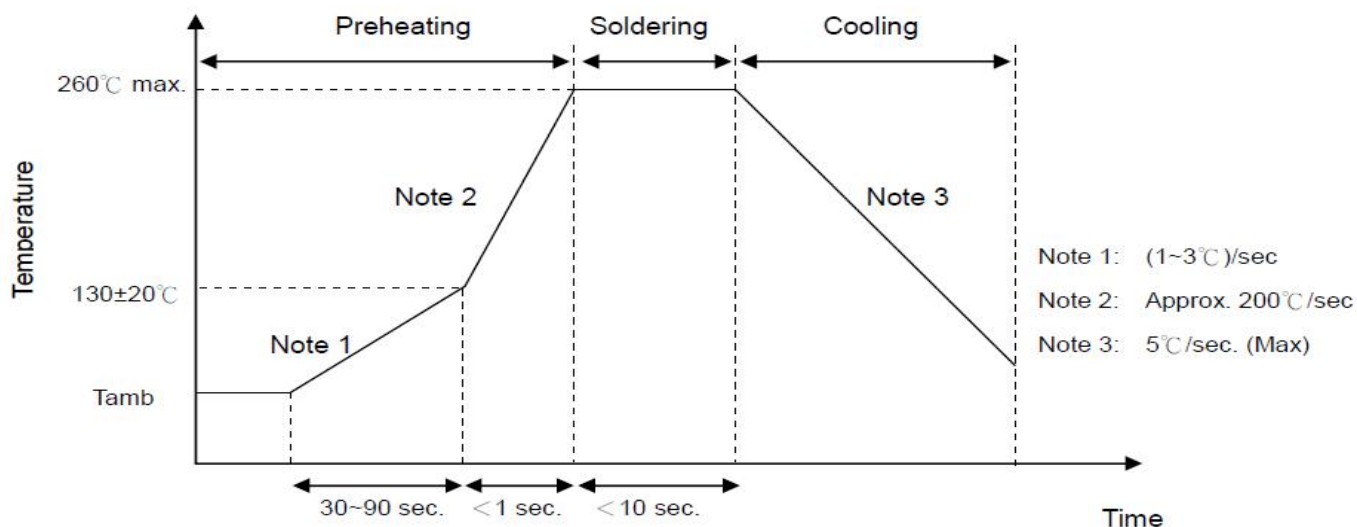
9S511K – 9S751K



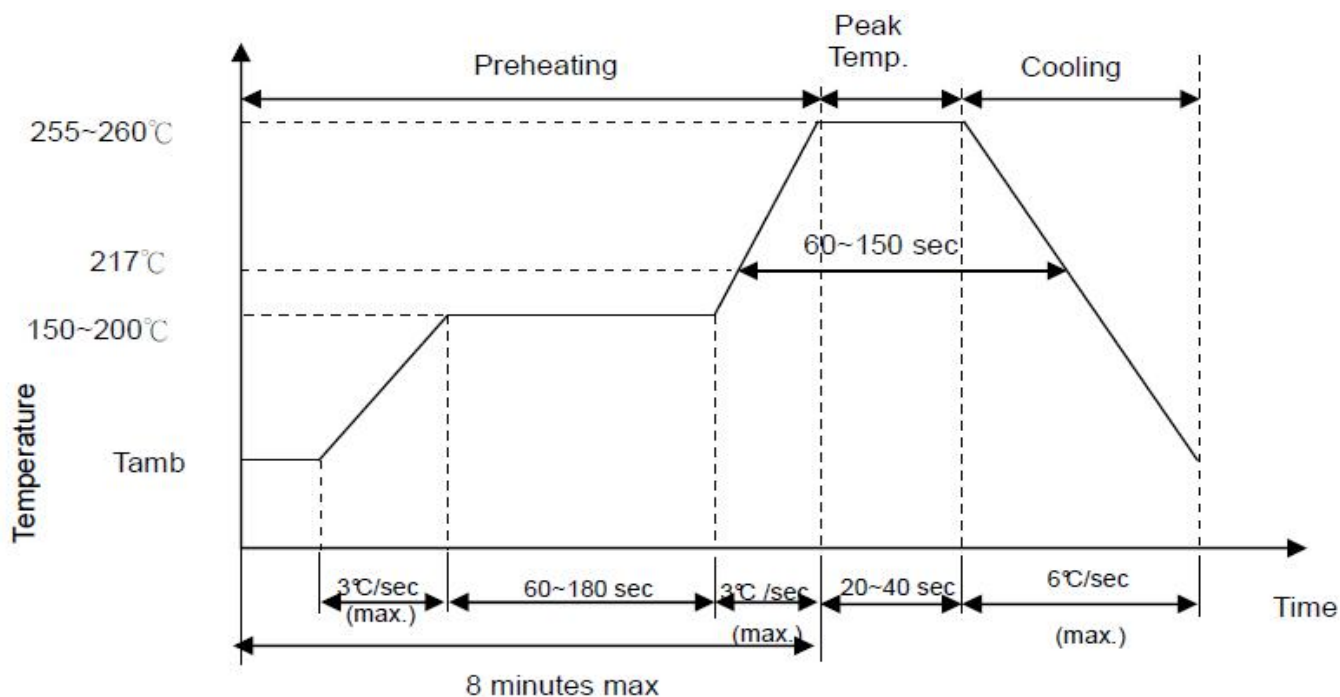
KNSCHA JK-ET氧化锌压敏电阻器：塑封系列 9S(4032) 等同插件10D471K

■ 推荐焊接条件

● 波峰焊曲线



● 回流焊曲线



● 烙铁重工焊接条件

项目	温度
烙铁头部温度	360°C(max)
焊接时间	3s(max)
烙铁头直径	$\Phi 3\text{mm(max)}$

KNSCHA JK-ET氧化锌压敏电阻器：塑封系列 9S(4032) 等同插件10D471K

■ 性能与试验

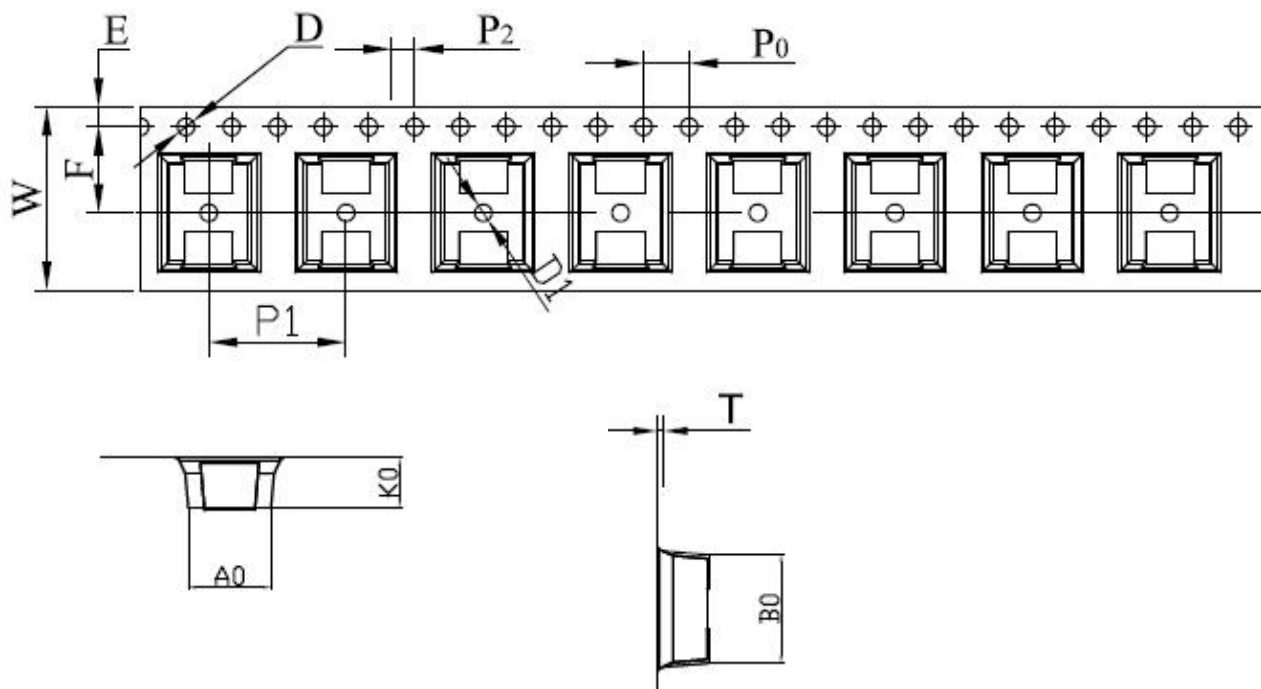
试验项目	试验标准条款	试验条件和方法	试验要求
耐振性	IEC 20068-2-6	将成品置于振动机上，施加单谐振动（振幅：0.75mm）和振幅 1.5mm，振动频率周期为 10Hz—55Hz—10Hz，对三个垂直方向各试验 2 个小时，检测成品外观和测量压敏电压。	无可见损伤 $\Delta V_{1mA} / V_{1mA}$: $\pm 5\%$
可焊性	IEC 60068-2-20	将成品引脚浸入 235°C \pm 5°C 的焊锡液中 2 \pm 0.5 秒取出	上锡均匀且面积 $\geq 95\%$
耐焊接热	IEC 60068-2-20	将成品引脚浸入 350°C \pm 10°C 的焊锡液中 10 \pm 1 秒取出	$\Delta V_{1mA} / V_{1mA}$: $\pm 5\%$
温度快速变化	IEC 60068-2-14	TA= -40°C，TB= +125°C 共五个循环，每个极限温度下放置 30 分钟，温度转换时间小于 3 分钟，取出后置于常温 1-2 小时，然后测量压敏电压。	$\Delta V_{1mA} / V_{1mA}$: $\pm 5\%$ 无可见损伤 标志清晰
稳态湿热	IEC60068-2-78	将成品置于温度 40 \pm 2°C 湿度 93 \pm 2% 环境中 500 小时，分成两组，一组不施加电压，另一组施加 10% 最大连续直流电压，取出后置于常温 1-2 小时，然后测量压敏电压。	$\Delta V_{1mA} / V_{1mA}$: $\pm 10\%$ 无可见损伤 标志清晰
上限类别温度耐久性	IEC60068-2-2	将成品置于温度 125 \pm 2°C 环境中 1000 小时，施加最大连续交流电压，取出后置于常温 1-2 小时，然后测量压敏电压。	$\Delta V_{1mA} / V_{1mA}$: $\pm 10\%$ 无可见损伤 标志清晰
电压温度系数	规格标准	$\frac{U_{1mA}(125^{\circ}\text{C}) - U_{1mA}(25^{\circ}\text{C})}{U_{1mA}(25^{\circ}\text{C})} \times \frac{1}{100} \times 100(\%)$	-0.05 \leq Tc \leq +0.05 (%/°C)
耐电压	IEC61051-1	将成品表面封装体，以金属线绕成紧密线圈状，于线圈出头端与引脚端输入电压 AC2500V 施加 1 分钟。	无可见损伤

KNSCHA JK-ET氧化锌压敏电阻器：塑封系列 9S(4032) 等同插件10D471K

■ 包装

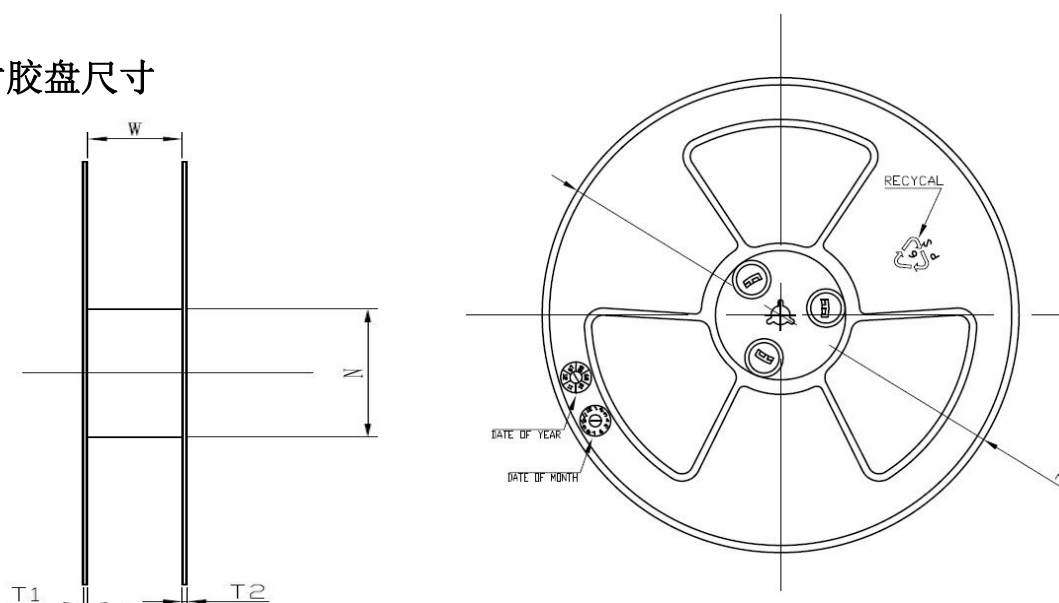
● 编带包装方式说明

24mm 载带尺寸



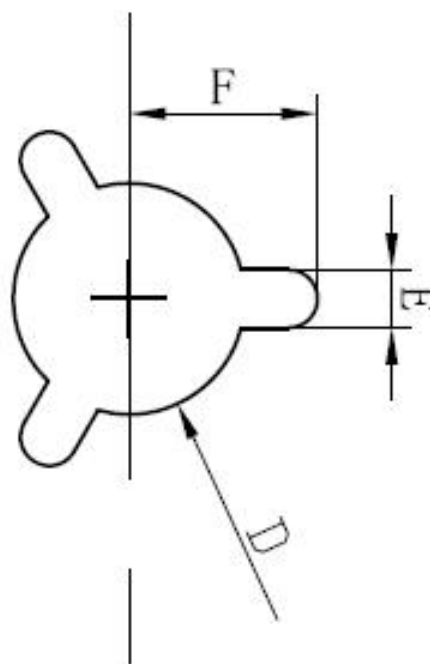
symbol	AO	BO	KO	PO	P1	P2	长度/盘
Spec	8.50±0.1	11.50±0.1	5.30±0.1	4.00±0.10	12.0±0.10	2.00±0.10	18300mm
symbol	W	T	E	F	DO	D1	元件/盘
Spec	24.0±0.3	0.40±0.05	1.75±0.10	11.50±0.1	1.50 ^{+0.1} ₋₀	1.50±0.10	1500 pcs

● 15 寸胶盘尺寸

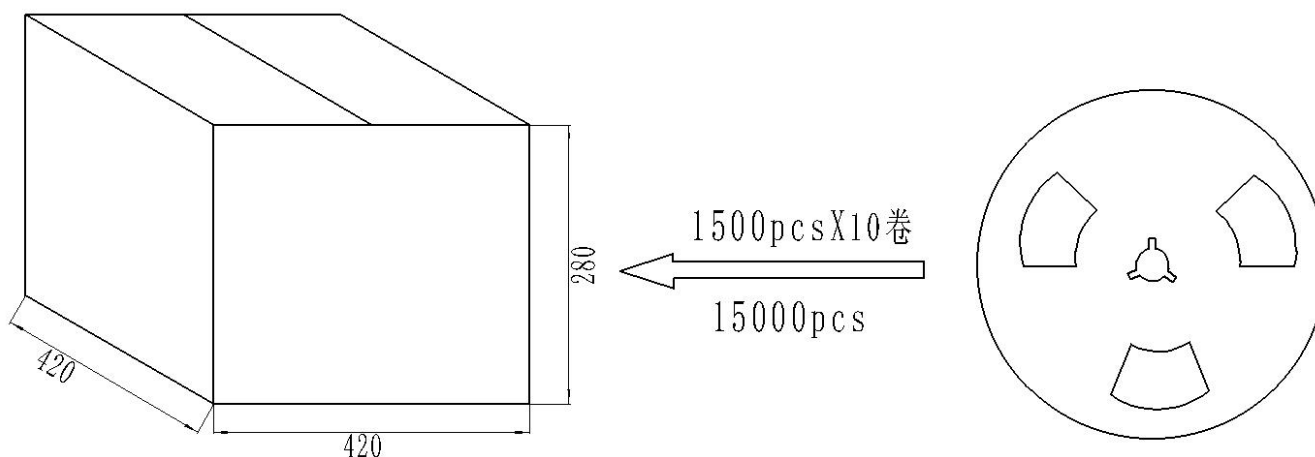


KNSCHA JK-ET氧化锌压敏电阻器：塑封系列 9S(4032) 等同插件10D471K

SPEC	24
$E \pm 0.5$	2.3
$F \pm 0.5$	10.75
$W \pm 0.2$	24.4
$T1 \pm 0.3$	2.2
$T2 \pm 0.3$	2.2
$A \begin{matrix} +0 \\ -2 \end{matrix}$	$\phi 380$
$N \pm 3.0$	$\phi 100$
$D \pm 0.3$	13.3



● 包装纸箱



X-ON Electronics

Largest Supplier of Electrical and Electronic Components

Click to view similar products for [Varistors](#) category:

Click to view products by [KNSCHA](#) manufacturer:

Other Similar products are found below :

[R71ZOV151HC](#) [B72205S271K111](#) [B72214S251K151](#) [NTE1V020](#) [NTE1V130](#) [25FN511K](#) [S10K11G5S5](#) [ERZ-C14DK361U](#) [ERZ-C20DK221U](#) [207869-1](#) [AS-13](#) [B72540E 350K 62](#) [B72590D360A60](#) [B72650M301K93](#) [B72670M1140K72](#) [TVZ18EC271KBS](#) [TVZ20EB911KBS](#) [TVZ25D201KBS](#) [TVZ25D241KBS](#) [VDRH20X230BSE](#) [VZ07D220KBS](#) [VZ40D241KQ-N](#) [VZ40D241K](#) [VZ25D511KBS-N](#) [VZ20E511KBSX](#) [VZ20E221KBSX](#) [VZ10D471KBS-N](#) [20A9FN241K](#) [B72650M350K72](#) [TVZ25D301KBS](#) [TVZ20EC911KBS](#) [TVZ20EBN911KBS](#) [TVZ18EC471KBS](#) [B72220S350K101](#) [NTE1V030](#) [NTE1V275](#) [NTE2V015](#) [NTE2V035](#) [NTE2V115](#) [VZ20D391KBS-N](#) [VZ10D241KBS-N](#) [VZ07D390KBS-N](#) [VDRH14V060TSE](#) [VDRH20X300BKE](#) [V300LT4PX1841](#) [NTE1V017](#) [NTE1V115](#) [NTE1V150](#) [NTE1V300](#) [NTE2V025](#)