

規格承認書

SPECIFICATIONS FOR APPROVAL

客戶名稱:

CUSTOMER

產品名稱:

ITEM

DClink 用金属化聚丙烯膜电容器 - MKP

產品规格

CUSTOMER'S PART NO.

MPB 505K/500V P=27.5mm

科尼盛料号

KNSCHA number

C3D5UF500V82CB0304

承認印 (APPROVAL STAMP)

供應商 (VENDER)

客戶 (CUSTOMER)



- ◆ 如果您有特殊要求請聯系我們，我們將提供符合您要求的产品。
- ◆ If your requirement is special please contact us, we will test products as per your requirement

金属化聚丙烯膜电容器

拟制：刘淑芬

制定日期：2022/11/2

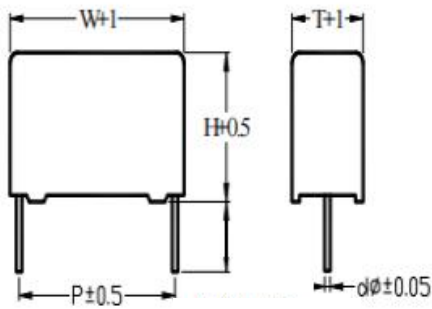
Metallized Polypropylene Film Capacitor

审核：刘军军

版本：V1.0

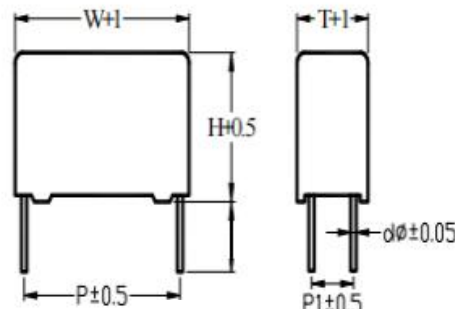
外形尺寸 (mm) 表 1

2-PIN Version



L=18(0~+2)

4-PIN Version



L=18(0~+2)

激光印字：
KNSCHA
5uF ±10% 500V
DC-Link
www.knscha.com

CAP (uF)	V _{NDC} at 85°C	Dimensions(mm)			P mm	P1 mm	dφ mm	dv/dt (V/us)	ESR(m Ω) 10kHz	I _{rms} (A)	tanδ×(10 ⁻⁴)		PART NO.
		W	H	T							1KHz	10KHz	
5.0	500V	31	20	11	27.5	--	0.8CU	65	20	5	10	100	C3D5UF500V82CB0304

1. 产品特点及用途

1.1 产品特点：

1. 金属化聚丙烯膜结构；低损耗角；
2. 低损耗角、等效串联电阻、杂散电感，良好自愈性，高稳定性和可靠性；
3. 塑胶外壳、环氧树脂封装（UL94 V-0）

1.2 主要用途：

高性能直流滤波应用场合；（如：变频器，工业和高端电源，太阳能逆变器等）。

2. 引用标准

GB/T17720 《电子设备用固定电容器 第1部分：总规范》；

IEC61071

3. 产品命名方法

3.1 电容量代码表示方法：

代码	102	103	104	105
μF	0.001	0.01	0.1	1.0

3.1 电容量偏差：

电容量偏差	±2%	±5%	±10%	±20%
符号	G	J	K	M

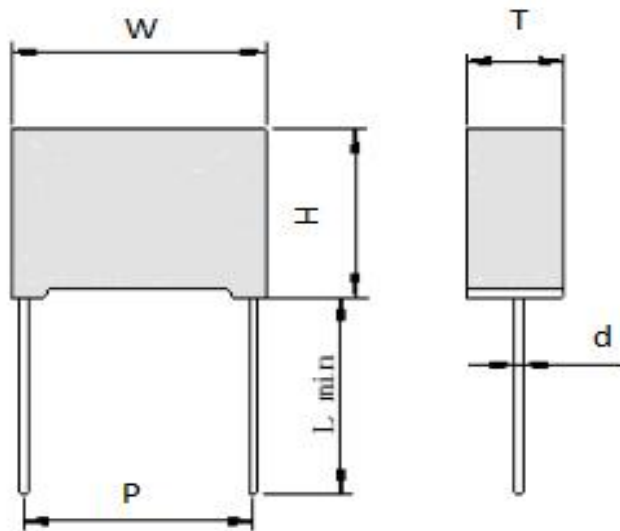
4. 外形及几何尺寸

4.1 外观要求

标志正确，清晰可读，无明显损伤，壳体无异常，引出线无严重损伤。

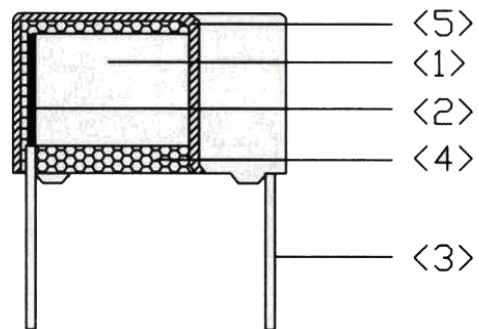
4.2 电容器外形图及结构图

4.2.1 外形图



4.2.2 结构图

1. 金属化聚丙烯膜
2. 喷金层
3. 导线
4. 环氧树脂 (UL94V-0)
5. 塑胶壳体 (UL94V-0)



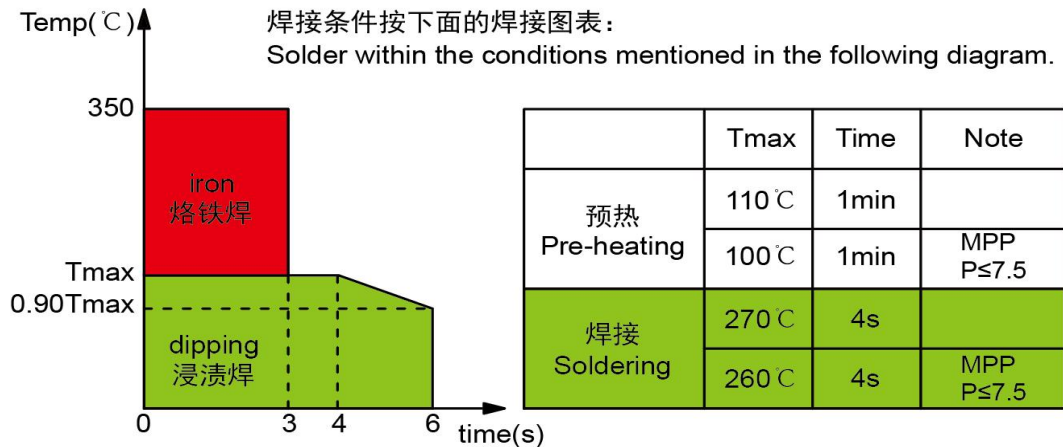
4.3 外形尺寸 (见表 1)

5. 技术要求 (表 2)

NO	项目	性能要求		试验方法
5.1	气候类别	40/85/21		
5.2	使用温度范围	- 40°C~+105°C (85~105°C时 Dc 电压和 AC 电流 Irms 衰减系数 1.5%/度)		
5.3	额定电压 Ur(dc)	500Vdc , 600Vdc , 800Vdc , 900Vdc , 1000Vdc , 1100Vdc , 1200Vdc		
5.4	电容量范围	1.0~140μF J(±5%) K(±10%)		1KHz , 1V
5.5	耐电压	引线间	无击穿或飞弧	1.5UR,持续时间: 10sec
		引线与外壳	无击穿或飞弧	3000Vac / 50HZ, 60S
5.6	绝缘电阻(IR*Cn)	≥10,000S		100Vdc 充电 1min 20°C
5.7	自有电感量(ESL)	≤1nH/mm of fixed pitch		
5.8	可焊性	上锡面积 90%以上		焊槽法 Ta , 方法 1 焊料温度: 260±5°C 浸渍时间: 2.0±0.5S
5.9	外观	a. 壳体无破裂、气孔、气泡、露白。 b. 引线无长漆、无氧化、无弯曲、长短一致、直径相同等。 c. 标识清晰端正居中、无墨迹、无断字等。		目测

6. 试验要求: 表 3

NO	项目	性能要求	试验方法
6.1	初始测量	电容量 损耗角正切: 1KHz	
	引出端强度	外观无可见损伤	拉力试验: Ua1: 拉力: 0.5 < φd ≤ 0.8mm; 10N 弯曲试验 Ub: 每个方向上进行二次弯曲 扭转: 两次连续扭转 180°
	耐焊接热	外观无可见损伤, 标志清晰	焊槽法 Tb, 方法 1A, 260±5%, 10±1S
	最后测量	电容量: $I \Delta C/C I \leq 5\%$ $Tg\delta: \leq 0.01$ (1KHz)	
6.5	耐久性	$\Delta C/C \leq \pm 3\%$ Increase of $\tan \delta \leq 0.0150$	Tmax 85°C下施加 1.4Undc, 试验 250 小时; 中途停止试验, 进行 1000 次 1.4 倍最大电流充放电, 然后再进行+85°C 1.4 倍电压下 250 小时试验。



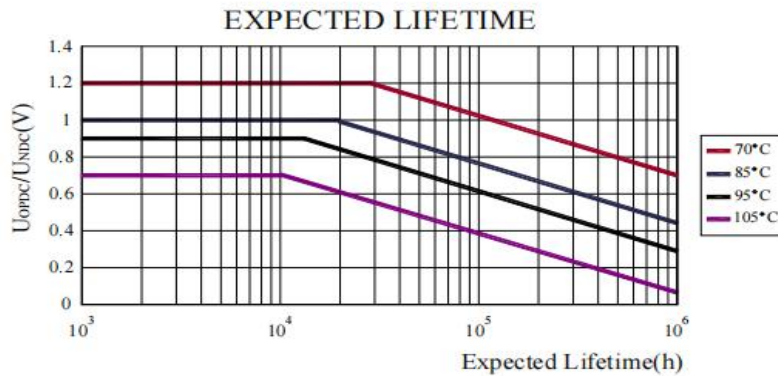
如果需要焊接两次，第二焊接必须等到电容器恢复到常温。
If re-working or dipping twice in necessary, it should be done after the capacitor returned to the normal temperature.

a. 手工焊接时，MPP 薄膜电容器是全部元件里面耐温最差的元件，请特别注意焊接时间，尽量不要超过 5 秒，焊点尽量离本体远一些，另外不适合回流焊焊接，否则产品会因薄膜热收缩导致性能问题；

b. 波峰焊锡时，电容不宜卧式安装，直插 PC 板为宜，防止焊锡时，锡波烫伤电容器内部材料；焊锡载具建议不要加盖，尽量降低电容过锡炉的温度；预热三段温度 80-100°C 之间，温度 260°C +/- 5；（温度越低越安全）焊锡时间 5S 内完成；（双波峰焊总时间）焊锡过程不得有停顿/卡料，导致焊锡成品板受热时间和焊锡时间变长，造成烫伤潜在隐患；（其他焊锡方式，都需遵循此要求）

c. 金属化薄膜电容器环境温度在 ≥85°C 时，远离高热元件，防止其他元件热量影响电容器正常工作。

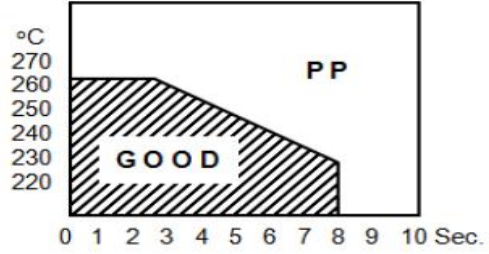
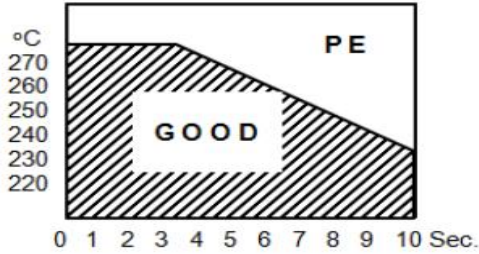
7. 电容工作温度与额定电压降低比例



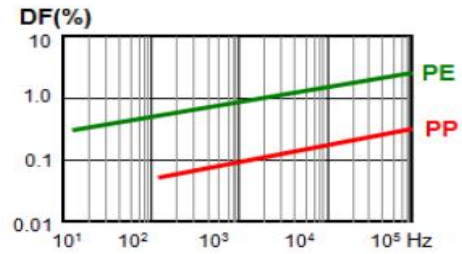
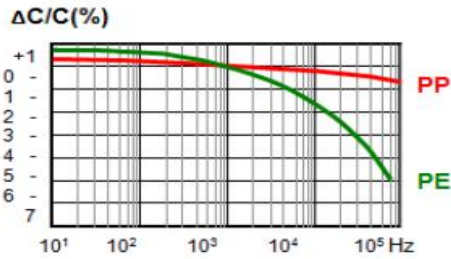
The temperatures-curves are the case-temperatures measured at the hottest point of the capacitor has reached its thermal equilibrium.

焊锡温度、频率、温度特性曲线图

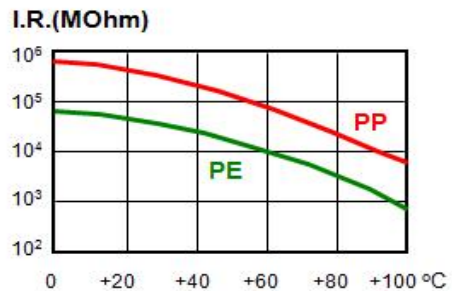
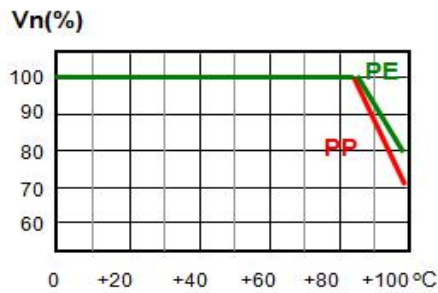
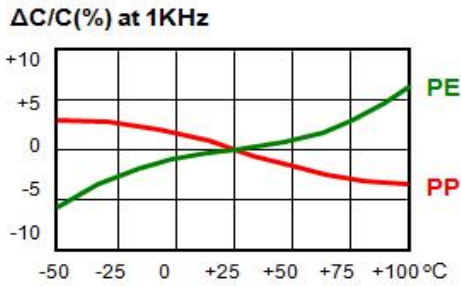
Soldering Temperature VS Time



Frequency Characteristics



Temperature Characteristics



X-ON Electronics

Largest Supplier of Electrical and Electronic Components

Click to view similar products for [Film Capacitors](#) category:

Click to view products by [KNSCHA](#) manufacturer:

Other Similar products are found below :

[703-6G](#) [82DC4100CK60J](#) [82EC1100DQ50K](#) [MMWAF150KME](#) [PCY2130F30153](#) [QXJ2E474KTPT](#) [QXL2B333KTPT](#) [QXM2G104K](#)
[DPM16S56K-1F](#) [EEC2G505HQA406](#) [B32234-.033@250V-K](#) [B81133-C1104-M3](#) [MTC355L1](#) [217-0716-001](#) [PA225L30](#) [CB182K0184J--](#)
[KP1830-247/061-G](#) [SCD105K122A3-22](#) [SCD205K122A3-24](#) [F601BL225K063CL60A](#) [PCX2339F65224](#) [PCX2339F65334](#) [2222 368 55105](#)
[2222 370 21683](#) [QXL2E473KTPT](#) [445450-1](#) [B32524Q6155J](#) [46KI3100JBM1K](#) [MKP 1839-215-633](#) [MKP 1840-447-165](#)
[MKP383510063JKP2T0](#) [WMC08P22](#) [46KN410000N1K](#) [46KR368050M1M](#) [ECQ-W4223KZ](#) [EEC2G805HQA415](#) [PA103L30](#)
[82DC3100DQ50J](#) [82EC2150DQ50K](#) [WMF1D68](#) [PHE841ED6150MR17T0](#) [VEA105K50](#) [82EC2220DQ50J](#) [F850AG102M300C](#) [MTC55L4](#)
[MTC56L4](#) [730P205X9400](#) [DEIE2470JAAN00](#) [PA104L30](#) [PA224L30](#)