



# 塑封贴片压敏电阻器：7S系列(3225封装) 替代7D插件压敏电阻

## ■ 产品特点

1. 先进的封装工艺，封装材料满足 UL94-V0
2. 结构紧凑，体积小，节省空间
3. 优越的高温高湿性能
4. 强大的抑制高浪涌强电流能力
5. SMD 注塑封装，适用于无铅回流焊/波峰焊自动贴装
6. 符合 RoHS、REACH、无卤
7. 安规认证：CQC、UL、TUV



认证机构	CQC	UL	TUV
证书号	CQC22001336555	E489693	B115306 0001

## ■ 应用领域

1. LED 电源
2. 工业设备
3. 通讯设备
4. 汽车电子
5. 安防电路

## ■ 适用标准

1. UL1449
2. IEC61051-1, IEC61051-2, IEC61051-2-2
3. GB/T10193, GB/T10194, GB/T10195

## ■ 编码规则

①	②	③	④	⑤	⑥	⑦
JVRS	7S	511	K	R	F	
科尼盛系列	外形尺寸	压敏电压	压敏电压误差	包装方式	环保符合性	内控码
JVRS: 塑封压敏电阻器普通品系列 JVRH: 塑封压敏电阻器高能品系列	塑封 3225	510V	±10%	卷带包装	符合 RoHS2.0, REACH, 无卤	0001-ZZZZ

## ■ 产品印字

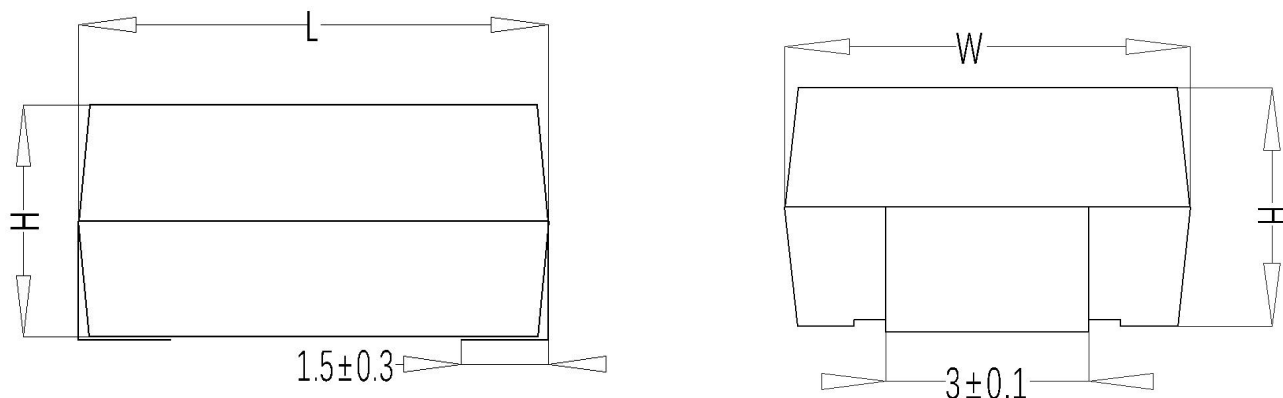
**JK-ET** → KNSCHA JK-ET注册商标 商标号：61398456  
**7S511K** → 规格型号  
**16NSK065** → 生产批次

## 塑封贴片压敏电阻器： 7S 系列

### ■ 通用参数

参数名称	参数值	单位
工作温度	-55 ~ +125	°C
耐电压	2500	VAC
绝缘电阻	≥100	MΩ

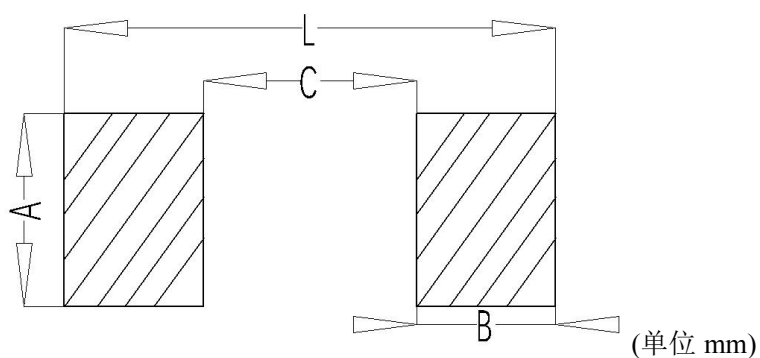
### ■ 外形结构与尺寸



(单位 mm)

尺寸	压敏电压范围(V)	L	W	H
7S (3225)	$V_{1mA}=201—681$	$8.2\pm 0.5$	$6.3\pm 0.5$	$4.2\pm 0.5$

### ■ 焊盘尺寸



(单位 mm)

尺寸	A	B	C	L
7S(3225)	3.5	2.8	4.5	10.1

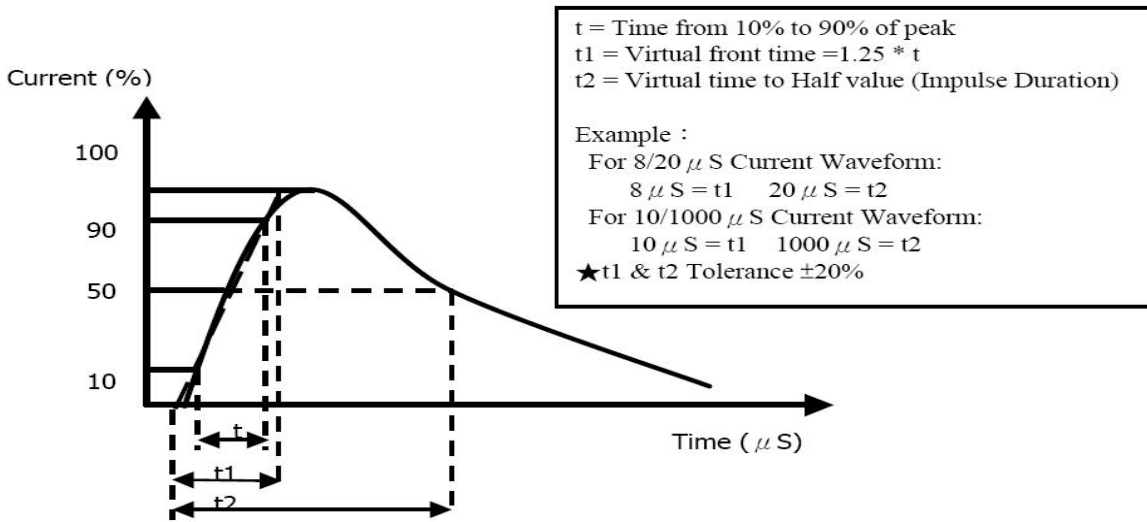
## 塑封贴片压敏电阻器： 7S 系列

### ■ 性能参数表

型号	压敏电压 (@1mA DC)	最大连续 工作电压		最大限制 电压 (8/20 $\mu$ s)		最大冲击 电流 (8/20 $\mu$ s)	最大能量 (10/1000 $\mu$ s)	额定静 态功率	参考 电容 @1KHZ
	V <sub>1mA</sub> (V)	V <sub>AC</sub> (V)	V <sub>DC</sub> (V)	V <sub>p</sub> (V)	I <sub>p</sub> (A)	I <sub>max</sub> (A)	W <sub>max</sub> (J)	P (W)	C (pF)
7S201K	200(180-220)	130	170	340	10	1200	10	0.25	250
7S221K	220(198-242)	140	180	360	10	1200	11	0.25	230
<b>7S241K</b>	<b>240(216-264)</b>	<b>150</b>	<b>200</b>	<b>395</b>	<b>10</b>	<b>1200</b>	<b>12</b>	<b>0.25</b>	<b>210</b>
7S271K	270(243-297)	175	225	455	10	1200	12	0.25	200
7S301K	300(270-330)	195	250	500	10	1200	14	0.25	190
7S331K	330(297-363)	210	275	550	10	1200	14	0.25	180
7S361K	360(324-396)	230	300	595	10	1200	15	0.25	170
7S391K	390(351-429)	250	320	650	10	1200	16	0.25	160
7S431K	430(387-473)	275	350	710	10	1200	18	0.25	150
7S471K	470(423-517)	300	385	775	10	1200	20	0.25	140
7S511K	510(459-561)	320	410	845	10	1200	21	0.25	130
7S561K	560(504-616)	350	450	930	10	1200	22	0.25	120
7S621K	620(558-682)	395	510	1025	10	1200	24	0.25	110
7S681K	680(612-748)	420	560	1120	10	1200	25	0.25	100

# 塑封贴片压敏电阻器： 7S 系列

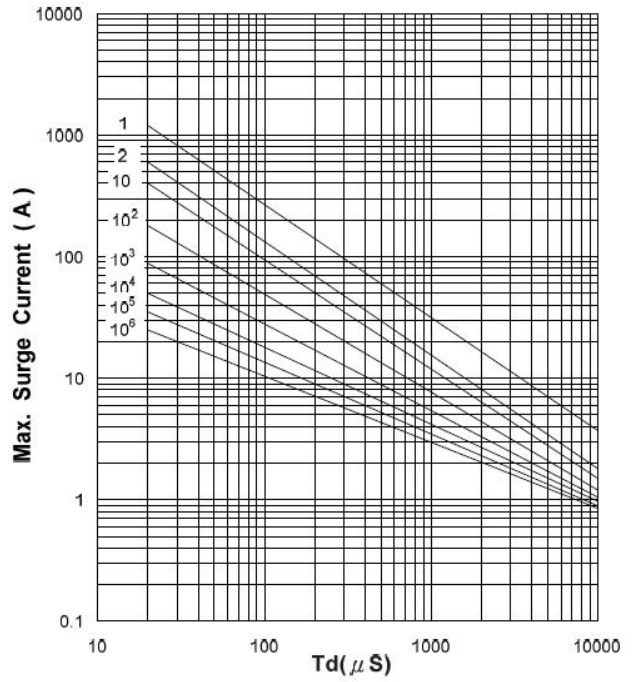
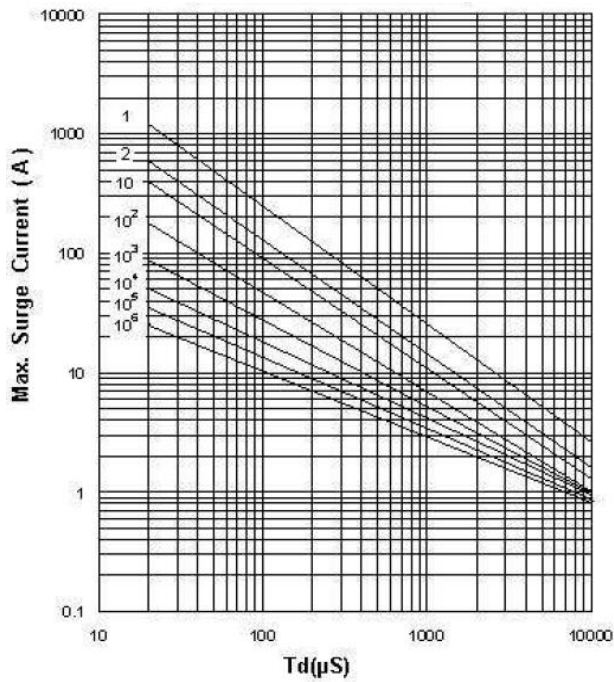
## ■ 冲击电流标准波形



## ■ 最大冲击电流减额曲线

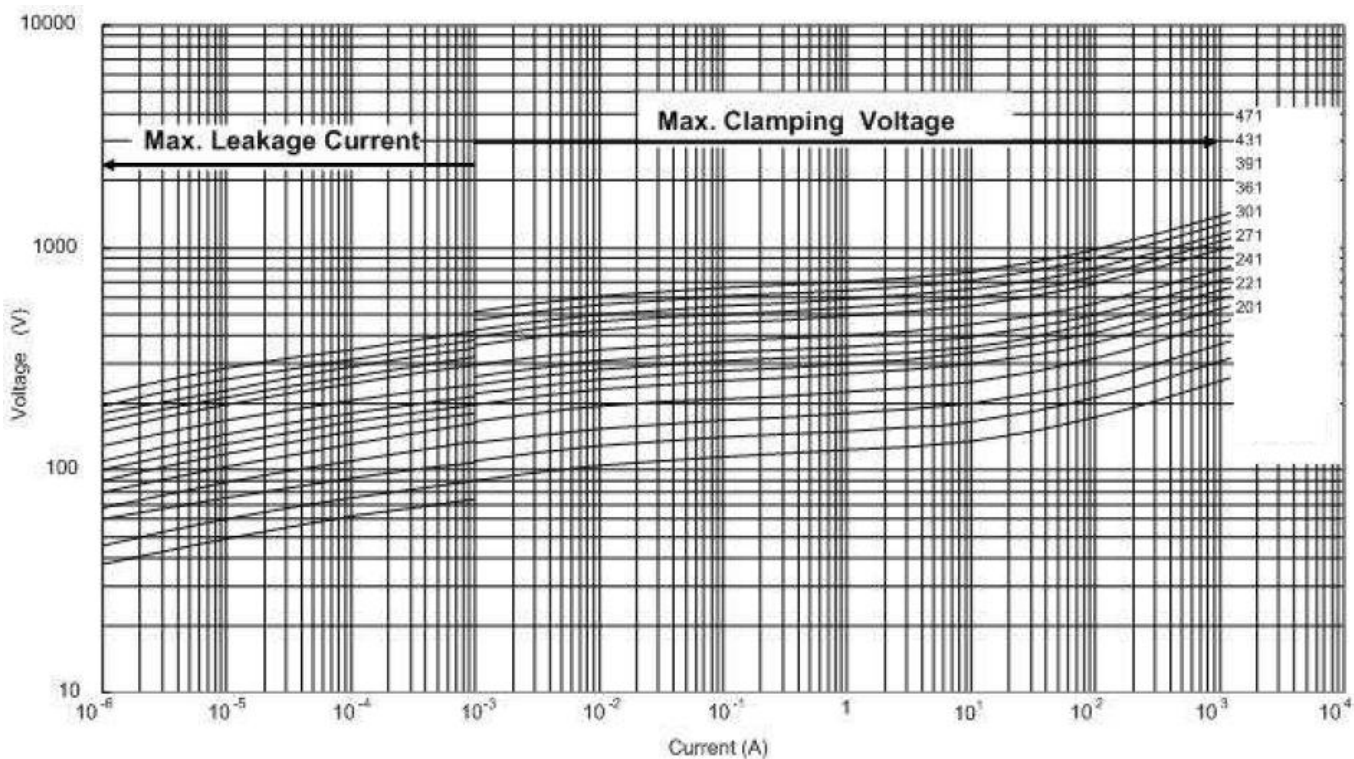
7S201K – 7S471K

7S511K – 7S681K

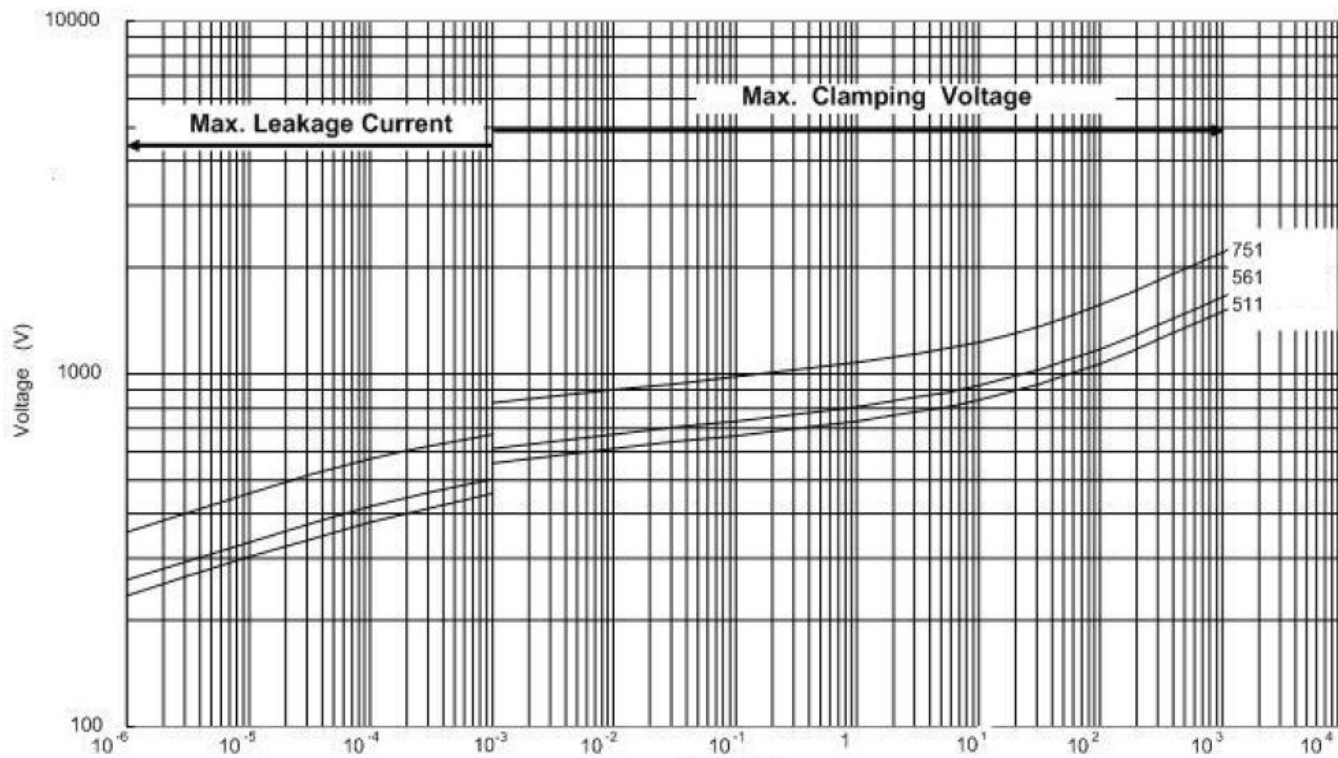


# 塑封贴片压敏电阻器： 7S 系列

## ■ 最大漏电流与最大限制电压曲线 7S201K – 7S471K



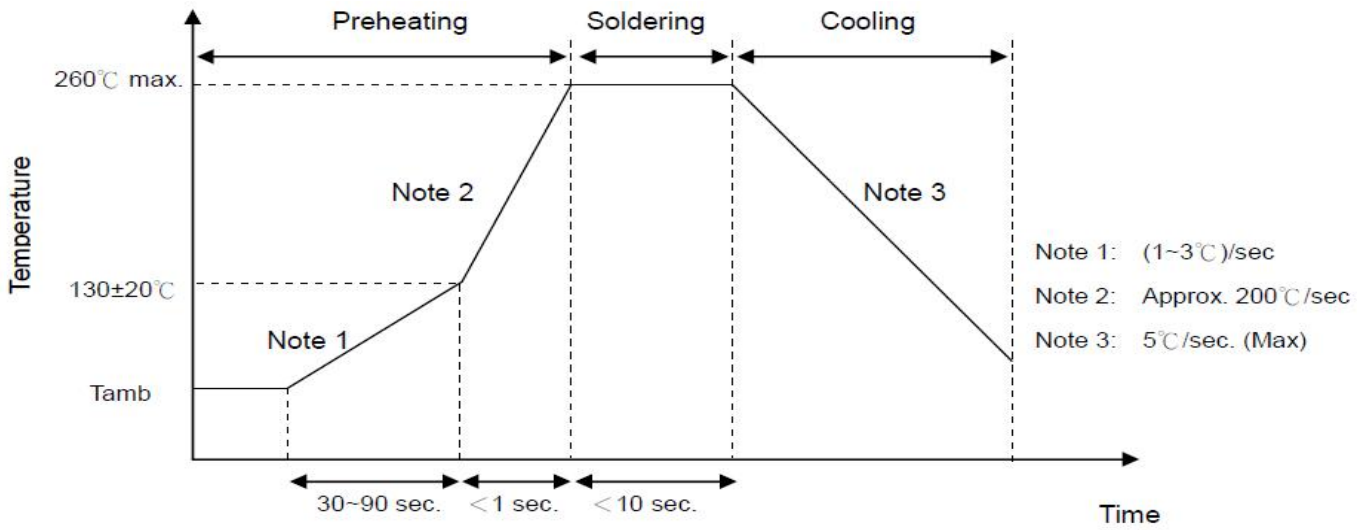
## 7S511K – 7S681K



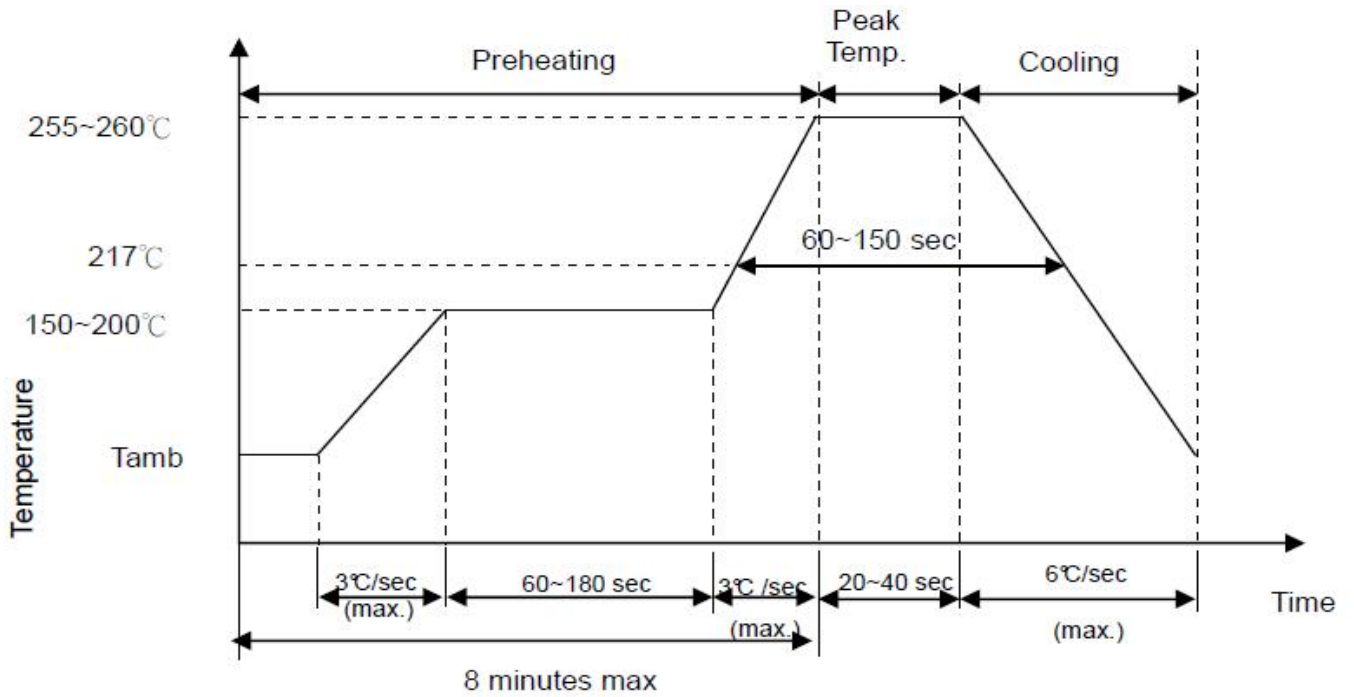
# 塑封贴片压敏电阻器： 7S 系列

## ■ 推荐焊接条件

### ● 波峰焊曲线



### ● 回流焊曲线



### ● 烙铁重工焊接条件

项目	温度
烙铁头部温度	$360^\circ\text{C (max)}$
焊接时间	$3\text{s (max)}$
烙铁头直径	$\Phi 3\text{mm (max)}$

# 塑封贴片压敏电阻器： 7S 系列

## ■ 性能与试验

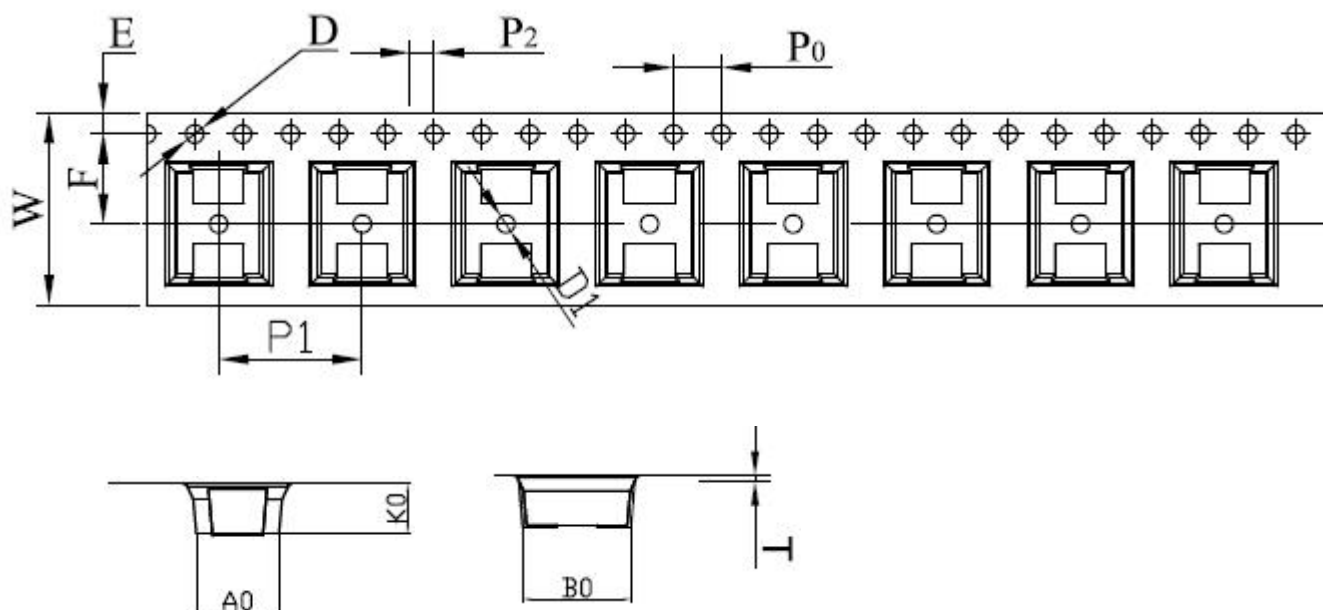
试验项目	试验标准条款	试验条件和方法	试验要求
耐振性	IEC 20068-2-6	将成品置于振动机上，施加单谐振动（振幅：0.75mm）和振幅 1.5mm，振动频率周期为 10Hz—55Hz—10Hz，对三个垂直方向各试验 2 个小时，检测成品外观和测量压敏电压。	无可见损伤   $\Delta V_{1mA} V_{1mA}$   : $\pm 5\%$
可焊性	IEC 60068-2-20	将成品引脚浸入 235°C $\pm$ 5°C 的焊锡液中 2 $\pm$ 0.5 秒取出	上锡均匀且面积 $\geq 95\%$
耐焊接热	IEC 60068-2-20	将成品引脚浸入 350°C $\pm$ 10°C 的焊锡液中 10 $\pm$ 1 秒取出	$\Delta V_{1mA} V_{1mA}$   : $\pm 5\%$
温度快速变化	IEC 60068-2-14	TA= -40°C，TB= +125°C 共五个循环，每个极限温度下放置 30 分钟，温度转换时间小于 3 分钟，取出后置于常温 1-2 小时，然后测量压敏电压。	$\Delta V_{1mA} V_{1mA}$   : $\pm 5\%$ 无可见损伤 标志清晰
稳态湿热	IEC60068-2-78	将成品置于温度 40 $\pm$ 2°C 湿度 93 $\pm$ 2% 环境中 500 小时，分成两组，一组不施加电压，另一组施加 10% 最大连续直流电压，取出后置于常温 1-2 小时，然后测量压敏电压。	$\Delta V_{1mA} V_{1mA}$   : $\pm 10\%$ 无可见损伤 标志清晰
上限类别温度耐久性	IEC60068-2-2	将成品置于温度 125 $\pm$ 2°C 环境中 1000 小时，施加最大连续交流电压，取出后置于常温 1-2 小时，然后测量压敏电压。	$\Delta V_{1mA} V_{1mA}$   : $\pm 10\%$ 无可见损伤 标志清晰
电压温度系数	规格标准	$\frac{U_{1mA}(125^{\circ}\text{C}) - U_{1mA}(25^{\circ}\text{C})}{U_{1mA}(25^{\circ}\text{C})} \times \frac{1}{100} \times 100(\%)$	-0.05 $\leq$ Tc $\leq$ +0.05 (%/°C)
耐电压	IEC61051-1	将成品表面封装体，以金属线绕成紧密线圈状，于线圈出头端与引脚端输入电压 AC2500V 施加 1 分钟。	无可见损伤



## 塑封贴片压敏电阻器： 7S 系列

### ■ 包装

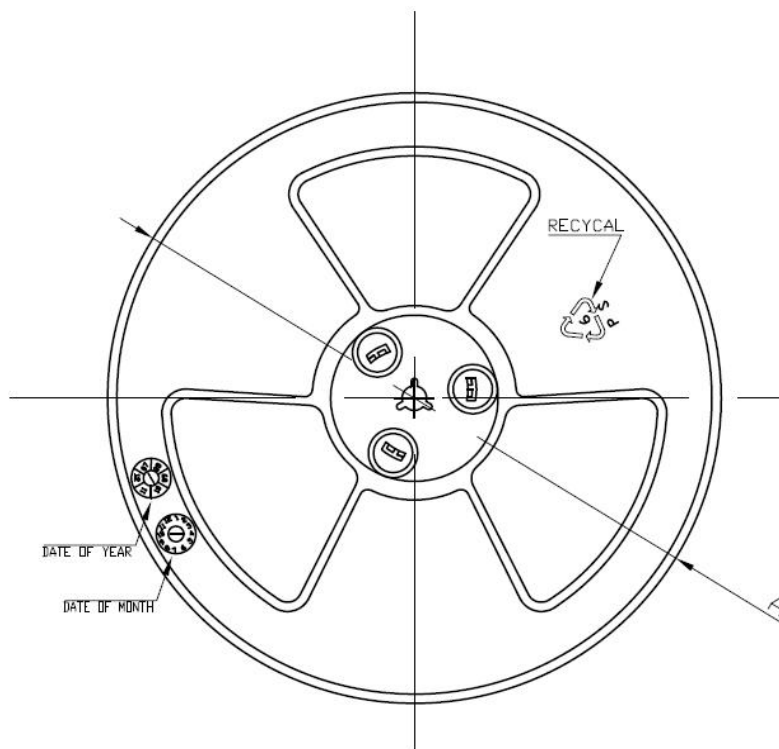
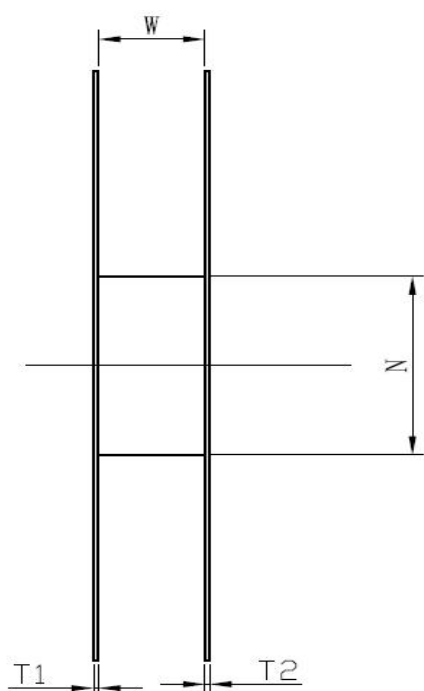
- 卷带包装方式说明（16mm 载带尺寸）1820PCS/卷



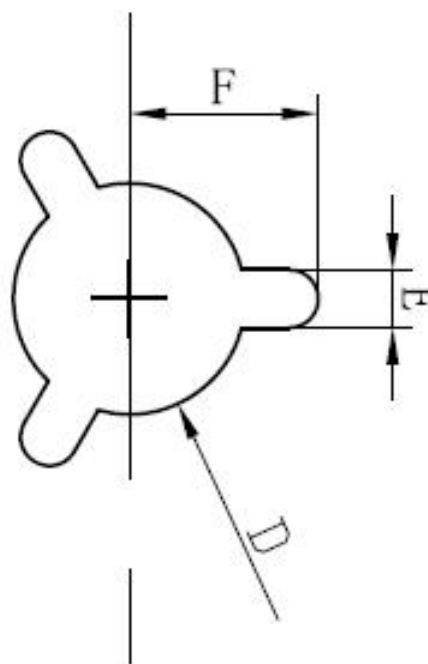
symbol	<b>AO</b>	<b>BO</b>	<b>KO</b>	<b>PO</b>	<b>P1</b>	<b>P2</b>
Spec	6.60±0.1	8.70±0.1	4.50±0.1	4.00±0.10	16.0±0.1	2.00±0.10
symbol	<b>W</b>	<b>T</b>	<b>E</b>	<b>F</b>	<b>DO</b>	<b>D1</b>
Spec	16.0±0.3	0.40±0.05	1.75±0.10	7.5±0.1	1.50 <sup>+0.1</sup> <sub>-0</sub>	1.50±0.10

# 塑封贴片压敏电阻器： 7S 系列

## ● 13 寸胶盘尺寸



SPEC	16
$E \pm 0.5$	2.3
$F \pm 0.5$	10.75
$W \pm 0.2$	16.4
$T1 \pm 0.3$	2.2
$T2 \pm 0.3$	2.2
$A \begin{matrix} +0 \\ -2 \end{matrix}$	$\phi 330$
$N \pm 3.0$	$\phi 100$
$D \pm 0.3$	13.3



## X-ON Electronics

Largest Supplier of Electrical and Electronic Components

*Click to view similar products for [Varistors](#) category:*

*Click to view products by [KNSCHA](#) manufacturer:*

Other Similar products are found below :

[820443211E](#) [MOV05131AIA](#) [MOV07231AQA](#) [MOV18131CZA](#) [R71ZOV151HC](#) [D58ZOV500RA01T1](#) [B72205S271K111](#)  
[B72214S110K151](#) [B72214S251K151](#) [B72232B131K1](#) [B72540E250K62](#) [B72650M0151K093](#) [B72660M0271K093](#) [NTE1V020](#) [NTE1V130](#)  
[NTE2V010](#) [NTE2V130](#) [25FN511K](#) [S10K11G5S5](#) [ERZ-C14DK361U](#) [ERZ-C20DK221U](#) [ERZ-C32CK201B](#) [207869-1](#) [AS-13](#)  
[TMOV25SP625E](#) [B72210S251K531](#) [B72214S200K551](#) [B72280B112K1](#) [B72280B381K1](#) [B72590D360A60](#) [B72650M301K93](#)  
[B72670M1140K72](#) [MOV07251ARA](#) [MOV10131EDA](#) [MOV10151EFA](#) [MOV14151CWA](#) [MOV20251DFA](#) [TVZ18EC271KBS](#)  
[TVZ20EB911KBS](#) [TVZ25D201KBS](#) [TVZ25D241KBS](#) [VDRH20X230BSE](#) [VZ07D220KBS](#) [VZ40D241K](#) [VZ25D511KBS-N](#)  
[VZ20E511KBSX](#) [VZ20E221KBSX](#) [VZ10D471KBS-N](#) [ERZ-V20R201](#) [ERZ-V20R221](#)