



全球 高端 电容器 制造商

东莞市科尼盛电子有限公司

DONGGUAN KNSCHA ELECTRONICS CO., LTD.

客户名称： 深圳市立创电子商务有限公司


产品名称： 3225塑封贴片压敏电阻器（7S）

规格描述： SMD 7S271K 替代插件7D271K

产品料号： JVRS7S271KRF

物料代号：

制作日期： 2022-06-08

| 供方签署栏 | | | |
|-------|-----|-----|---------------------------------------------------------------------------------------|
| 制作 | 审核 | 批准 | 公司印章 |
| 刘淑芬 | 刘军军 | 薛子文 |  |

| 客户确认栏 | | | |
|-------|----|----|---------------------------------------------------------------------------------------------|
| 承认 | 审核 | 批准 | 结论： |
| | | | <input type="checkbox"/> 合格 <input type="checkbox"/> 不合格 <input type="checkbox"/> 其它： |

烦请确认后回传，以方便交货确认；未回签表示默认合格，订货合同按此样品执行交货。

东莞市科尼盛电子有限公司

DONG GUAN KNSCHA ELECTRONICS CO.,LTD.

No.8th floor, A3 building, R&D center (Phase I),

Songshan Lake Intelligent Valley, Liaobu Town, Dongguan City.

TEL:0769-83698067 81035570 FAX: 0769-83861559

Email : sales@knscha.com Website: <http://www.knscha.com>



塑封贴片压敏电阻器：7S系列(3225封装) 替代7D插件压敏电阻

■ 产品特点

1. 先进的封装工艺，封装材料满足 UL94-V0
2. 结构紧凑，体积小，节省空间
3. 优越的高温高湿性能
4. 强大的抑制高浪涌强电流能力
5. SMD 注塑封装，适用于无铅回流焊/波峰焊自动贴装
6. 符合 RoHS、REACH、无卤
7. 安规认证：CQC、UL、TUV



| | | | |
|------|----------------|---------|--------------|
| 认证机构 | CQC | UL | TUV |
| 证书号 | CQC22001336555 | E489693 | B115306 0001 |

■ 应用领域

1. LED 电源
2. 工业设备
3. 通讯设备
4. 汽车电子
5. 安防电路

■ 适用标准

1. UL1449
2. IEC61051-1, IEC61051-2, IEC61051-2-2
3. GB/T10193, GB/T10194, GB/T10195

■ 编码规则

| ① | ② | ③ | ④ | ⑤ | ⑥ | ⑦ |
|------------------------------------------|---------|------|--------|------|-----------------------|-----------|
| JVRS | 7S | 511 | K | R | F | |
| 科尼盛系列 | 外形尺寸 | 压敏电压 | 压敏电压误差 | 包装方式 | 环保符合性 | 内控码 |
| JVRS: 塑封压敏电阻器普通品系列 JVRH: 塑封压敏电阻器高能品系列 | 塑封 3225 | 510V | ±10% | 卷带包装 | 符合 RoHS2.0, REACH, 无卤 | 0001-ZZZZ |

■ 产品印字

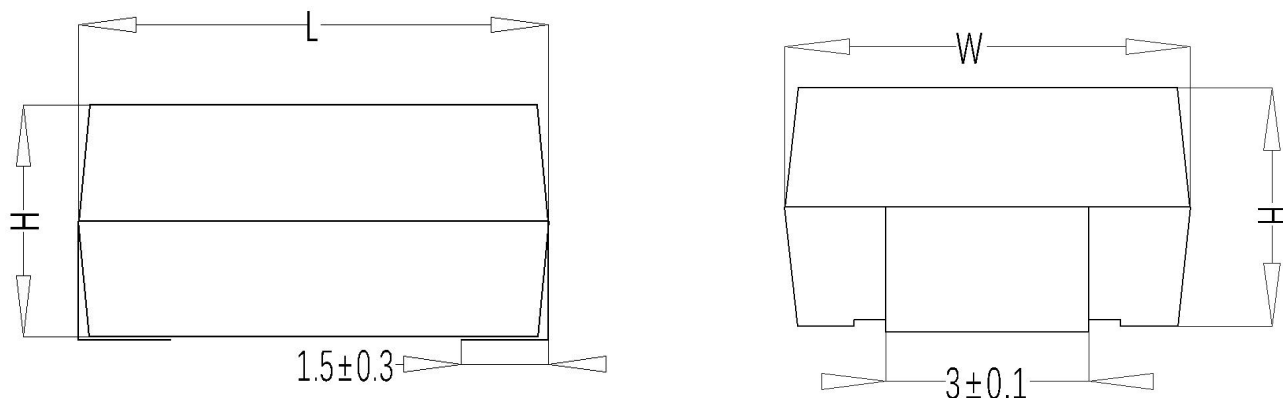
JK-ET → KNSCHA JK-ET注册商标 商标号：61398456
7S511K → 规格型号
16NSK065 → 生产批次

塑封贴片压敏电阻器： 7S 系列

■ 通用参数

| 参数名称 | 参数值 | 单位 |
|------|------------|-----|
| 工作温度 | -55 ~ +125 | ℃ |
| 耐电压 | 2500 | VAC |
| 绝缘电阻 | ≥100 | MΩ |

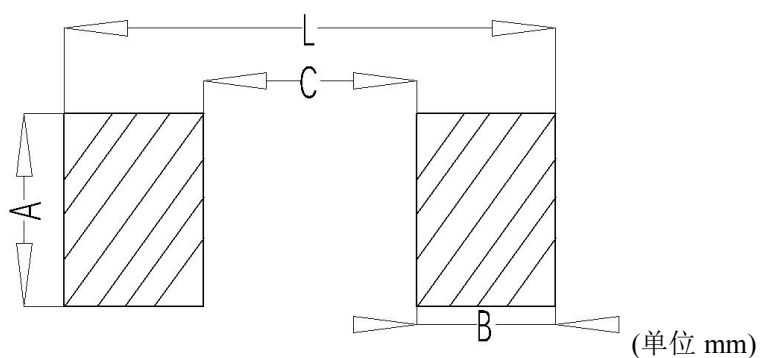
■ 外形结构与尺寸



(单位 mm)

| 尺寸 | 压敏电压范围(V) | L | W | H |
|--------------|-------------------|--------------|--------------|--------------|
| 7S (3225) | $V_{1mA}=201—681$ | 8.2 ± 0.5 | 6.3 ± 0.5 | 4.2 ± 0.5 |

■ 焊盘尺寸



| 尺寸 | A | B | C | L |
|----------|-----|-----|-----|------|
| 7S(3225) | 3.5 | 2.8 | 4.5 | 10.1 |

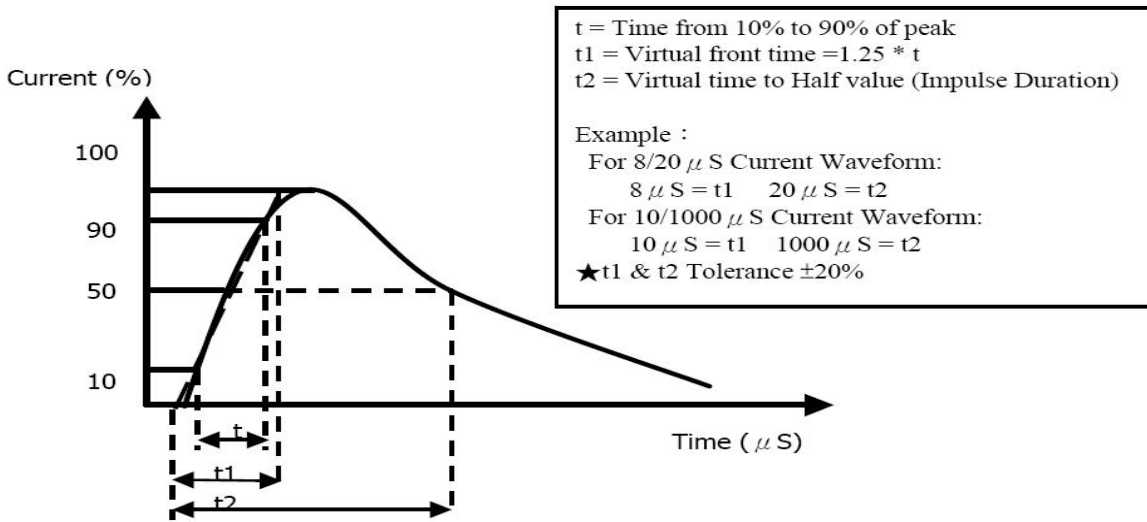
塑封贴片压敏电阻器： 7S 系列

■ 性能参数表

| 型号 | 压敏电压 (@1mA DC) | 最大连续 工作电压 | | 最大限制 电压 (8/20μs) | | 最大冲击 电流 (8/20μs) | 最大能量 (10/1000μs) | 额定静 态功率 | 参考 电容 @1KHZ |
|---------------|-------------------------|------------------------|------------------------|------------------------|-----------------------|-------------------------|-------------------------|-------------|-------------------|
| | V _{1mA} (V) | V _{AC} (V) | V _{DC} (V) | V _p (V) | I _p (A) | I _{max} (A) | W _{max} (J) | P (W) | C (pF) |
| 7S201K | 200(180-220) | 130 | 170 | 340 | 10 | 1200 | 10 | 0.25 | 250 |
| 7S221K | 220(198-242) | 140 | 180 | 360 | 10 | 1200 | 11 | 0.25 | 230 |
| 7S241K | 240(216-264) | 150 | 200 | 395 | 10 | 1200 | 12 | 0.25 | 210 |
| 7S271K | 270(243-297) | 175 | 225 | 455 | 10 | 1200 | 12 | 0.25 | 200 |
| 7S301K | 300(270-330) | 195 | 250 | 500 | 10 | 1200 | 14 | 0.25 | 190 |
| 7S331K | 330(297-363) | 210 | 275 | 550 | 10 | 1200 | 14 | 0.25 | 180 |
| 7S361K | 360(324-396) | 230 | 300 | 595 | 10 | 1200 | 15 | 0.25 | 170 |
| 7S391K | 390(351-429) | 250 | 320 | 650 | 10 | 1200 | 16 | 0.25 | 160 |
| 7S431K | 430(387-473) | 275 | 350 | 710 | 10 | 1200 | 18 | 0.25 | 150 |
| 7S471K | 470(423-517) | 300 | 385 | 775 | 10 | 1200 | 20 | 0.25 | 140 |
| 7S511K | 510(459-561) | 320 | 410 | 845 | 10 | 1200 | 21 | 0.25 | 130 |
| 7S561K | 560(504-616) | 350 | 450 | 930 | 10 | 1200 | 22 | 0.25 | 120 |
| 7S621K | 620(558-682) | 395 | 510 | 1025 | 10 | 1200 | 24 | 0.25 | 110 |
| 7S681K | 680(612-748) | 420 | 560 | 1120 | 10 | 1200 | 25 | 0.25 | 100 |

塑封贴片压敏电阻器： 7S 系列

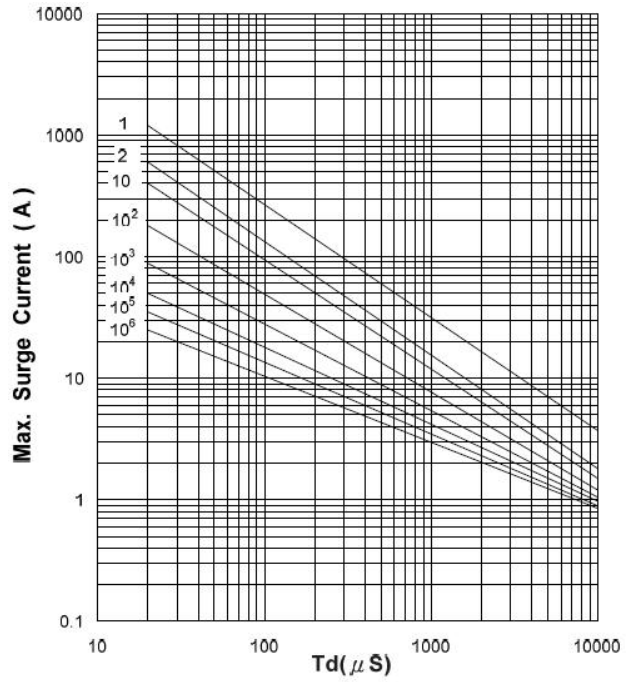
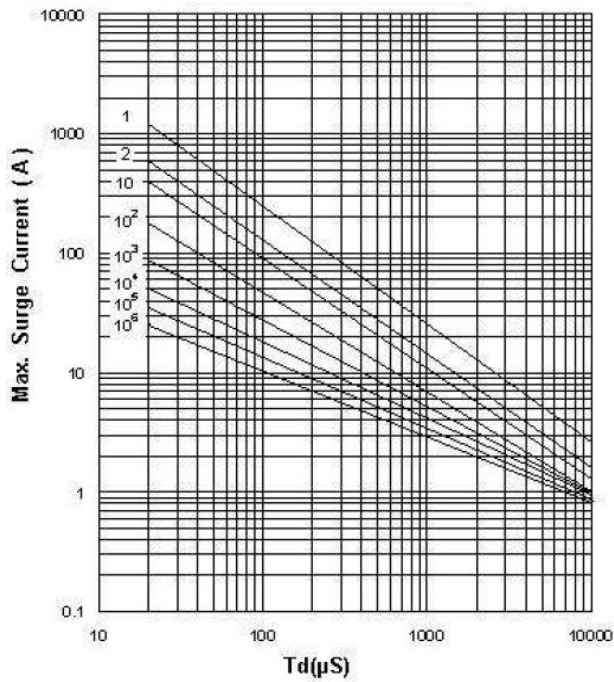
■ 冲击电流标准波形



■ 最大冲击电流减额曲线

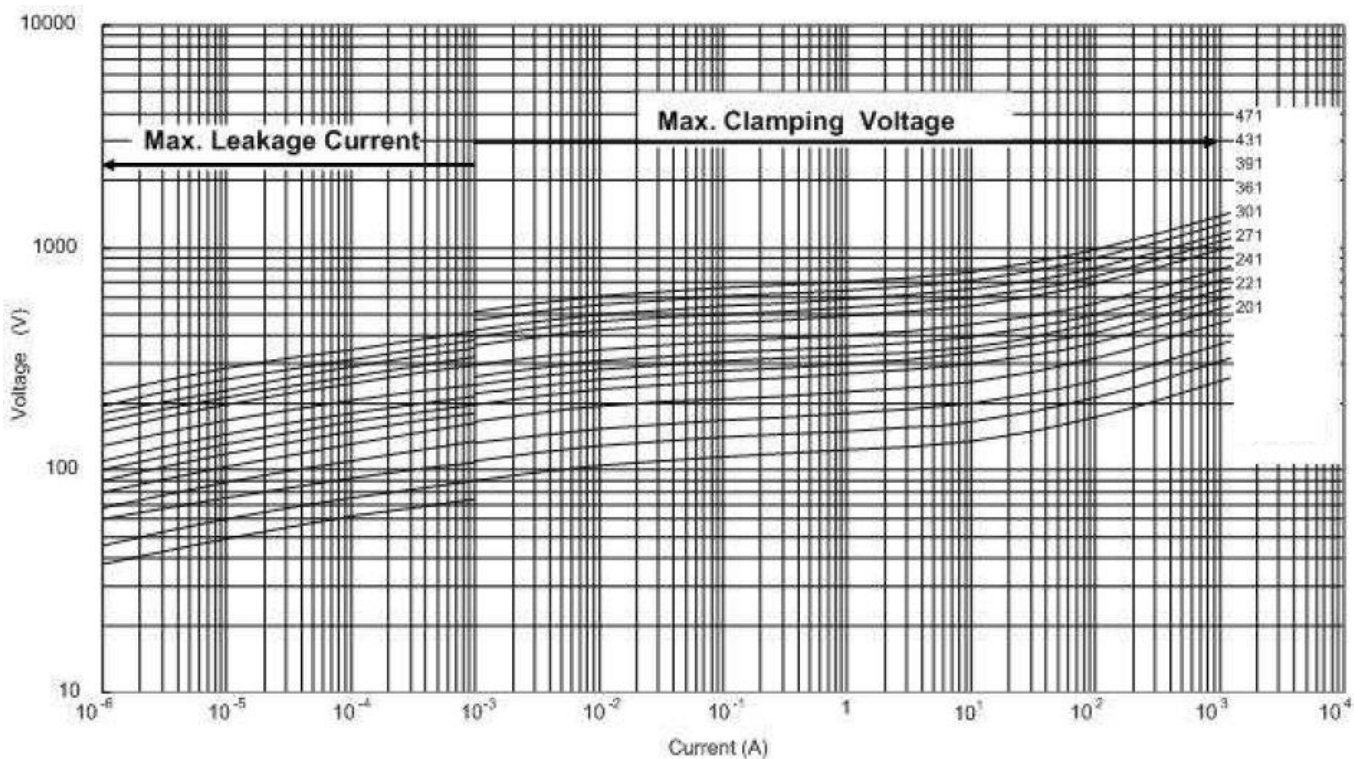
7S201K – 7S471K

7S511K – 7S681K

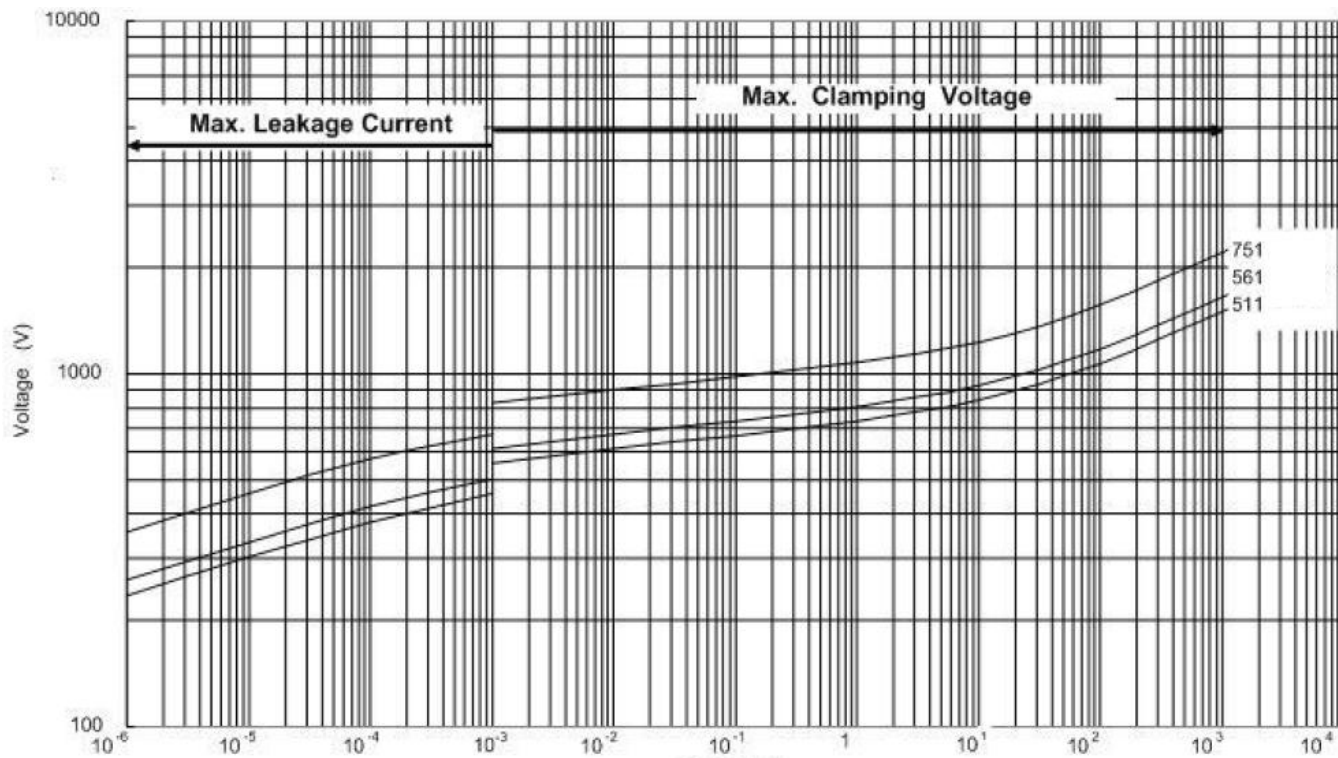


塑封贴片压敏电阻器： 7S 系列

■ 最大漏电流与最大限制电压曲线 7S201K - 7S471K



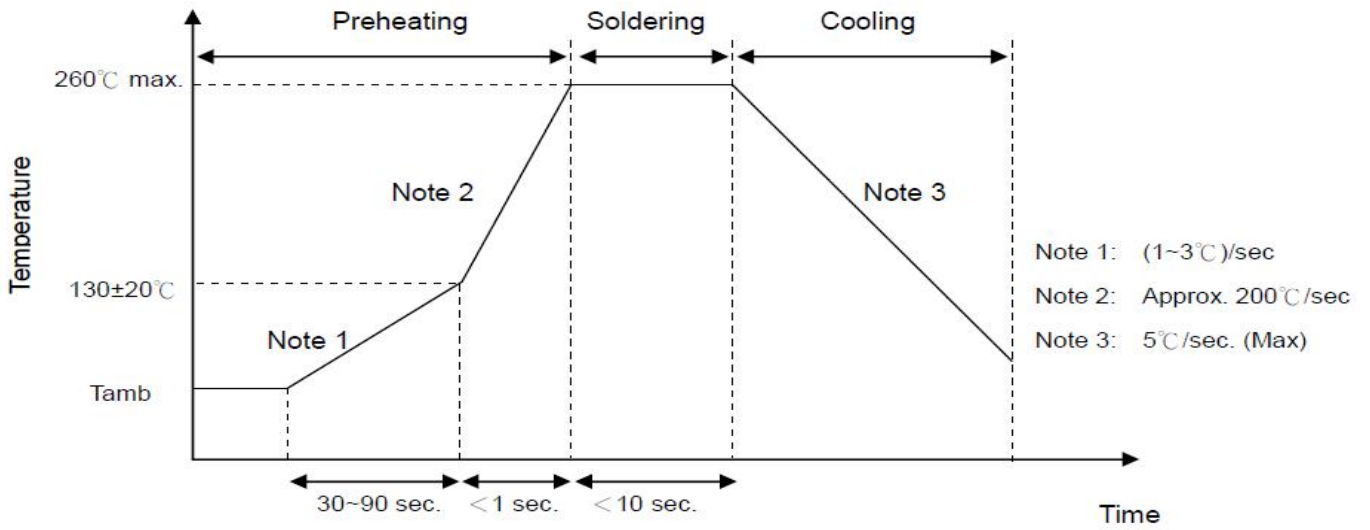
7S511K - 7S681K



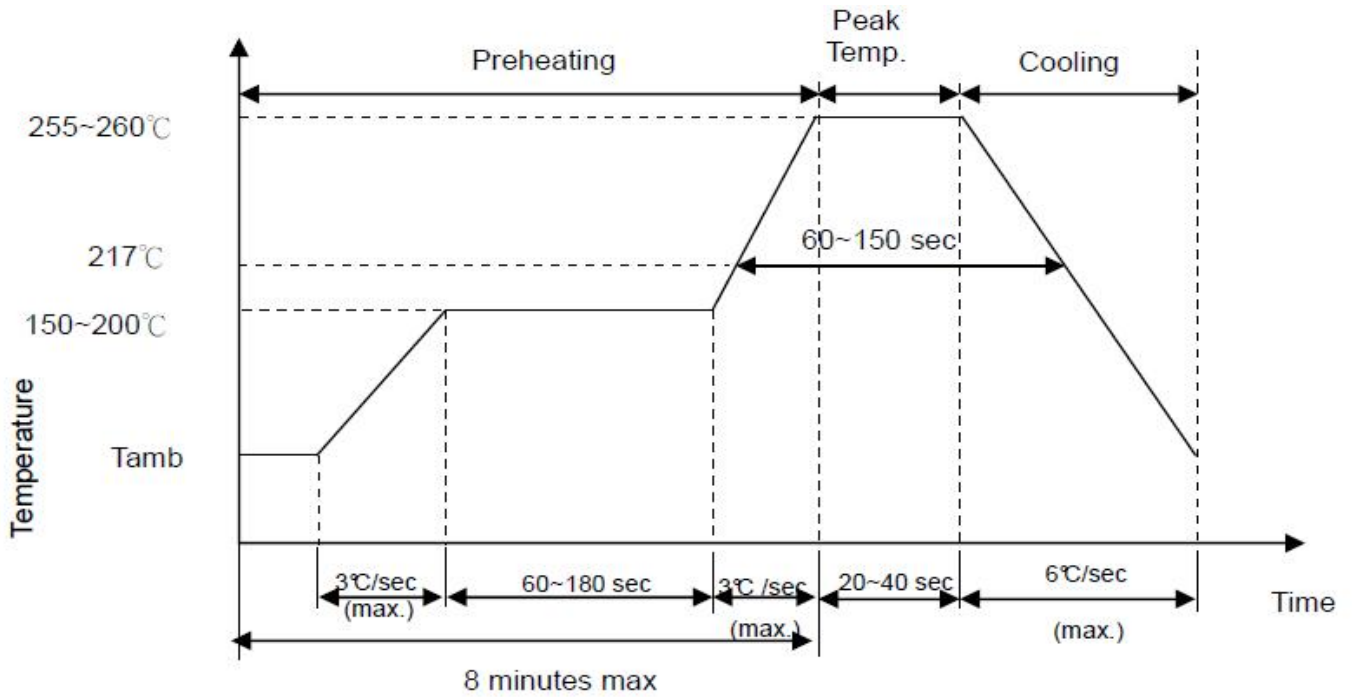
塑封贴片压敏电阻器： 7S 系列

■ 推荐焊接条件

● 波峰焊曲线



● 回流焊曲线



● 烙铁重工焊接条件

| 项目 | 温度 |
|--------|---------------------------|
| 烙铁头部温度 | 360°C (max) |
| 焊接时间 | 3s(max) |
| 烙铁头直径 | $\Phi 3\text{mm (max)}$ |

塑封贴片压敏电阻器： 7S 系列

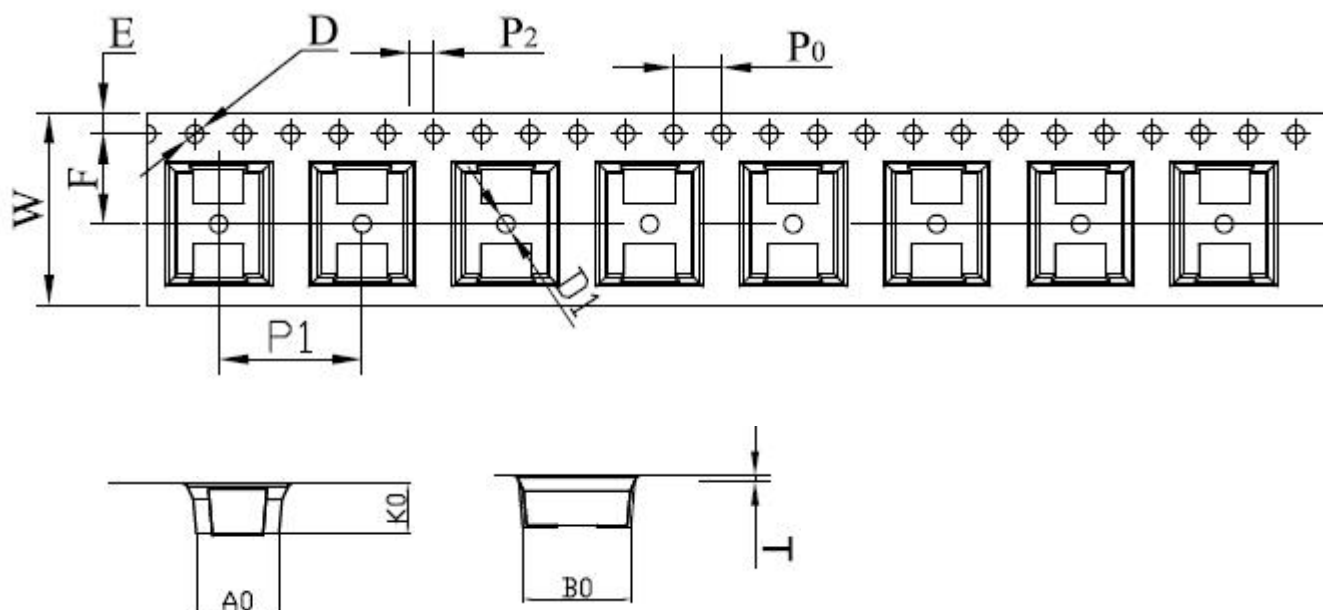
■ 性能与试验

| 试验项目 | 试验标准条款 | 试验条件和方法 | 试验要求 |
|-----------|----------------|--------------------------------------------------------------------------------------------------------------------------------------|----------------------------------------------------------|
| 耐振性 | IEC 20068-2-6 | 将成品置于振动机上，施加单谐振动（振幅：0.75mm）和振幅 1.5mm，振动频率周期为 10Hz—55Hz—10Hz，对三个垂直方向各试验 2 个小时，检测成品外观和测量压敏电压。 | 无可见损伤 $\Delta V_{1mA} V_{1mA}$: $\pm 5\%$ |
| 可焊性 | IEC 60068-2-20 | 将成品引脚浸入 235°C \pm 5°C 的焊锡液中 2 \pm 0.5 秒取出 | 上锡均匀且面积 $\geq 95\%$ |
| 耐焊接热 | IEC 60068-2-20 | 将成品引脚浸入 350°C \pm 10°C 的焊锡液中 10 \pm 1 秒取出 | $\Delta V_{1mA} V_{1mA}$: $\pm 5\%$ |
| 温度快速变化 | IEC 60068-2-14 | TA= -40°C，TB= +125°C 共五个循环，每个极限温度下放置 30 分钟，温度转换时间小于 3 分钟，取出后置于常温 1-2 小时，然后测量压敏电压。 | $\Delta V_{1mA} V_{1mA}$: $\pm 5\%$ 无可见损伤 标志清晰 |
| 稳态湿热 | IEC60068-2-78 | 将成品置于温度 40 \pm 2°C 湿度 93 \pm 2% 环境中 500 小时，分成两组，一组不施加电压，另一组施加 10% 最大连续直流电压，取出后置于常温 1-2 小时，然后测量压敏电压。 | $\Delta V_{1mA} V_{1mA}$: $\pm 10\%$ 无可见损伤 标志清晰 |
| 上限类别温度耐久性 | IEC60068-2-2 | 将成品置于温度 125 \pm 2°C 环境中 1000 小时，施加最大连续交流电压，取出后置于常温 1-2 小时，然后测量压敏电压。 | $\Delta V_{1mA} V_{1mA}$: $\pm 10\%$ 无可见损伤 标志清晰 |
| 电压温度系数 | 规格标准 | $\frac{U_{1mA}(125^{\circ}\text{C}) - U_{1mA}(25^{\circ}\text{C})}{U_{1mA}(25^{\circ}\text{C})} \times \frac{1}{100} \times 100(\%)$ | -0.05 \leq Tc \leq +0.05 (%/°C) |
| 耐电压 | IEC61051-1 | 将成品表面封装体，以金属线绕成紧密线圈状，于线圈出头端与引脚端输入电压 AC2500V 施加 1 分钟。 | 无可见损伤 |

塑封贴片压敏电阻器： 7S 系列

■ 包装

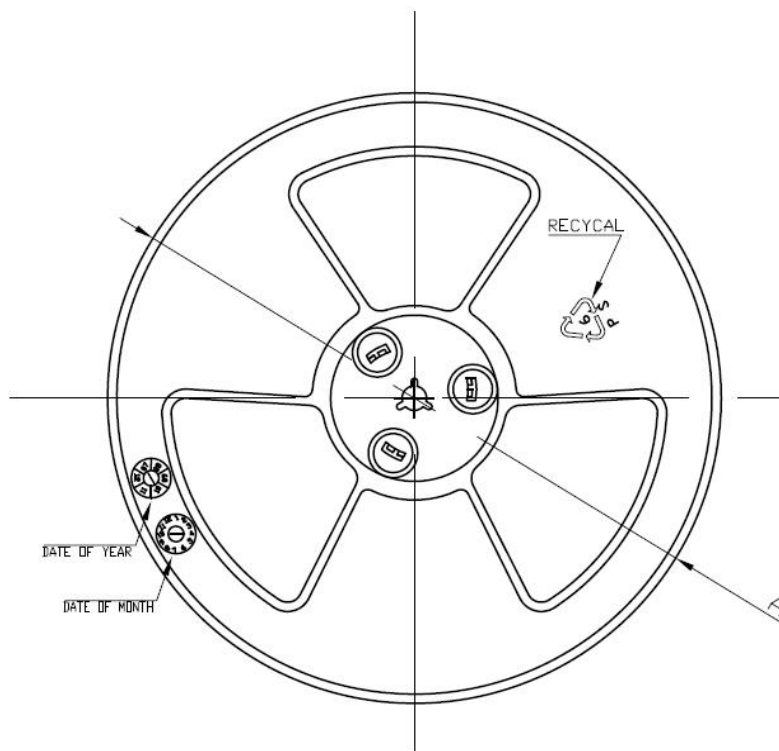
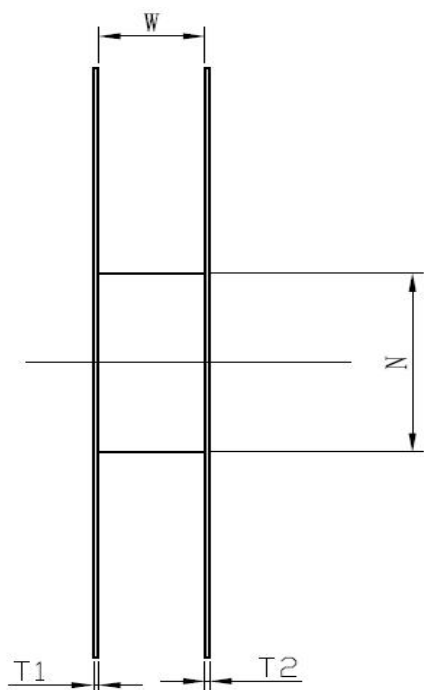
- 卷带包装方式说明（16mm 载带尺寸）1820PCS/卷



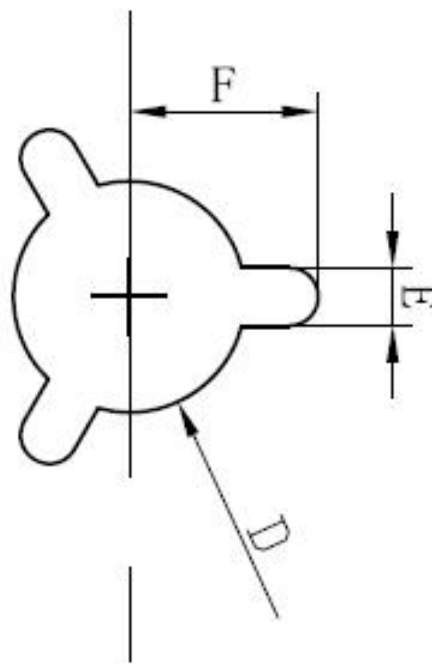
| | | | | | | |
|--------|-----------|-----------|-----------|-----------|------------------------------------|-----------|
| symbol | AO | BO | KO | PO | P1 | P2 |
| Spec | 6.60±0.1 | 8.70±0.1 | 4.50±0.1 | 4.00±0.10 | 16.0±0.1 | 2.00±0.10 |
| symbol | W | T | E | F | DO | D1 |
| Spec | 16.0±0.3 | 0.40±0.05 | 1.75±0.10 | 7.5±0.1 | 1.50 ^{+0.1} ₋₀ | 1.50±0.10 |

塑封贴片压敏电阻器： 7S 系列

● 13 寸胶盘尺寸



| | |
|------------------------------------------|------------|
| SPEC | 16 |
| $E \pm 0.5$ | 2.3 |
| $F \pm 0.5$ | 10.75 |
| $W \pm 0.2$ | 16.4 |
| $T1 \pm 0.3$ | 2.2 |
| $T2 \pm 0.3$ | 2.2 |
| $A \begin{matrix} +0 \\ -2 \end{matrix}$ | $\phi 330$ |
| $N \pm 3.0$ | $\phi 100$ |
| $D \pm 0.3$ | 13.3 |



X-ON Electronics

Largest Supplier of Electrical and Electronic Components

Click to view similar products for [Varistors](#) category:

Click to view products by [KNSCHA](#) manufacturer:

Other Similar products are found below :

[820443211E](#) [MOV05131AIA](#) [MOV07231AQA](#) [MOV18131CZA](#) [R71ZOV151HC](#) [D58ZOV500RA01T1](#) [B72205S271K111](#)
[B72214S110K151](#) [B72214S251K151](#) [B72232B131K1](#) [B72280B271K1](#) [B72530E1140S272](#) [B72540E250K62](#) [B72650M0151K093](#)
[B72660M0271K093](#) [NTE1V020](#) [NTE1V130](#) [NTE2V010](#) [NTE2V130](#) [238159352716](#) [25FN511K](#) [S10K11G5S5](#) [ERZ-C14DK361U](#) [ERZ-](#)
[C20DK221U](#) [ERZ-C32CK201B](#) [207869-1](#) [AS-13](#) [TMOV25SP625E](#) [TND10V-471KB00AAA0](#) [B72210S251K531](#) [B72214S200K551](#)
[B72280B112K1](#) [B72280B381K1](#) [B72590D360A60](#) [B72650M301K93](#) [B72670M1140K72](#) [MOV07251ARA](#) [MOV10131EDA](#)
[MOV10151EFA](#) [MOV14151CWA](#) [MOV20251DFA](#) [TVZ18EC271KBS](#) [TVZ20EB911KBS](#) [TVZ25D201KBS](#) [TVZ25D241KBS](#)
[VDRH20X230BSE](#) [VZ07D220KBS](#) [VZ40D241K](#) [VZ25D511KBS-N](#) [VZ20E511KBSX](#)