


客户名称: 深圳市立创电子商务有限公司
产品名称: 3225塑封贴片压敏电阻器 (7S)
规格描述: SMD 7S431K 替代插件7D431K
产品料号: JVRS7S431KRF
物料代号:
制作日期: 2022-06-21

供方签署栏			
制作	审核	批准	公司印章
刘淑芬	刘军军	薛子文	

客户确认栏			
承认	审核	批准	结论:
			<input type="checkbox"/> 合格 <input type="checkbox"/> 不合格 <input type="checkbox"/> 其它:

烦请确认后回传, 以方便交货确认; 未回签表示默认合格, 订货合同按此样品执行交货。

东莞市科尼盛电子有限公司

DONG GUAN KNSCHA ELECTRONICS CO.,LTD.

No.8th floor, A3 building, R&D center (Phase I),

Songshan Lake Intelligent Valley, Liaobu Town, Dongguan City.

TEL:0769-83698067 81035570 FAX: 0769-83861559

Email : sales@knscha.com Website: <http://www.knscha.com>



塑封贴片压敏电阻器：7S系列(3225封装) 替代7D插件压敏电阻

■ 产品特点

1. 先进的封装工艺，封装材料满足 UL94-V0
2. 结构紧凑，体积小，节省空间
3. 优越的高温高湿性能
4. 强大的抑制高浪涌强电流能力
5. SMD 注塑封装，适用于无铅回流焊/波峰焊自动贴装
6. 符合 RoHS、REACH、无卤
7. 安规认证：CQC、UL、TUV



认证机构	CQC	UL	TUV
证书号	CQC22001336555	E489693	B115306 0001

■ 应用领域

1. LED 电源
2. 工业设备
3. 通讯设备
4. 汽车电子
5. 安防电路

■ 适用标准

1. UL1449
2. IEC61051-1, IEC61051-2, IEC61051-2-2
3. GB/T10193, GB/T10194, GB/T10195

■ 编码规则

①	②	③	④	⑤	⑥	⑦
JVRS	7S	511	K	R	F	
科尼盛系列	外形尺寸	压敏电压	压敏电压误差	包装方式	环保符合性	内控码
JVRS: 塑封压敏电阻器普通品系列 JVRH: 塑封压敏电阻器高能品系列	塑封 3225	510V	±10%	卷带包装	符合 RoHS2.0, REACH, 无卤	0001-ZZZZ

■ 产品印字

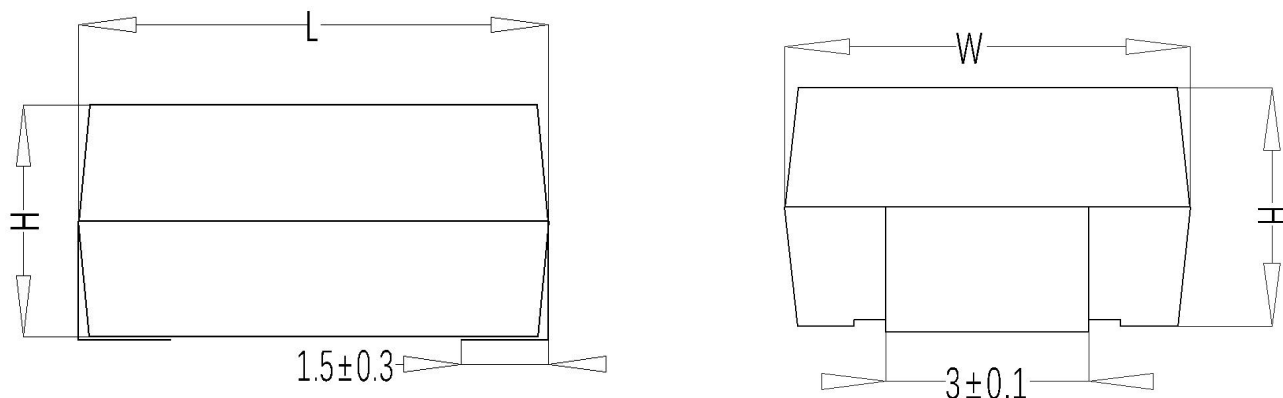
JK-ET → KNSCHA JK-ET注册商标 商标号：61398456
7S511K → 规格型号
16NSK065 → 生产批次

塑封贴片压敏电阻器： 7S 系列

■ 通用参数

参数名称	参数值	单位
工作温度	-55 ~ +125	°C
耐电压	2500	VAC
绝缘电阻	≥100	MΩ

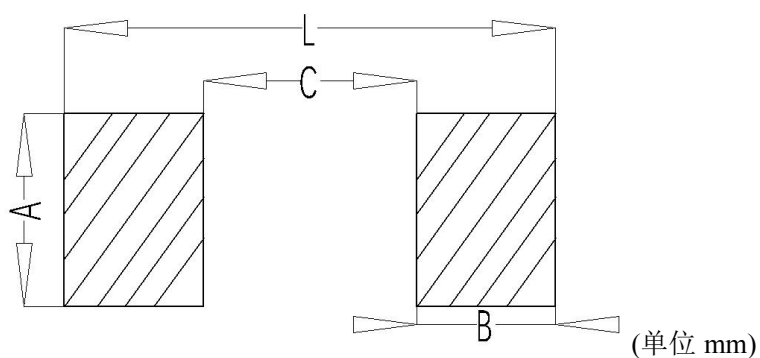
■ 外形结构与尺寸



(单位 mm)

尺寸	压敏电压范围(V)	L	W	H
7S (3225)	$V_{1mA}=201—681$	8.2 ± 0.5	6.3 ± 0.5	4.2 ± 0.5

■ 焊盘尺寸



尺寸	A	B	C	L
7S(3225)	3.5	2.8	4.5	10.1

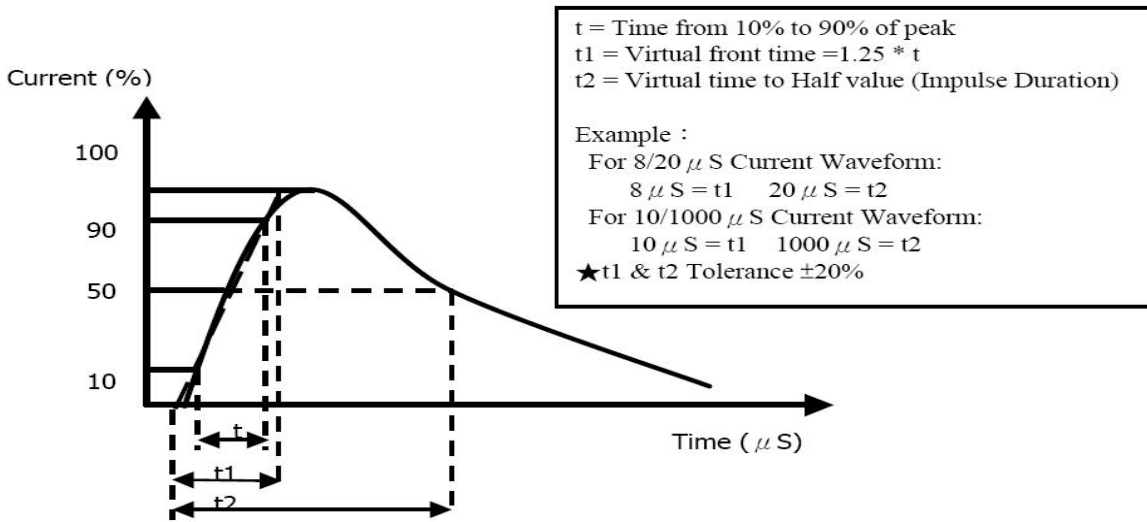
塑封贴片压敏电阻器： 7S 系列

■ 性能参数表

型号	压敏电压 (@1mA DC)	最大连续 工作电压		最大限制 电压 (8/20μs)		最大冲击 电流 (8/20μs)	最大能量 (10/1000μs)	额定静 态功率	参考 电容 @1KHZ
	V _{1mA} (V)	V _{AC} (V)	V _{DC} (V)	V _p (V)	I _p (A)	I _{max} (A)	W _{max} (J)	P (W)	C (pF)
7S201K	200(180-220)	130	170	340	10	1200	10	0.25	250
7S221K	220(198-242)	140	180	360	10	1200	11	0.25	230
7S241K	240(216-264)	150	200	395	10	1200	12	0.25	210
7S271K	270(243-297)	175	225	455	10	1200	12	0.25	200
7S301K	300(270-330)	195	250	500	10	1200	14	0.25	190
7S331K	330(297-363)	210	275	550	10	1200	14	0.25	180
7S361K	360(324-396)	230	300	595	10	1200	15	0.25	170
7S391K	390(351-429)	250	320	650	10	1200	16	0.25	160
7S431K	430(387-473)	275	350	710	10	1200	18	0.25	150
7S471K	470(423-517)	300	385	775	10	1200	20	0.25	140
7S511K	510(459-561)	320	410	845	10	1200	21	0.25	130
7S561K	560(504-616)	350	450	930	10	1200	22	0.25	120
7S621K	620(558-682)	395	510	1025	10	1200	24	0.25	110
7S681K	680(612-748)	420	560	1120	10	1200	25	0.25	100

塑封贴片压敏电阻器： 7S 系列

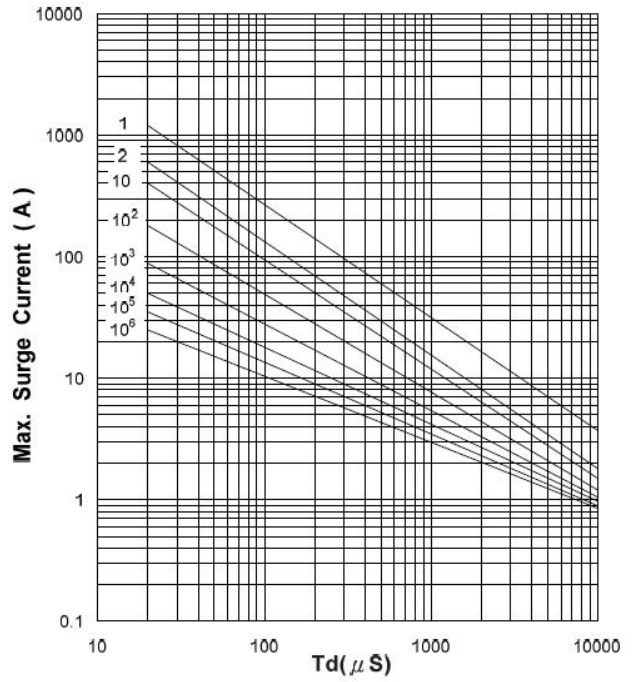
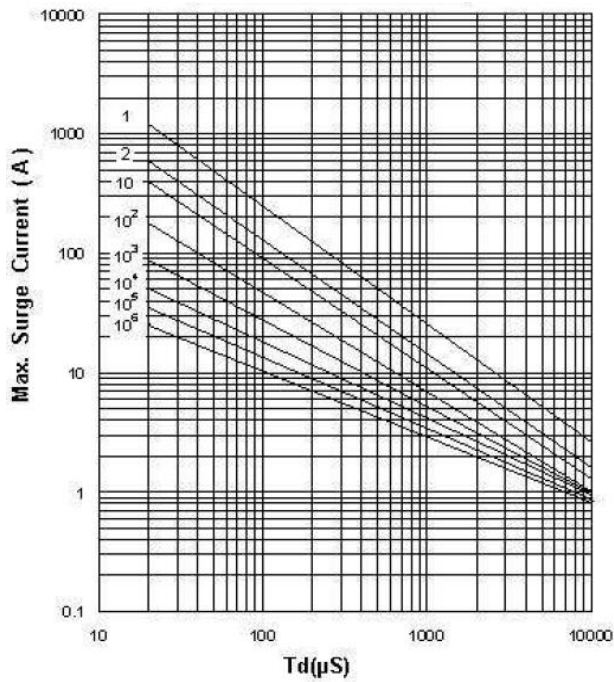
■ 冲击电流标准波形



■ 最大冲击电流减额曲线

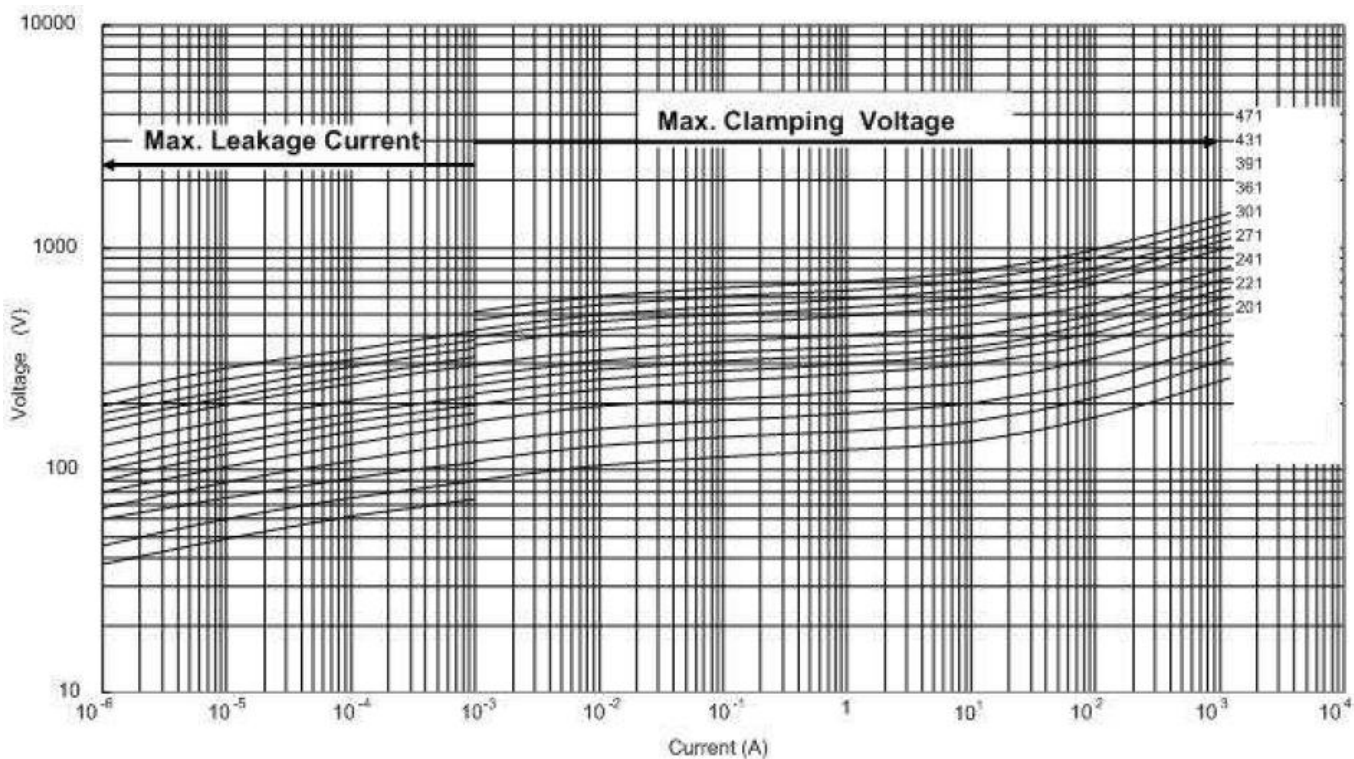
7S201K – 7S471K

7S511K – 7S681K

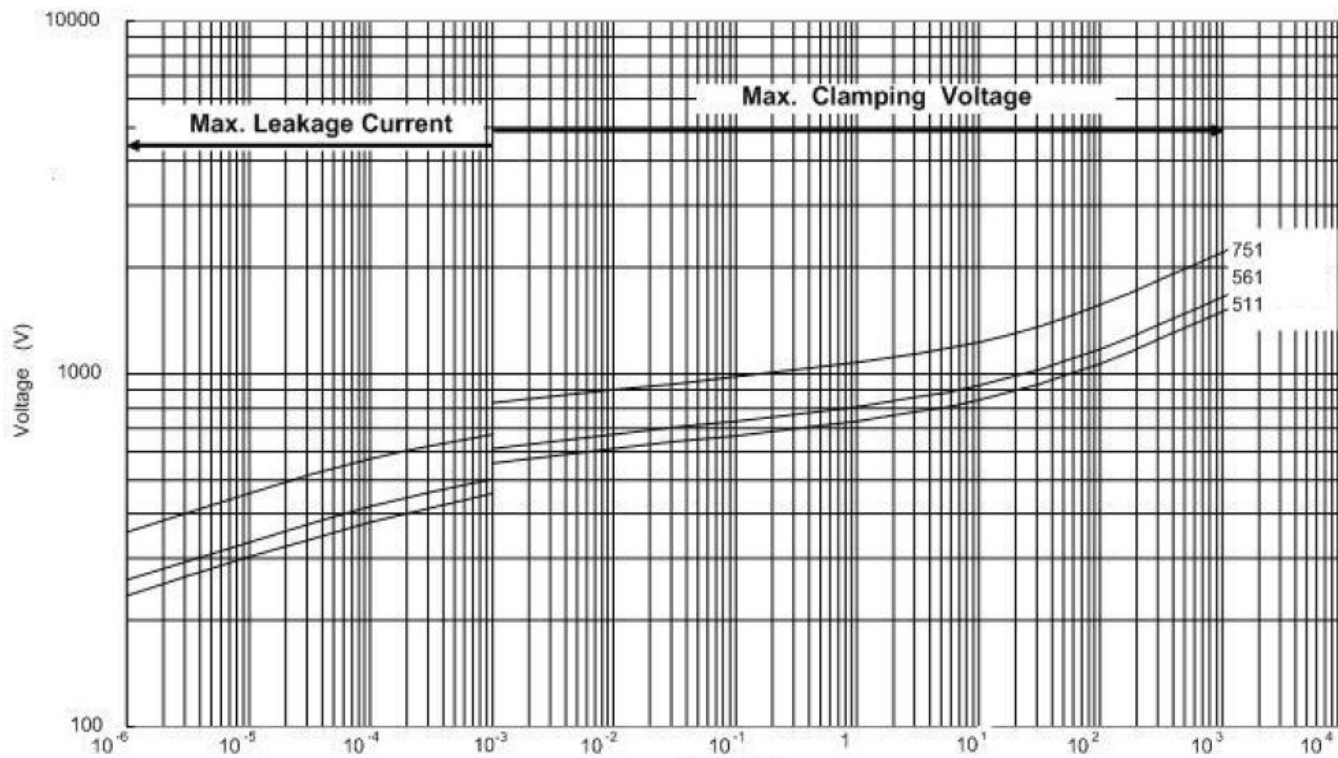


塑封贴片压敏电阻器： 7S 系列

■ 最大漏电流与最大限制电压曲线 7S201K - 7S471K



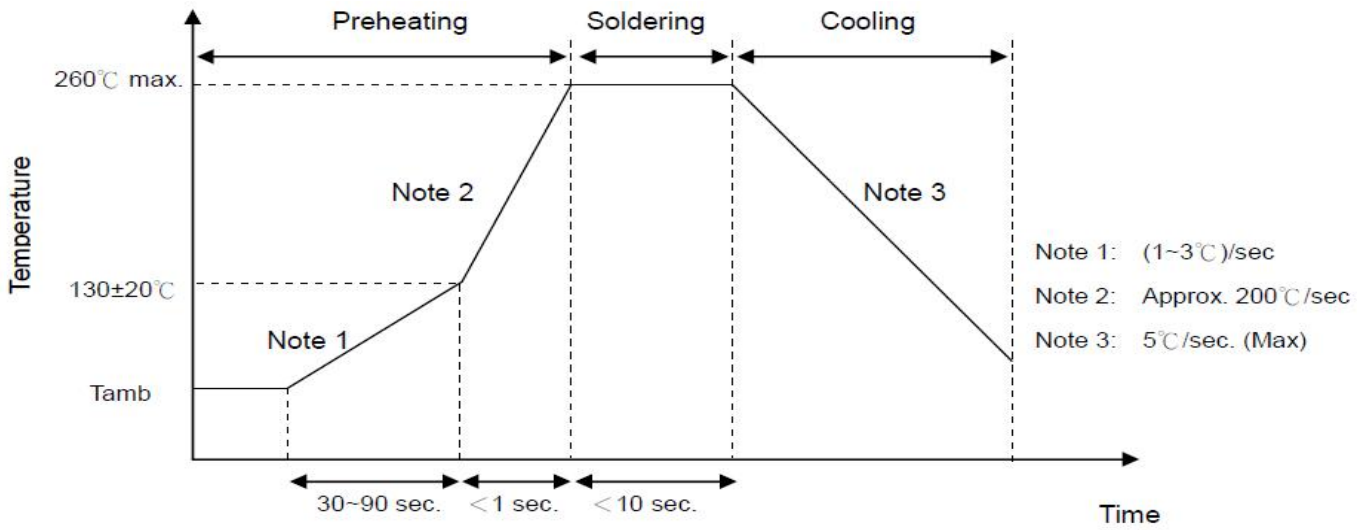
7S511K - 7S681K



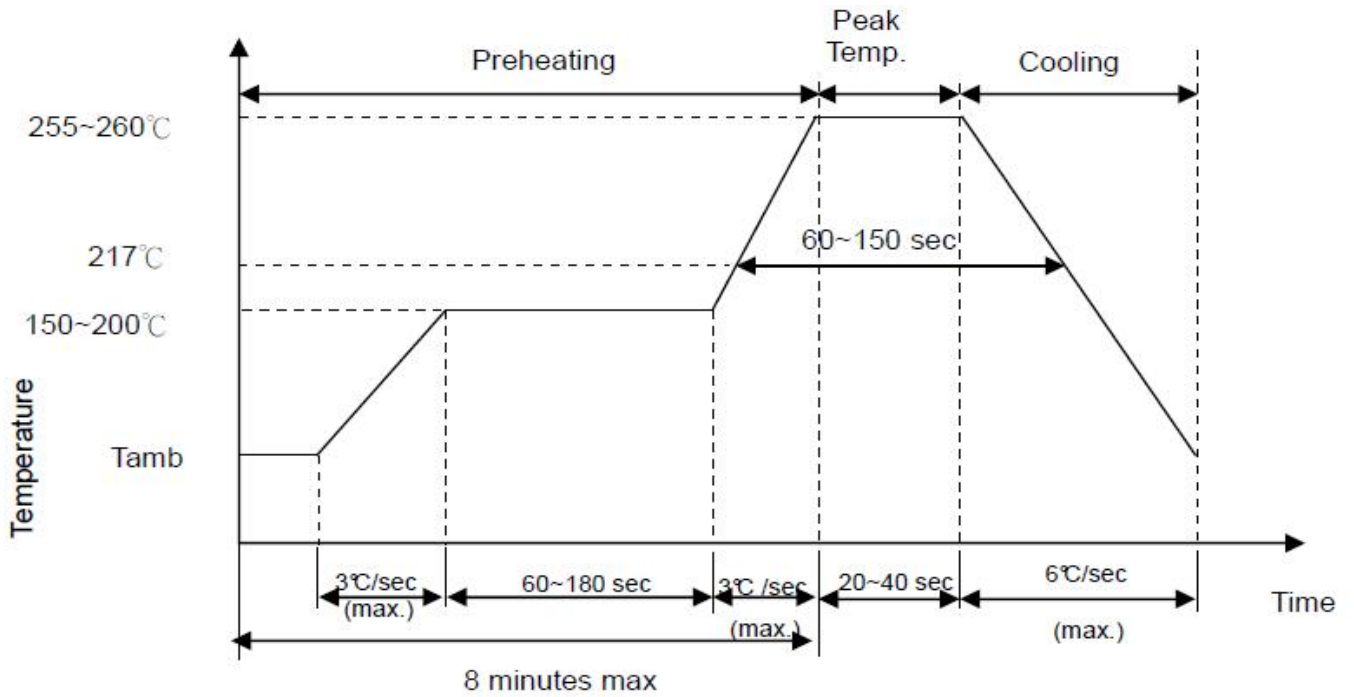
塑封贴片压敏电阻器： 7S 系列

■ 推荐焊接条件

● 波峰焊曲线



● 回流焊曲线



● 烙铁重工焊接条件

项目	温度
烙铁头部温度	360°C (max)
焊接时间	3s(max)
烙铁头直径	$\Phi 3\text{mm (max)}$

塑封贴片压敏电阻器： 7S 系列

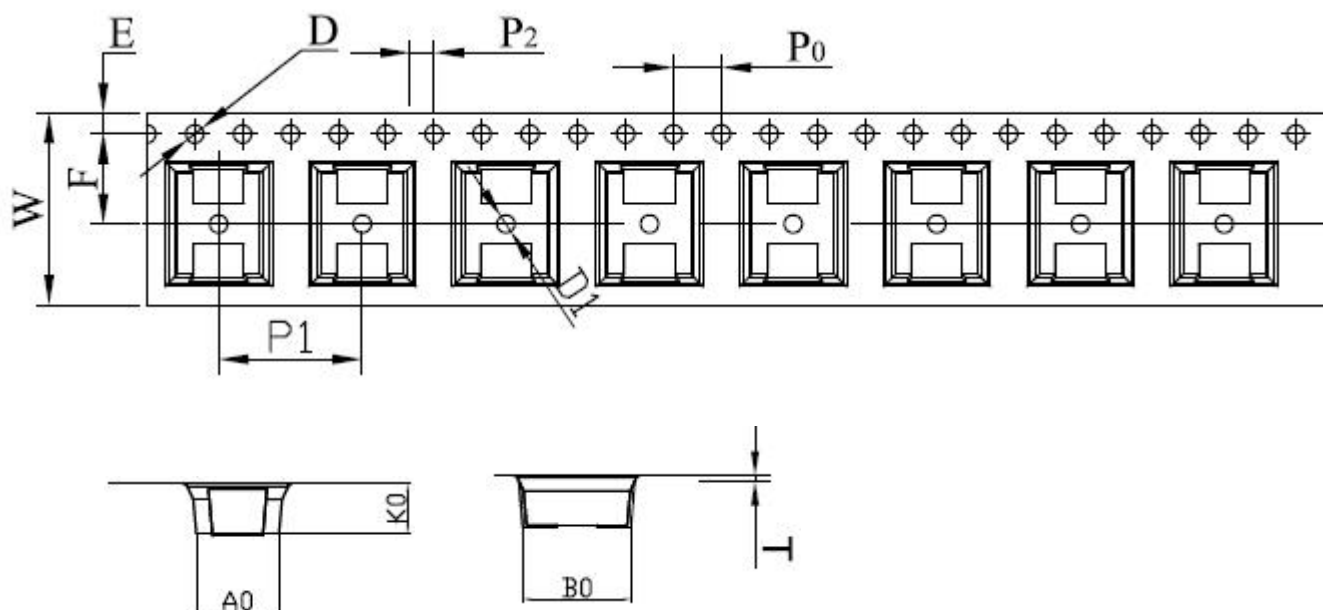
■ 性能与试验

试验项目	试验标准条款	试验条件和方法	试验要求
耐振性	IEC 20068-2-6	将成品置于振动机上，施加单谐振动（振幅：0.75mm）和振幅 1.5mm，振动频率周期为 10Hz—55Hz—10Hz，对三个垂直方向各试验 2 个小时，检测成品外观和测量压敏电压。	无可见损伤 $\Delta V_{1mA} V_{1mA}$: $\pm 5\%$
可焊性	IEC 60068-2-20	将成品引脚浸入 235°C \pm 5°C 的焊锡液中 2 \pm 0.5 秒取出	上锡均匀且面积 $\geq 95\%$
耐焊接热	IEC 60068-2-20	将成品引脚浸入 350°C \pm 10°C 的焊锡液中 10 \pm 1 秒取出	$\Delta V_{1mA} V_{1mA}$: $\pm 5\%$
温度快速变化	IEC 60068-2-14	TA= -40°C，TB= +125°C 共五个循环，每个极限温度下放置 30 分钟，温度转换时间小于 3 分钟，取出后置于常温 1-2 小时，然后测量压敏电压。	$\Delta V_{1mA} V_{1mA}$: $\pm 5\%$ 无可见损伤 标志清晰
稳态湿热	IEC60068-2-78	将成品置于温度 40 \pm 2°C 湿度 93 \pm 2% 环境中 500 小时，分成两组，一组不施加电压，另一组施加 10% 最大连续直流电压，取出后置于常温 1-2 小时，然后测量压敏电压。	$\Delta V_{1mA} V_{1mA}$: $\pm 10\%$ 无可见损伤 标志清晰
上限类别温度耐久性	IEC60068-2-2	将成品置于温度 125 \pm 2°C 环境中 1000 小时，施加最大连续交流电压，取出后置于常温 1-2 小时，然后测量压敏电压。	$\Delta V_{1mA} V_{1mA}$: $\pm 10\%$ 无可见损伤 标志清晰
电压温度系数	规格标准	$\frac{U_{1mA}(125^{\circ}\text{C}) - U_{1mA}(25^{\circ}\text{C})}{U_{1mA}(25^{\circ}\text{C})} \times \frac{1}{100} \times 100(\%)$	-0.05 \leq Tc \leq +0.05 (%/°C)
耐电压	IEC61051-1	将成品表面封装体，以金属线绕成紧密线圈状，于线圈出头端与引脚端输入电压 AC2500V 施加 1 分钟。	无可见损伤

塑封贴片压敏电阻器： 7S 系列

■ 包装

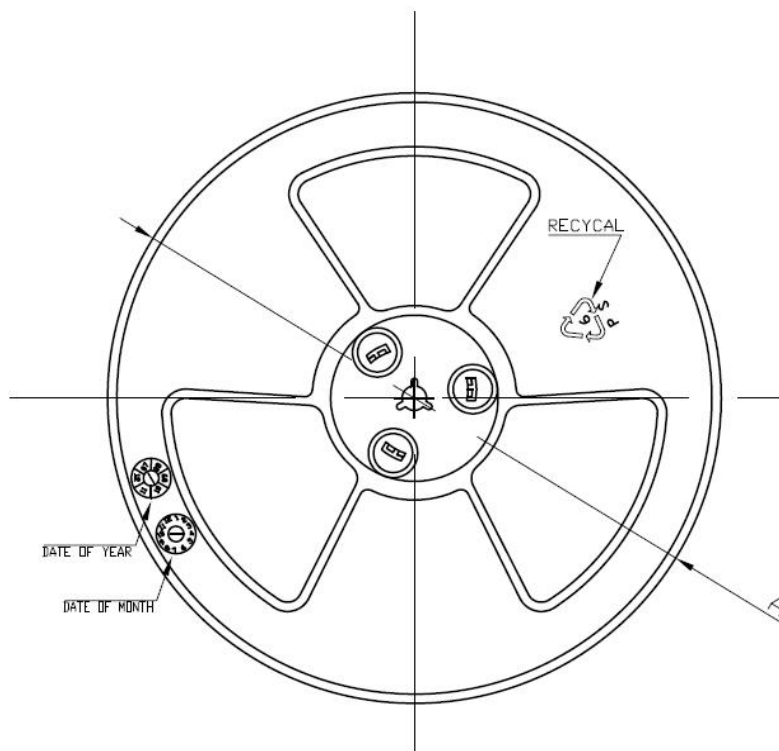
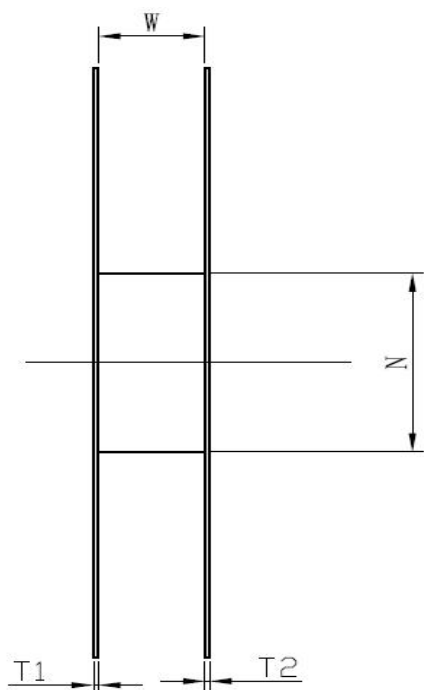
- 卷带包装方式说明（16mm 载带尺寸）1820PCS/卷



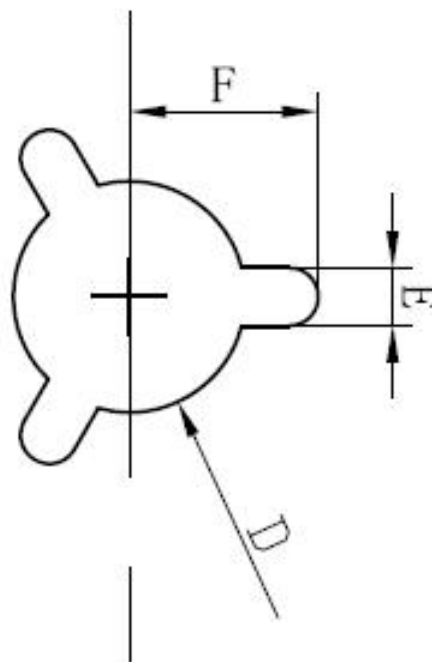
symbol	AO	BO	KO	PO	P1	P2
Spec	6.60±0.1	8.70±0.1	4.50±0.1	4.00±0.10	16.0±0.1	2.00±0.10
symbol	W	T	E	F	DO	D1
Spec	16.0±0.3	0.40±0.05	1.75±0.10	7.5±0.1	1.50 ^{+0.1} ₋₀	1.50±0.10

塑封贴片压敏电阻器： 7S 系列

● 13 寸胶盘尺寸



SPEC	16
$E \pm 0.5$	2.3
$F \pm 0.5$	10.75
$W \pm 0.2$	16.4
$T1 \pm 0.3$	2.2
$T2 \pm 0.3$	2.2
$A \begin{matrix} +0 \\ -2 \end{matrix}$	$\phi 330$
$N \pm 3.0$	$\phi 100$
$D \pm 0.3$	13.3



X-ON Electronics

Largest Supplier of Electrical and Electronic Components

Click to view similar products for [Varistors](#) category:

Click to view products by [KNSCHA](#) manufacturer:

Other Similar products are found below :

[R71ZOV151HC](#) [B72205S271K111](#) [B72214S251K151](#) [NTE1V020](#) [NTE1V130](#) [25FN511K](#) [S10K11G5S5](#) [ERZ-C14DK361U](#) [ERZ-C20DK221U](#) [ERZ-C32CK201B](#) [207869-1](#) [AS-13](#) [B72214S200K551](#) [B72280B112K1](#) [B72540E 350K 62](#) [B72590D360A60](#)
[B72650M301K93](#) [B72670M1140K72](#) [TVZ18EC271KBS](#) [TVZ20EB911KBS](#) [TVZ25D201KBS](#) [TVZ25D241KBS](#) [VDRH20X230BSE](#)
[VZ07D220KBS](#) [VZ40D241KQ-N](#) [VZ40D241K](#) [VZ25D511KBS-N](#) [VZ20E511KBSX](#) [VZ20E221KBSX](#) [VZ10D471KBS-N](#) [ERZ-V20R221](#)
[B72205S350K211](#) [B72214S110K551](#) [B72510E140K62](#) [B72650M151K93](#) [B72650M350K72](#) [TVZ25DN271KBS](#) [TVZ25D301KBS](#)
[TVZ20EC911KBS](#) [TVZ20EBN911KBS](#) [TVZ18EC471KBS](#) [B72220S350K101](#) [B72540E300K62](#) [TND10V-271KB00AAA0](#) [NTE1V030](#)
[NTE1V275](#) [NTE2V015](#) [NTE2V035](#) [NTE2V115](#) [CN1206K11G](#)