

客户名称: 深圳市立创电子商务有限公司


产品名称: 4032塑封贴片压敏电阻 (9S)

规格描述: SMD 9S221K 替代插件10D221K

产品料号: JVRS9S221KRF

物料代号: _____

制作日期: 2022-06-08

供方签署栏			
制作	审核	批准	公司印章
刘淑芬	刘军军	薛子文	

客户确认栏			
承认	审核	批准	结论:
			<input type="checkbox"/> 合格
			<input type="checkbox"/> 不合格
			<input type="checkbox"/> 其它:

烦请确认后回传，以方便交货确认；未回签表示默认合格，订货合同按此样品执行交货。

东莞市科尼盛电子有限公司

DONG GUAN KNSCHA ELECTRONICS CO.,LTD.

No.8th floor, A3 building, R&D center (Phase I),

Songshan Lake Intelligent Valley, Liaobu Town, Dongguan City.

TEL:0769-83698067 81035570 FAX: 0769-83861559

Email : sales@knscha.com Website: <http://www.knscha.com>



塑封贴片压敏电阻器：9S系列(4032封装)替代10D插件压敏电阻

产品特点

1. 先进的封装工艺，封装材料满足 UL94-V0
2. 结构紧凑，体积小，节省空间
3. 优越的高温高湿性能
4. 强大的抑制高浪涌强电流能力
5. SMD 注塑封装，适用于无铅回流焊/波峰焊自动贴装
6. 符合 RoHS、REACH、无卤
7. 安规认证：CQC、UL、TUV



认证机构	CQC	UL	TUV
证书号	CQC22001336554	E489693	B115306 0002

应用领域

1. LED 电源
2. 工业设备
3. 通讯设备
4. 汽车电子
5. 安防电路
6. 家用电器

适用标准

1. UL1449
2. IEC61051-1, IEC61051-2, IEC61051-2-2, IEC62638-1 AnnexG8.1
3. GB/T10193, GB/T10194, GB/T10195, GB4943.1, GB8898

编码规则

①	②	③	④	⑤	⑥	⑦
JVRS	9S	471	K	R	F	
科尼盛系列	外形尺寸	压敏电压	压敏电压误差	包装方式	环保符合性	内控码
JVRS: 塑封压敏电阻器普通品系列 JVRH: 塑封压敏电阻器高能品系列	塑封 4032	470V	±10%	卷带包装	符合 RoHS2.0, REACH, 无卤	0001-ZZZZ

产品印字

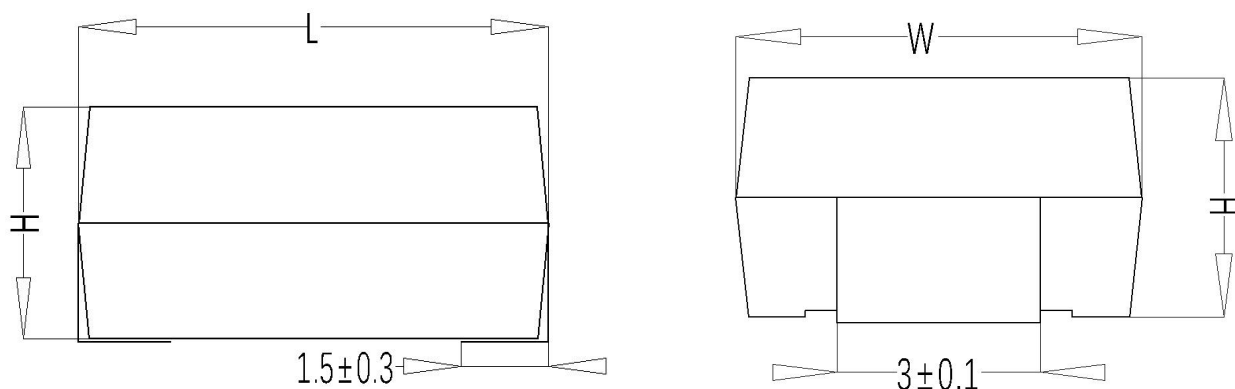
JK-ET → **KNSCHAJK-ET 注册商标 注册号：61398456**
9S471K → **型号**
15DSK015 → **生产批次**

塑封贴片压敏电阻器： 9S 系列(4032)

■ 通用参数

参数名称	参数值	单位
工作温度	-55 ~ +125	℃
耐电压	2500	VAC
绝缘电阻	≥100	MΩ

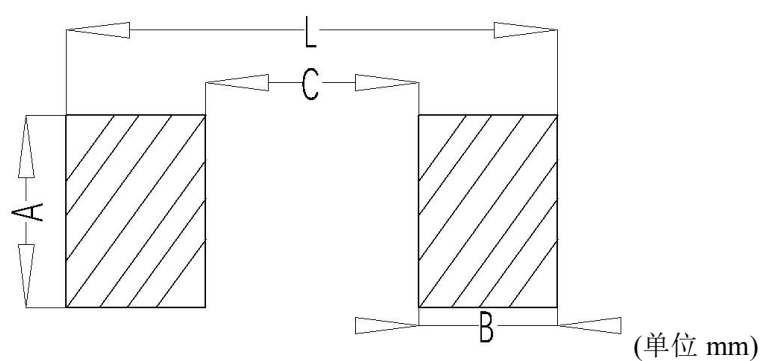
■ 外形结构与尺寸



(单位 mm)

尺寸	压敏电压范围(V)	L	W	H
9S(4032)	$V_{1ma}=201—681$	11.0 ± 0.5	8.2 ± 0.5	4.8 ± 0.5

■ 焊盘尺寸



尺寸	A	B	C	L
9S(4032)	3.5	2.8	6.5	12.1

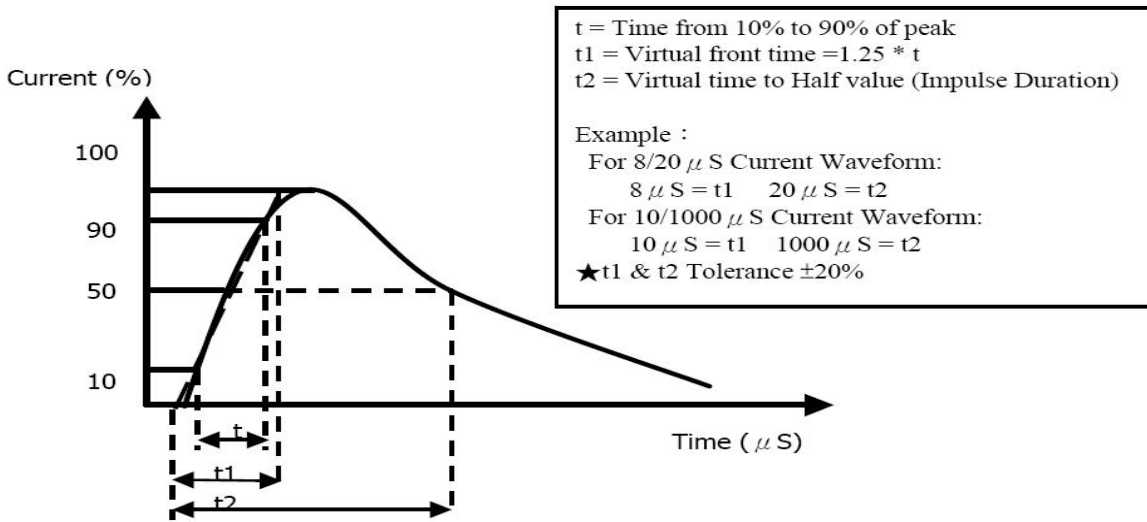
塑封贴片压敏电阻器： 9S 系列(4032)

■ 性能参数表

型号	压敏电压 (@1mA DC)	最大连续 工作电压		最大限制 电压 (8/20μs)		最大冲击 电流 1time (8/20μs)	最大能量 1time (10/1000μs)	额定静 态功率	参考 电容量 @1KHZ
	V _{1mA} (V)	V _{AC} (V)	V _{DC} (V)	V _p (V)	I _p (A)	I _{max} (A)	E _{max} (J)	P (W)	C (pF)
9S201K	200(180-220)	130	170	340	25	2500	18	0.4	500
9S221K	220(198-242)	140	180	360	25	2500	20	0.4	450
9S241K	240(216-264)	150	200	395	25	2500	22	0.4	420
9S271K	270(243-297)	175	225	455	25	2500	25	0.4	370
9S301K	300(270-330)	195	250	500	25	2500	28	0.4	330
9S331K	330(297-363)	210	275	550	25	2500	31	0.4	300
9S361K	360(324-396)	230	300	595	25	2500	34	0.4	280
9S391K	390(351-429)	250	320	650	25	2500	37	0.4	260
9S431K	430(387-473)	275	350	710	25	2500	41	0.4	230
9S471K	470(423-517)	300	385	775	25	2500	45	0.4	210
9S511K	510(459-561)	320	410	845	25	2500	50	0.4	200
9S561K	560(504-616)	350	450	930	25	2500	55	0.4	180
9S621K	620(558-682)	395	510	1020	25	2500	60	0.4	160
9S681K	680(612-748)	420	560	1120	25	2500	65	0.4	150

塑封贴片压敏电阻器： 9S 系列(4032)

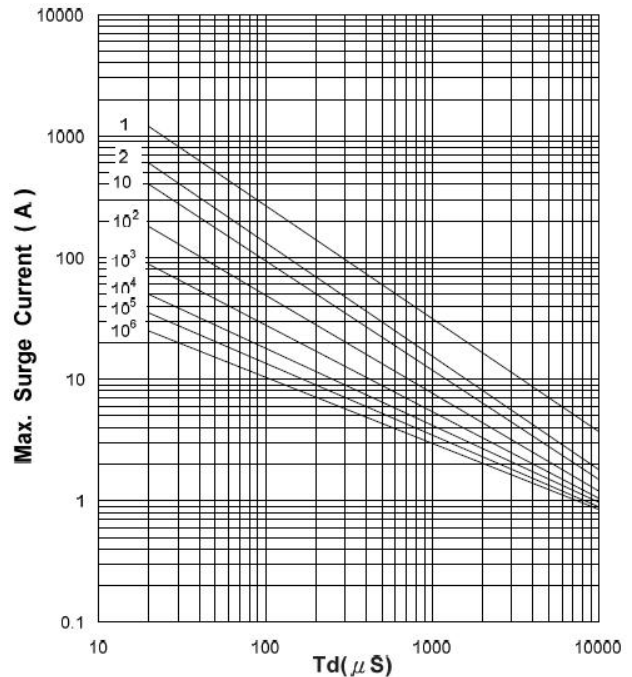
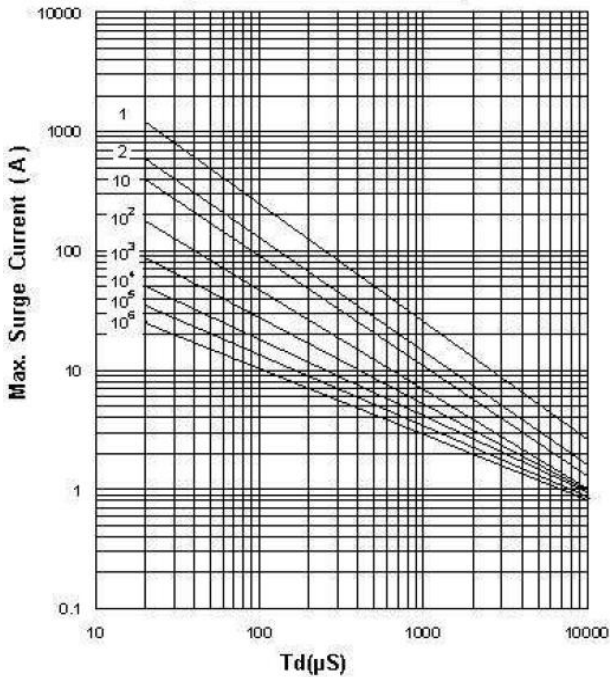
■ 冲击电流标准波形



■ 最大冲击电流减额曲线

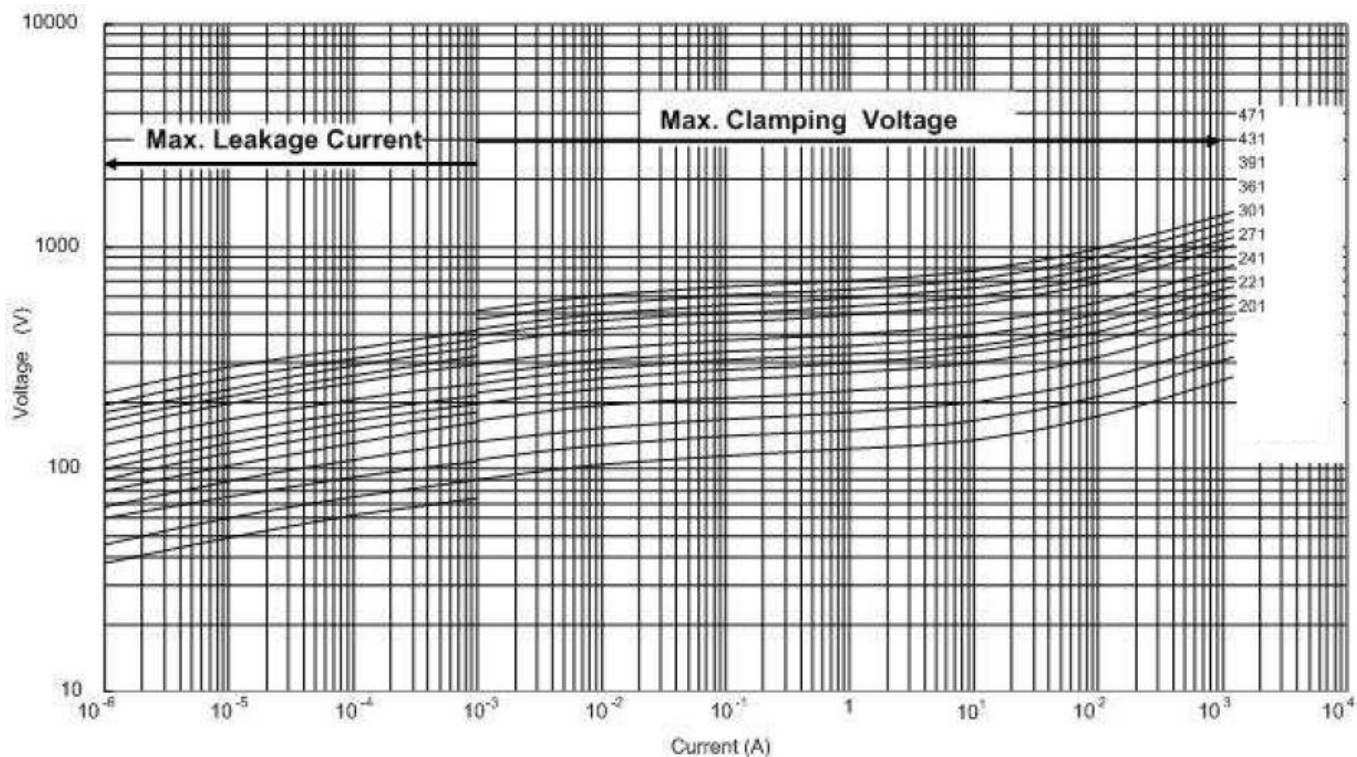
9S201K – 9S471K

9S511K – 9S681K

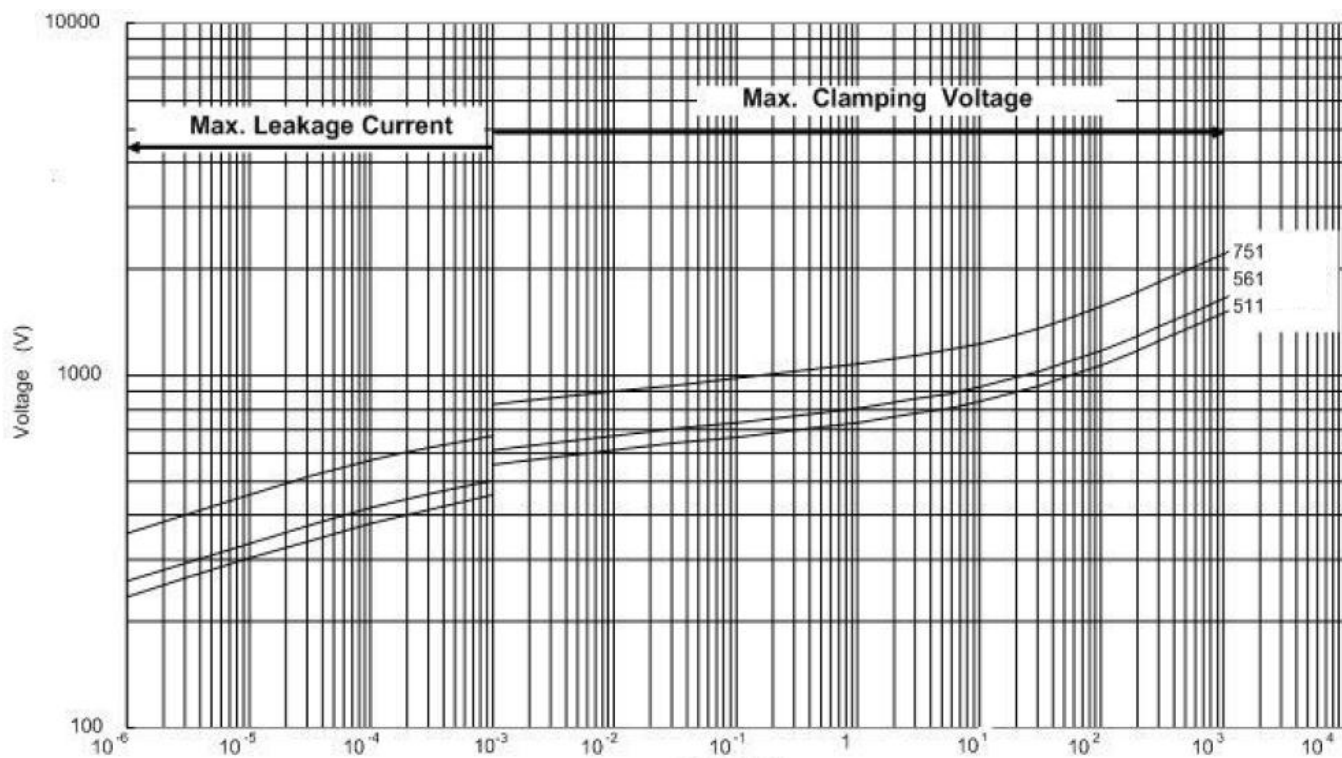


塑封贴片压敏电阻器： 9S 系列(4032)

■ 最大漏电流与最大限制电压曲线 9S201K – 9S471K



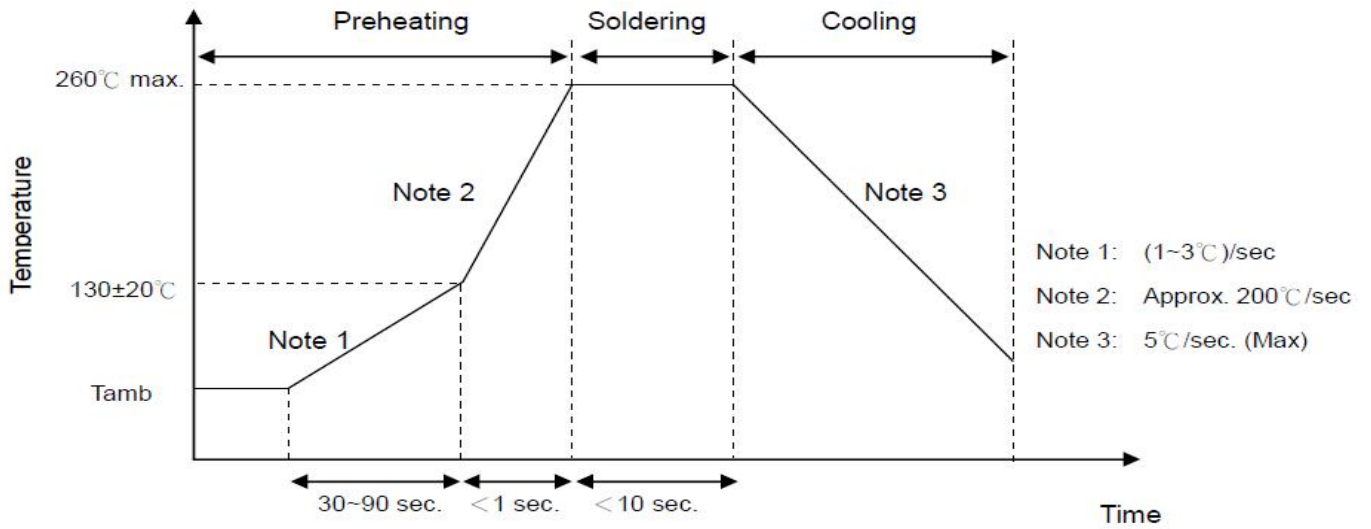
9S511K – 9S681K



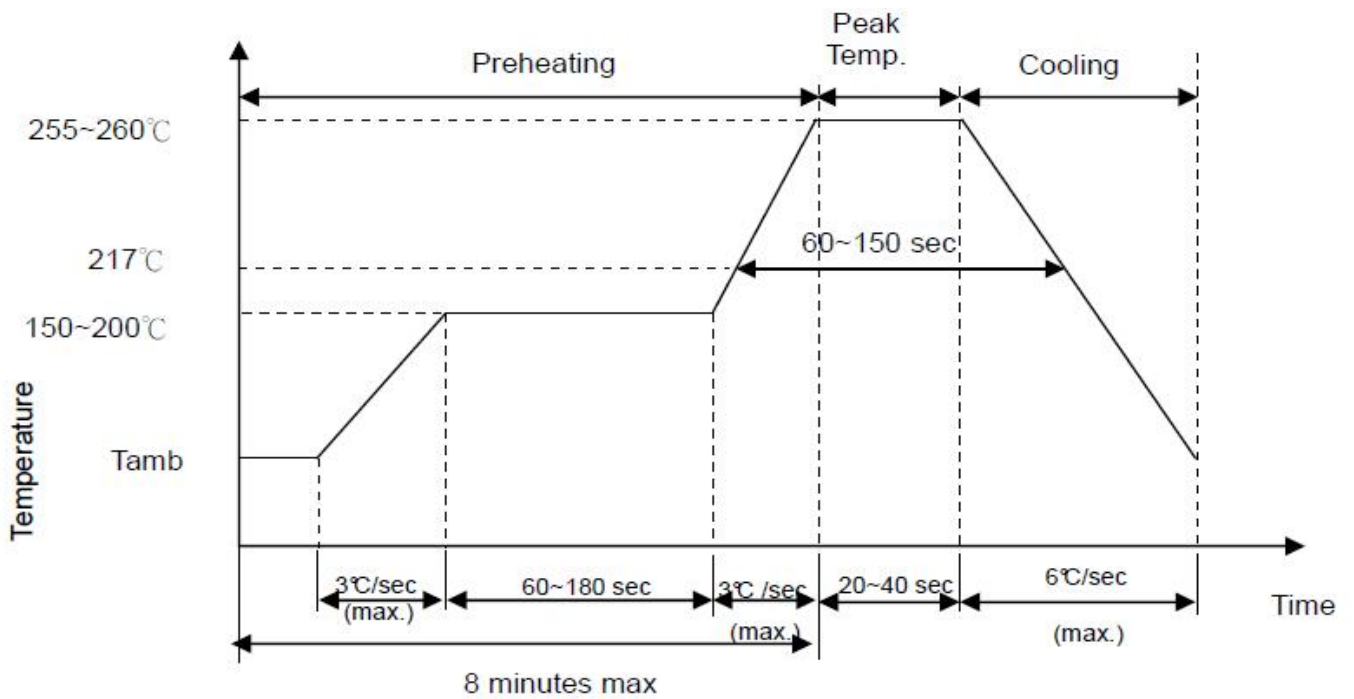
塑封贴片压敏电阻器： 9S 系列(4032)

■ 推荐焊接条件

● 波峰焊曲线



● 回流焊曲线



● 烙铁重工焊接条件

项目	温度
烙铁头部温度	360°C (max)
焊接时间	3s (max)
烙铁头直径	$\Phi 3\text{mm (max)}$

塑封贴片压敏电阻器： 9S 系列(4032)

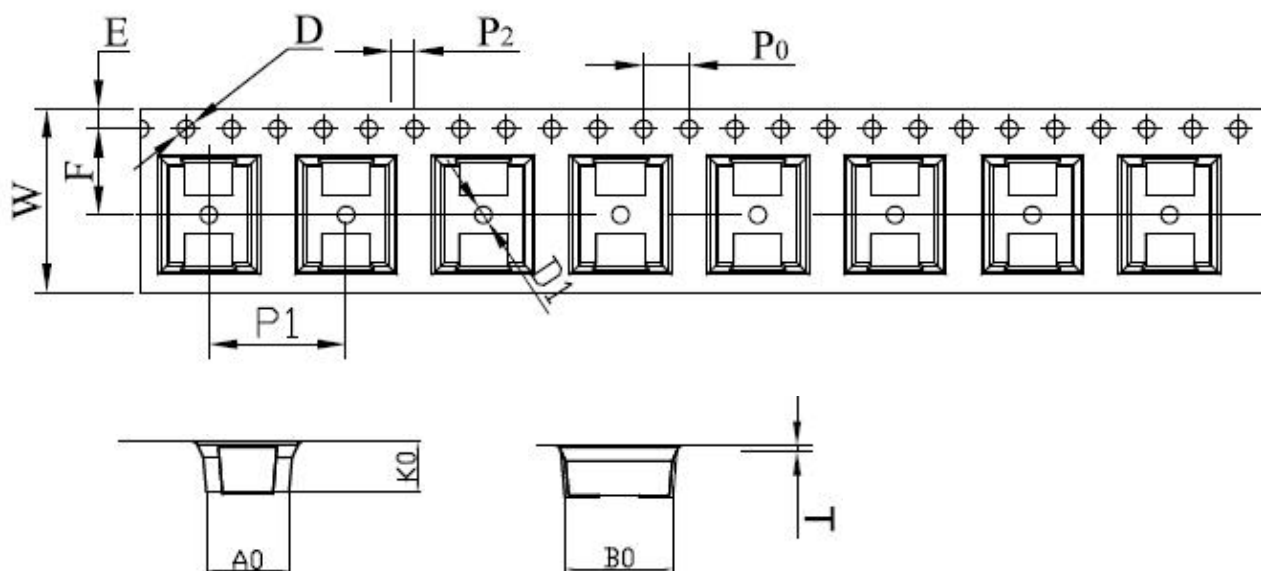
■ 性能与试验

试验项目	试验标准条款	试验条件和方法	试验要求
耐振性	IEC 20068-2-6	将成品置于振动机上，施加单谐振动（振幅：0.75mm）和振幅 1.5mm，振动频率周期为 10Hz—55Hz—10Hz，对三个垂直方向各试验 2 个小时，检测成品外观和测量压敏电压。	无可见损伤 $ \Delta V_{1mA} V_{1mA} : \pm 5\%$
可焊性	IEC 60068-2-20	将成品引脚浸入 235℃±5℃ 的焊锡液中 2±0.5 秒取出	上锡均匀且面积 ≥95%
耐焊接热	IEC 60068-2-20	将成品引脚浸入 350℃±10℃ 的焊锡液中 10±1 秒取出	$ \Delta V_{1mA} V_{1mA} : \pm 5\%$
温度快速变化	IEC 60068-2-14	TA= -40℃，TB= +125℃ 共五个循环，每个极限温度下放置 30 分钟，温度转换时间小于 3 分钟，取出后置于常温 1-2 小时，然后测量压敏电压。	$ \Delta V_{1mA} V_{1mA} : \pm 5\%$ 无可见损伤 标志清晰
稳态湿热	IEC60068-2-78	将成品置于温度 40±2℃湿度 93±2%环境中 500 小时，分成两组，一组不施加电压，另一组施加 10%最大连续直流电压，取出后置于常温 1-2 小时，然后测量压敏电压。	$ \Delta V_{1mA} V_{1mA} : \pm 10\%$ 无可见损伤 标志清晰
上限类别温度耐久性	IEC60068-2-2	将成品置于温度 125±2℃环境中 1000 小时，施加最大连续交流电压，取出后置于常温 1-2 小时，然后测量压敏电压。	$ \Delta V_{1mA} V_{1mA} : \pm 10\%$ 无可见损伤 标志清晰
电压温度系数	规格标准	$\frac{U_{1mA}(125^{\circ}\text{C}) - U_{1mA}(25^{\circ}\text{C})}{U_{1mA}(25^{\circ}\text{C})} \times \frac{1}{100} \times 100(\%)$	-0.05≤Tc≤+0.05 (%/℃)
耐电压	IEC61051-1	将成品表面封装体，以金属线绕成紧密线圈状，于线圈出头端与引脚端输入电压 AC2500V 施加 1 分钟。	无可见损伤

塑封贴片压敏电阻器： 9S 系列(4032)

■ 包装

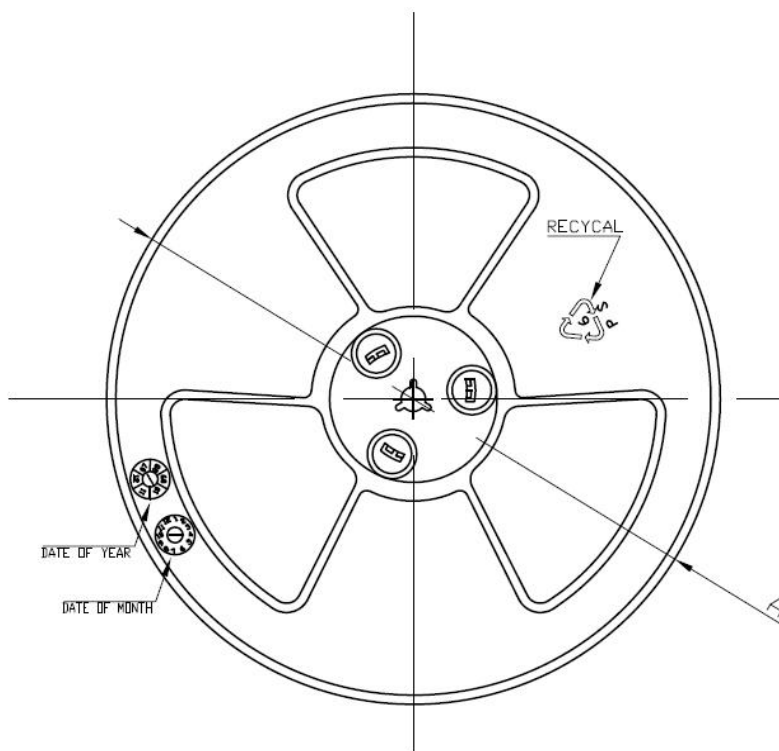
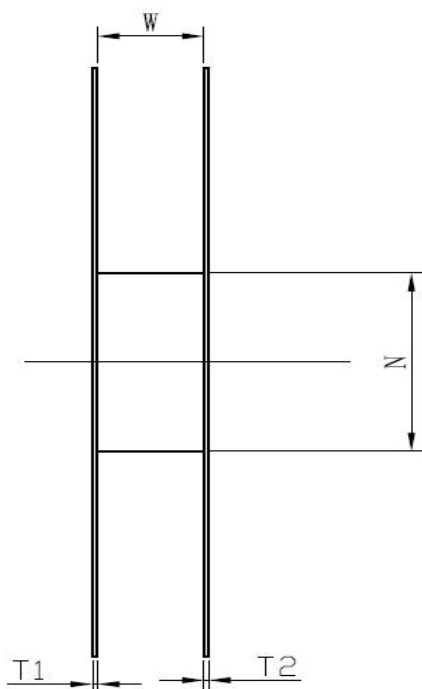
● 编带包装方式说明 (24mm 载带尺寸) 1500PCS/卷



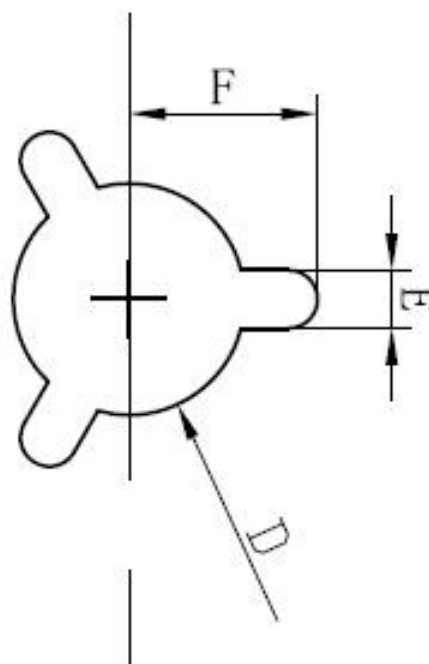
symbol	AO	BO	KO	PO	P1	P2	长度/盘
Spec	8.50±0.1	11.50±0.1	5.30±0.1	4.00±0.10	12.0±0.10	2.00±0.10	18300mm
symbol	W	T	E	F	DO	D1	元件/盘
Spec	24.0±0.3	0.40±0.05	1.75±0.10	11.50±0.1	1.50 ^{+0.1} ₋₀	1.50±0.10	1500 pcs

塑封贴片压敏电阻器： 9S 系列(4032)

● 15 寸胶盘尺寸



SPEC	24
$E \pm 0.5$	2.3
$F \pm 0.5$	10.75
$W \pm 0.2$	24.4
$T1 \pm 0.3$	2.2
$T2 \pm 0.3$	2.2
$A \begin{matrix} +0 \\ -2 \end{matrix}$	$\phi 380$
$N \pm 3.0$	$\phi 100$
$D \pm 0.3$	13.3



X-ON Electronics

Largest Supplier of Electrical and Electronic Components

Click to view similar products for [Varistors](#) category:

Click to view products by [KNSCHA](#) manufacturer:

Other Similar products are found below :

[820443211E](#) [MOV05131AIA](#) [MOV07231AQA](#) [MOV18131CZA](#) [R71ZOV151HC](#) [D58ZOV500RA01T1](#) [B72205S271K111](#)
[B72214S110K151](#) [B72214S251K151](#) [B72232B131K1](#) [B72280B271K1](#) [B72530E1140S272](#) [B72540E250K62](#) [B72650M0151K093](#)
[B72660M0271K093](#) [NTE1V020](#) [NTE1V130](#) [NTE2V010](#) [NTE2V130](#) [238159352716](#) [25FN511K](#) [S10K11G5S5](#) [ERZ-C14DK361U](#) [ERZ-](#)
[C20DK221U](#) [ERZ-C32CK201B](#) [207869-1](#) [AS-13](#) [TMOV25SP625E](#) [TND10V-471KB00AAA0](#) [B72210S251K531](#) [B72214S200K551](#)
[B72280B112K1](#) [B72280B381K1](#) [B72590D360A60](#) [B72650M301K93](#) [B72670M1140K72](#) [MOV07251ARA](#) [MOV10131EDA](#)
[MOV10151EFA](#) [MOV14151CWA](#) [MOV20251DFA](#) [TVZ18EC271KBS](#) [TVZ20EB911KBS](#) [TVZ25D201KBS](#) [TVZ25D241KBS](#)
[VDRH20X230BSE](#) [VZ07D220KBS](#) [VZ40D241K](#) [VZ25D511KBS-N](#) [VZ20E511KBSX](#)