

规格承认书

SPECIFICATION FOR APPROVAL

规格书号: KNS20200505002

立创商城

客 户 (CUSTOMER) : 深圳市立创电子商务有限公司

品 名 (DISCRIPTION) : 双面金属化聚丙烯膜电容器

规 格 (SPECIFICATION) : MMKP82 104J2000V P=27.5

料 号 (PART NUMBER) : MMK104J3DF1KN208G2

客户承认栏 (CUSTOMER APPROVAL) :

制 表	审 核	核 准
伍 姿	刘军军	王习华

总部基地: 广东东莞松湖智谷研发中心 A3 栋 8 楼整层

生产基地: 广东东莞市东坑镇彭屋村第一工业区寮东路 3 号

电话: 86-0769-81035570

0769-83698067

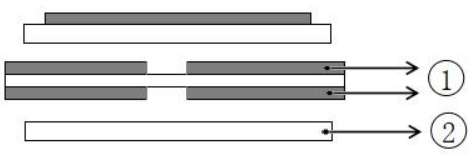
传真: 86-0769-83861559

<http://www.knscha.com>

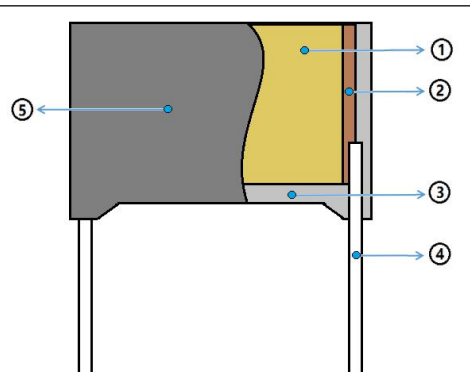
E-Mail: Sales@knscha.com

表号: PE-FM-011-A/0

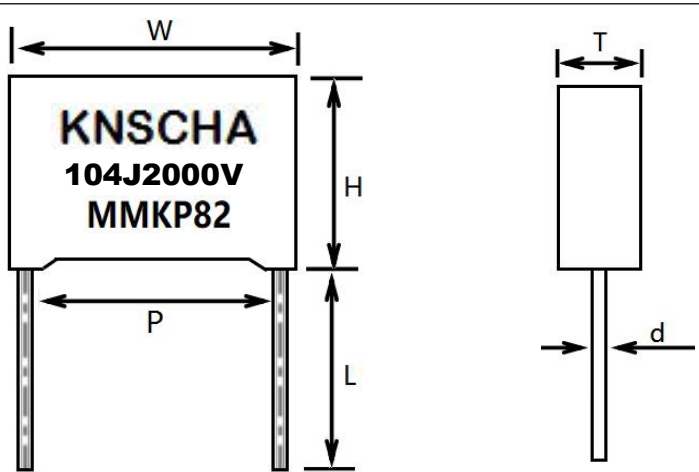
■ 芯子结构图

图 示	说 明
	① 导体 ② 介质

■ 产品结构图

图 示	说 明
	① 电容器芯子 ② 喷金层（锡锌合金） ③ 环氧树脂 ④ CP 线 ⑤ PBT 塑料壳

■ 外形、尺寸样式

图 示			印字标示		说 明				
			KNSCHA	科尼盛商标 LOGO					
			104	容量规格					
			J	容量误差值					
			2000V	额定电压					
			MMKP82	产品型号					
N O	规格	容值 (μF)	W ±0.5	H ±0.5	T ±0.5	P ±0.5	d ±0.05	L ±2	备注
1	104J2000V	0.1	31.5	19.5	11	27.5	0.8	20	

尺寸：单位 mm

■特点:

- 优良的自愈性能
- 优良的高频性能
- 优良的温度特性
- 优异的防潮性能
- 优异的阻燃性能
- 较低损耗值和高绝缘电阻
- 长期负载下优异的电容量稳定性

■用途:

- 广泛应用于高压高频脉冲电路中
- 适用于 LC 谐振电路中

■技术规范:

引用标准	GB/T 10190 (IEC 60384-16)	
气候类别	40/105/56	
阻燃等级	B	
额定电压	630V、1000V、1600V、2000V	
工作温度范围	-40℃ ~ +105℃	
电容量范围	0.0001μF~0.47μF	
电容量偏差	G (±2%), H (±3%), J (±5%), K (±10%), M (±20%)	
耐电压	1.6U _R (5S)	
损耗角正切	≤ 0.1% (1KHz, 20℃)	
绝缘电阻	≥ 30000MΩ; C _R ≤ 0.33μF ≥ 10000S; C _R > 0.33μF	20℃, 100V, 60S

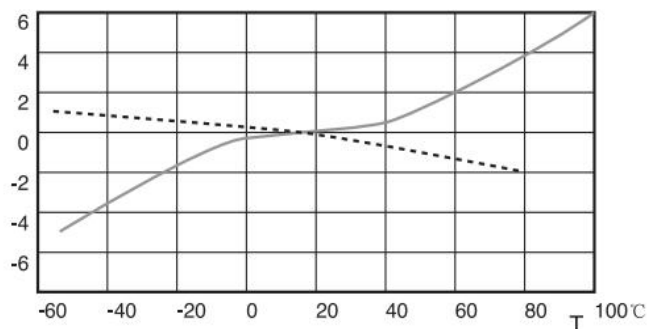
■特性测试

NO	项目	性能要求	试验方法
1	初始测量	电容量 损耗角正切: 1KHz	
	引出端强度	外观无可见损伤	拉力试验 Ual: 拉力: $0.5 < \phi d \leq 0.8 \text{mm}$; 10N 弯曲试验 Ub: 每个方向上进行二次弯曲 扭转: 两次连续扭转 180°
	耐焊接热	外观无可见损伤, 标志清晰	焊槽法 Tb, 方法 1A $260 \pm 5^\circ\text{C}$, $5 \pm 1\text{S}$
	最后测量	电容量: $\Delta C/C \leq$ 初始测量值 $\pm 5\%$ 损耗角正切: DF 的增加 ≤ 0.01 (1KHz)	
2	初始测量	电容量 损耗角正切: 1KHz	
	温度快速变化	外观无可见损伤	$0_A = -40^\circ\text{C}$, $0 = +105^\circ\text{C}$ 5 次循环, 持续时间: $t = 30 \text{min}$
	振动	外观无可见损伤	振幅 0.75mm 或加速度 98m/s^2 (取严酷度较小者), 频率 $10 \sim 500 \text{Hz}$ 三个方向, 每个方向 2h, 共 6h
	碰撞	外观无可见损伤	4000 次, 加速度 390m/s^2 , 脉冲持续时间: 6ms
	最后测量	电容量: $\Delta C/C \leq$ 初始测量值的 $\pm 5\%$ 损耗角正切: DF 的增加 ≤ 0.01 绝缘电阻 IR: \geq 额定值的 50%	
3	初始测量	电容量 损耗角正切: 1KHz	
	干热		$+105^\circ\text{C}$, 16h
	循环湿热		试验 Db, 严酷度 b, 第一次循环
	寒冷		-40°C , 2h
	低气压	在试验底最后 5 分钟, 施加 U_R 无永久性击穿, 飞弧或外壳底有害变形	$15 \sim 35^\circ\text{C}$, 8.5Kpa , 1h
	循环湿热	在试验结束后, 施加 U_R 1 分钟	试验 Db, 严酷度 b, 其余循环

NO	项目	性能要求	试验方法
3	最后测量	外观无可见损伤, 标志清晰 电容量: $\Delta C/C \leq$ 初始测量值的 $\pm 5\%$ 损耗角正切: $DF \leq 0.01$ 耐电压: $1.6U_{RDC,5S}$ 无击穿或飞弧 绝缘电阻 IR: \geq 额定值的 50%	
4	稳压 湿热	外观无可见损伤, 标志清晰 电容量: $\Delta C/C \leq$ 初始测量值的 $\pm 5\%$ 损耗角正切(1KHz): DF 的增加 ≤ 0.01 耐电压: $1.6U_{RDC,5S}$ 无击穿或飞弧 绝缘电阻 IR: \geq 额定值的 50%	温度: $40 \pm 2^\circ\text{C}$ 湿度: $93 \pm 2\%RH$ 持续时间: 56 天
5	耐久性	外观无可见损伤, 标志清晰 电容量: $\Delta C/C \leq$ 初始测量值的 $\pm 10\%$ 损耗角正切(1KHz): DF 的增加 ≤ 0.01 耐电压: $1.6U_{RDC,5S}$ 无击穿或飞弧 绝缘电阻 IR: \geq 额定值的 50%	$+105^\circ\text{C}$, 1000h 施加电压: $1.25U_R$ 额定电压
6	充电和 放电	电容量: $\Delta C/C \leq$ 初始测量值的 $\pm 10\%$ 损耗角正切 (1KHz): DF 的增加 ≤ 0.01 绝缘电阻 IR: \geq 额定值的 50%	次数: 10000 次 充电持续时间: 0.5S 放电持续时间: 0.5S 充电电压为额定电压 充电电阻: $220/C_R$ (Ω) 或 20Ω (取较大者) C_R 为标称电容量 (μF)
7	阻燃性 试验	离开火焰后, 任一电容器继续燃烧的时间不超过 10s, 且电容器燃烧的滴落物不应引燃在其下铺设的棉纸	IEC695-2-2 针焰法 阻燃性等级: B 电容器体积: $V(\text{mm}^3) \leq 250$, 施加火焰时间为 5s 电容体积: $250 < V(\text{mm}^3) \leq 500$, 施加火焰时间为 20s 电容体积: $500 < V(\text{mm}^3) \leq 1750$, 施加火焰时间为 30s 电容体积: $V(\text{mm}^3) > 1750$, 施加火焰时间为 60s

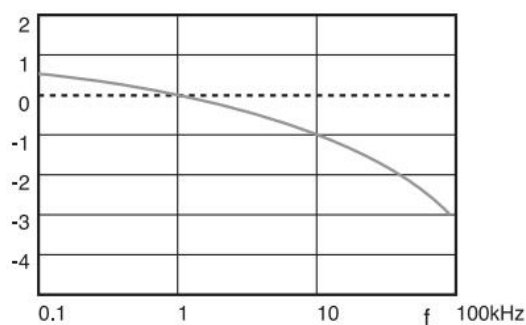
■ 电容器特性图:

$\Delta C/C$ (%)



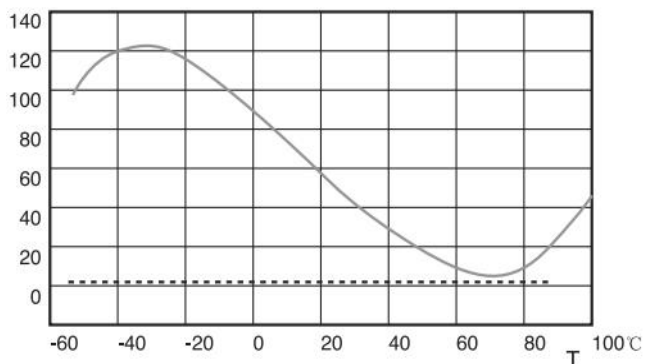
Capacitance vs. temperature at 1kHz

$\Delta C/C$ (%)



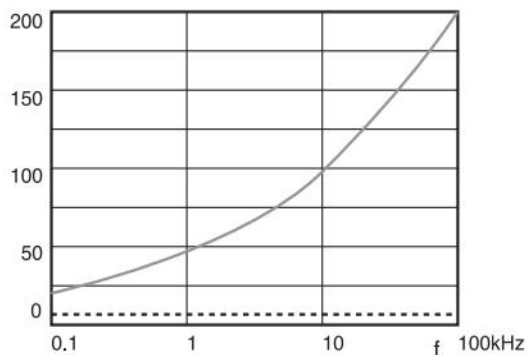
Capacitance vs. frequency (Room temperature)

$\text{tg}\delta$ ($\times 10^{-4}$)



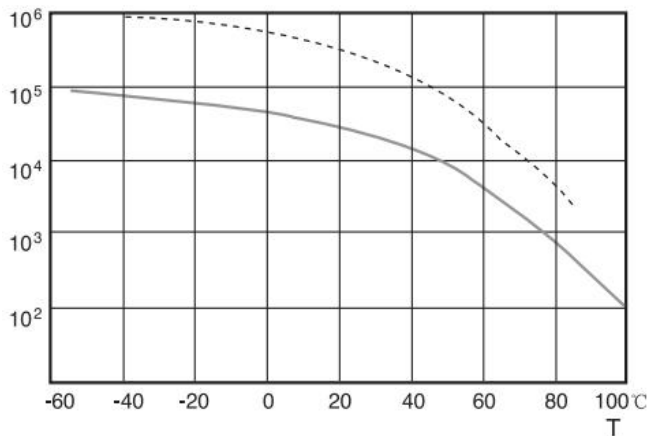
Dissipation factor vs. temperature at 1kHz

$\text{tg}\delta$ ($\times 10^{-4}$)



Dissipation factor vs. frequency (Room temperature)

I.R. ($M\Omega$)



I.R. vs. temperature

聚丙烯薄膜 (Polypropylene Film)

—————
聚酯薄膜 (Polyester Film)

X-ON Electronics

Largest Supplier of Electrical and Electronic Components

Click to view similar products for [knscha](#) manufacturer:

Other Similar products are found below :

[MPX225K31F2KN20800](#) [01EC1611SHG8.2UF400V](#) [MMK333J2JD3KN158G2](#) [MPX474K31E2KN15800](#) [MPX474K31E3KN15800](#)
[MPX474K31E4KN15800](#) [MPX105K31DLKN15800](#) [MPX105K31E4KN15800](#) [STKT2W471M3530](#) [MMK104J2JDLKN158G2](#)
[MPX474K31D4KN15800](#) [MPX474K31D3KN15800](#) [MPX155K31F1KN20800](#) [01EC4153](#) [01EC1555](#) [MPP472J2J10AJ22610](#) [01EC5625](#)
[MPX335K31F3KN20800](#) [MPX125K31F1KN20800](#) [MMK683J3AE4KN208G0](#) [MPX105K31F2KN20800](#) [01EC5194SHC100UF10V](#)
[STKT2W331M3030](#) [MPX684K31DLKN15800](#) [MPX564K31F1KN15800](#) [MPP104J3C20NN22810](#) [87EC0177](#) [MPX474K31DLKN15800](#)
[MPX305K31E6KN15800](#) [MPX105K31D5KN15800](#) [MPX224K31E2KN15800](#) [MPX564K31E3KN15800](#) [MPX472K31C2KN15600](#)
[MPP124J2G12AJ22660](#) [MPX334K31E3KN15800](#) [MPX564K31E4KN15800](#) [MPX684K31E3KN15800](#) [MPX824K31DLKN15800](#)
[MPX824K31E3KN15800](#) [01EC1157](#) [SYJ15UF400V10X16](#) [SYJ22UF/400V13X16](#) [MPX224K31D4KN15800](#) [MPP334J2G10AJ22610](#)
[MPX684K31E4KN15800](#) [MPX125K31E4KN20800](#) [01EC1390SHG4.7uF400V](#) [MPP125J2G20NN22840](#) [MPP473J2J10NN22610](#)
[MPX155K31D7KN15800](#)