

规格承认书

Specification for approval

客户名称:

(Customer Name)

产品名称:

(Product Name)

双面金属化聚丙烯膜电容器

Double-sided metallized polypropylene film capacitor

客户料号:

(Customer part number)

科尼盛料号:


(KNSCHA number)

MMK153J3AD2KN208G0

型号规格:

(Specifications)

MMKP82 153J/1000V P=15mm

制 造 (Manufacture)		
Approval		
拟 制 (Fiction)	审 核 (Chief)	核 准 (Approval)
		
刘淑芬	刘军军	徐贵南

客 户 (Customer)		
Approval		
检 验 (Inspect)	审 核 (Chief)	核 准 (Approval)

东莞市科尼盛电子有限公司

DONG GUAN KNSCHA ELECTRONICS CO.,LTD.

No. 8th floor, A3 building, R&D center (Phase I),

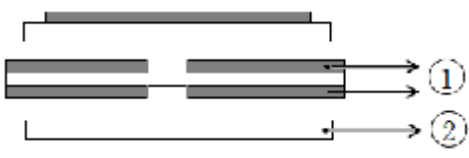
Songshan Lake Intelligent Valley, Liaobu Town, Dongguan City.

TEL:0769-83698067 81035570 FAX: 0769-83861559

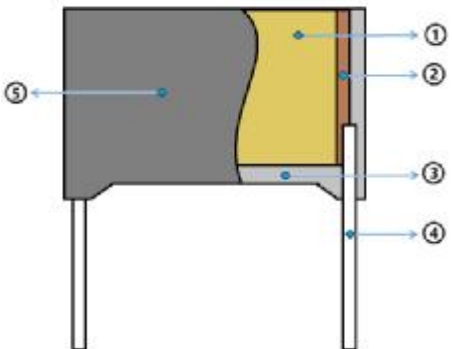
Email : sales@knscha.com Website: <http://www.knscha.com>



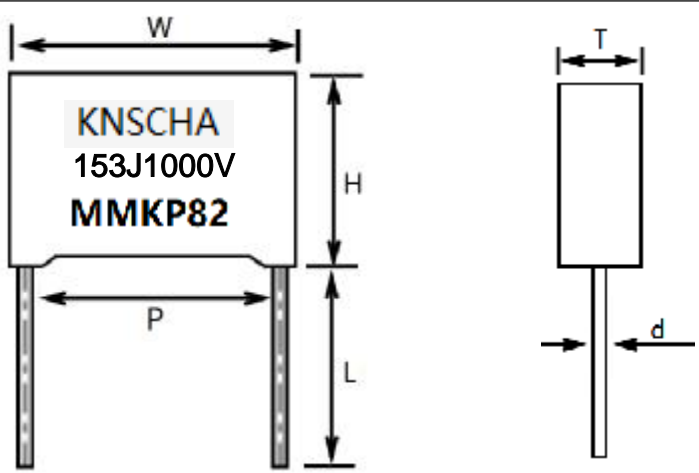
■ 芯子结构图

图 示	说 明
	① 导体 ② 介质

■ 产品结构图

图 示	说 明
	① 电容器芯子 ② 喷金层（锡锌合金） ③ 环氧树脂 ④ CP 线 ⑤ PBT 塑料壳

■ 外形、尺寸样式

图 示						印字标示	说 明			
						KNSCHA	科尼盛注册品牌			
						153	容量规格			
						J	容量误差值			
						1000V	额定电压			
						MMKP82	产品型号			
N O	规格	容值 (nF)	W ±1.0	H ±1.0	T ±1.0	P ±0.5	d ±0.05	L ±2	备 注	
1	153J1000V	15	18	12	6	15	0.8	15		

尺寸：单位 mm

■特点:

- | 优良的自愈性能
- | 优良的高频性能
- | 优良的温度特性
- | 优异的防潮性能
- | 优异的阻燃性能
- | 较低损耗值和高绝缘电阻
- | 长期负载下优异的电容量稳定性

■用途:

- | 广泛应用于高压高频脉冲电路中
- | 适用于 LC 谐振电路中

■技术规范:

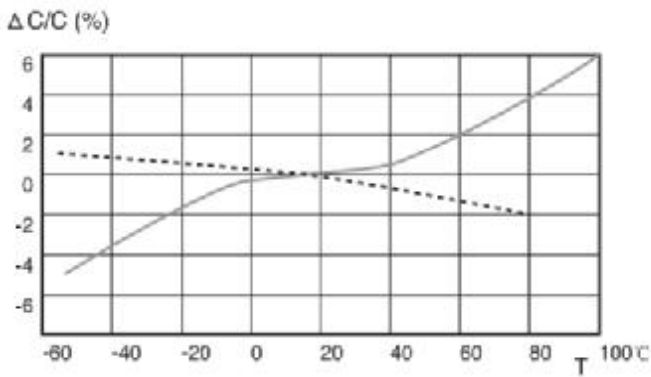
引用标准	GB/T 10190 (IEC 60384-16)	
气候类别	40/105/56	
阻燃等级	B	
额定电压	400V、630V、1000V、1600V、2000V	
工作温度范围	-40℃ ~ +105℃	
电容量范围	0.001μF~1.0μF	
电容量偏差	J (±5%) , K (±10%) , M (±20%)	
耐电压	1.6U _R (5S)	
损耗角正切	≤ 0.1% (1KHz , 20℃)	
绝缘电阻	≥ 30000MΩ; C _R ≤ 0.33μF ≥ 10000S; C _R > 0.33μF	20℃, 100V, 60S

■特性测试

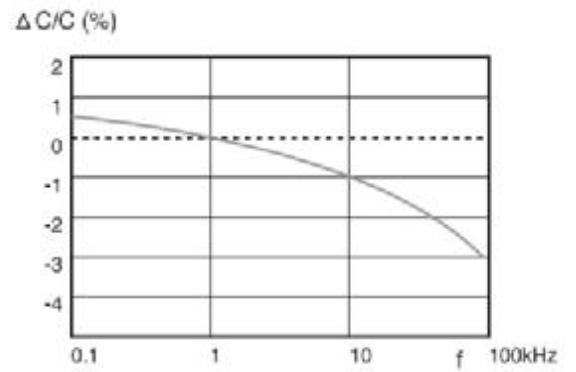
NO	项目	性能要求	试验方法
1	初始测量	电容量 损耗角正切: 1KHz	
	引出端强度	外观无可见损伤	拉力试验 Ual: 拉力: $0.5 < \phi d \leq 0.8 \text{mm}$; 10N 弯曲试验 Ub: 每个方向上进行二次弯曲 扭转: 两次连续扭转 180°
	耐焊接热	外观无可见损伤, 标志清晰	焊槽法 Tb, 方法 1A $260 \pm 5^\circ\text{C}$, $5 \pm 1\text{S}$
	最后测量	电容量: $\Delta C/C \leq \text{初始测量值} \pm 5\%$ 损耗角正切: DF 的增加 ≤ 0.01 (1KHz)	
2	初始测量	电容量 损耗角正切: 1KHz	
	温度快速变化	外观无可见损伤	$0_A = -40^\circ\text{C}$, $0 = +105^\circ\text{C}$ 5 次循环, 持续时间: $t = 30 \text{min}$
	振动	外观无可见损伤	振幅 0.75mm 或加速度 98m/s^2 (取严酷度较小者), 频率 $10 \sim 500 \text{Hz}$ 三个方向, 每个方向 2h, 共 6h
	碰撞	外观无可见损伤	4000 次, 加速度 390m/s^2 , 脉冲持续时间: 6ms
	最后测量	电容量: $\Delta C/C \leq \text{初始测量值的} \pm 5\%$ 损耗角正切: DF 的增加 ≤ 0.01 绝缘电阻 IR: $\geq \text{额定值的} 50\%$	
3	初始测量	电容量 损耗角正切: 1KHz	
	干热		$+105^\circ\text{C}$, 16h
	循环湿热		试验 Db, 严酷度 b, 第一次循环
	寒冷		-40°C , 2h
	低气压	在试验底最后 5 分钟, 施加 U_R 无永久性击穿, 飞弧或外壳底有害变形	$15 \sim 35^\circ\text{C}$, 8.5Kpa , 1h
	循环湿热	在试验结束后, 施加 U_R 1 分钟	试验 Db, 严酷度 b, 其余循环

NO	项目	性能要求	试验方法
3	最后测量	外观无可见损伤，标志清晰 电容量： $\Delta C/C \leq$ 初始测量值的 $\pm 5\%$ 损耗角正切：DF ≤ 0.01 耐电压：1.6U _{RDC,5S} 无击穿或飞弧 绝缘电阻 IR： \geq 额定值的 50%	
4	稳压 湿热	外观无可见损伤，标志清晰 电容量： $\Delta C/C \leq$ 初始测量值的 $\pm 5\%$ 损耗角正切(1KHz)：DF 的增加 ≤ 0.01 耐电压：1.6U _{RDC,5S} 无击穿或飞弧 绝缘电阻 IR： \geq 额定值的 50%	温度：40 ± 2 °C 湿度：93 $\pm 2\%$ RH 持续时间：56 天
5	耐久性	外观无可见损伤，标志清晰 电容量： $\Delta C/C \leq$ 初始测量值的 $\pm 10\%$ 损耗角正切(1KHz)：DF 的增加 ≤ 0.01 耐电压：1.6U _{RDC,5S} 无击穿或飞弧 绝缘电阻 IR： \geq 额定值的 50%	+105°C，1000h 施加电压：1.25U _R 额定电压
6	充电和 放电	电容量： $\Delta C/C \leq$ 初始测量值的 $\pm 10\%$ 损耗角正切（1KHz）：DF 的增加 ≤ 0.01 绝缘电阻 IR： \geq 额定值的 50%	次数：10000 次 充电持续时间：0.5S 放电持续时间：0.5S 充电电压为额定电压 充电电阻：220/C _R （Ω）或 20Ω （取较大者） C _R 为标称电容量（μF）
7	阻燃性 试验	离开火焰后，任一电容器继续燃烧的时间不超过 10s，且电容器燃烧的滴落物不应引燃在其下铺设的棉纸	IEC695-2-2 针焰法 阻燃性等级：B 电容器体积：V（mm ³ ） ≤ 250 ， 施加火焰时间为 5s 电容体积：250<V（mm ³ ） ≤ 500 ， 施加火焰时间为 20s 电容体积：500<V（mm ³ ） ≤ 1750 ， 施加火焰时间为 30s 电容体积：V（mm ³ ）>1750， 施加火焰时间为 60s

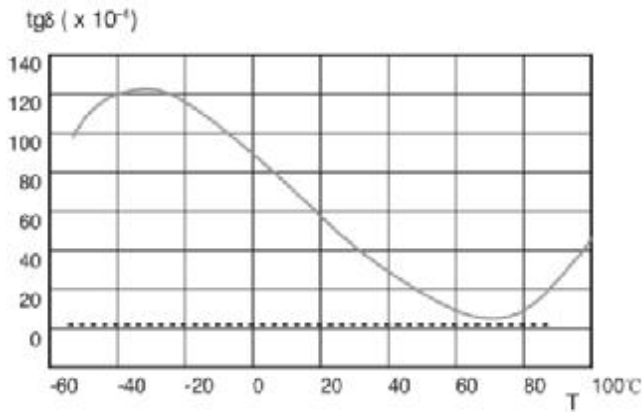
■ 电容器特性图:



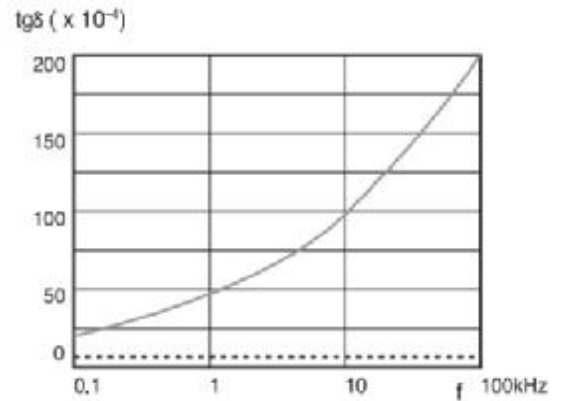
Capacitance vs. temperature at 1kHz



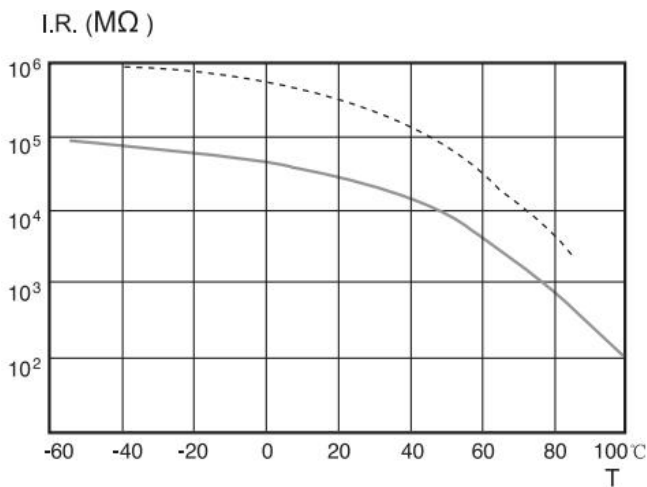
Capacitance vs. frequency (Room temperature)



Dissipation factor vs. temperature at 1kHz



Dissipation factor vs. frequency (Room temperature)



I.R. vs. temperature

聚丙烯薄膜 (Polypropylene Film)

—————
聚酯薄膜 (Polyester Film)

X-ON Electronics

Largest Supplier of Electrical and Electronic Components

Click to view similar products for [Film Capacitors](#) category:

Click to view products by [KNSCHA](#) manufacturer:

Other Similar products are found below :

[M83421/01-3089R](#) [703-6G](#) [F450KG153J250ALH0J](#) [750-1018](#) [FKP1-1000160010P15](#) [FKP1-1500160010P15](#) [FKP1U024707E00KYSD](#)
[82EC1100DQ50K](#) [MMWAF150KME](#) [PCY2130F30153](#) [PME261JB5220KR19T0](#) [A521HH333M035C](#) [QXJ2E474KTPT](#) [QXL2B333KTPT](#)
[QXM2G104K](#) [B32234-.033@250V-K](#) [B32520C6332K000](#) [B32522C6104K000](#) [B32523Q3155J](#) [B32676E6755K](#) [B81133-C1104-M3](#)
[MTC355L1](#) [217-0716-001](#) [PA225L30](#) [221A10-120](#) [CB182K0184J--](#) [KP1830-247/061-G](#) [SCD105K122A3-22](#) [SCD205K122A3-24](#)
[F601BL225K063CL60A](#) [PCX2339F65224](#) [PCX2339F65334](#) [2222 368 55105](#) [2222 370 21683](#) [QXL2E473KTPT](#) [445450-1](#) [B32524Q6155J](#)
[46KI3100JBM1K](#) [MKP 1839-215-633](#) [MKP 1840-447-165](#) [MKP383510063JKP2T0](#) [MKT182022263473](#) [WMC08P22](#) [YE333](#) [ECQ-](#)
[W4223KZ](#) [EEC2G805HQA415](#) [PA103L30](#) [82DC3100DQ50J](#) [82EC2150DQ50K](#) [WMF1D68](#)