

规格承认书

SPECIFICATION FOR APPROVAL

规格书号: KNS20220608001

立创商城

客 户 (CUSTOMER) :	深圳市立创电子商务有限公司
品 名 (DISCRIPTION) :	MMKP82双面金属化聚丙烯膜电容器
规 格 (SPECIFICATION) :	MMKP82 222J2500V P=15
料 号 (PART NUMBER) :	MMKP222J2500V82CB0204

客户承认栏 (CUSTOMER APPROVAL) :

制 表	审 核	核 准
周子潇	王习华	薛子文

总部基地: 广东东莞松湖智谷研发中心 A3 栋 8 楼整层

生产基地: 广东东莞市东坑镇彭屋村第一工业区寮东路 3 号

电话: 86-0769-81035570

0769-83698067

传真: 86-0769-83861559


<http://www.knscha.com>

E-Mail: Sales@knscha.com

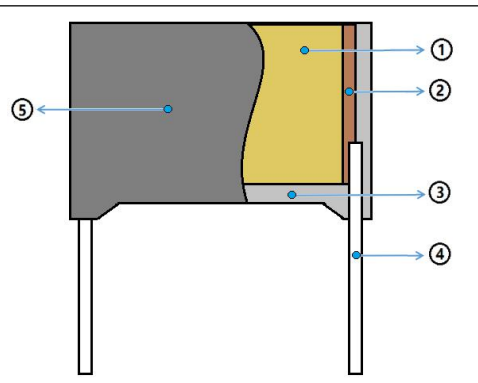
表号: PE-FM-011-A/0

MMKP82 双面金属化聚丙烯膜电容器

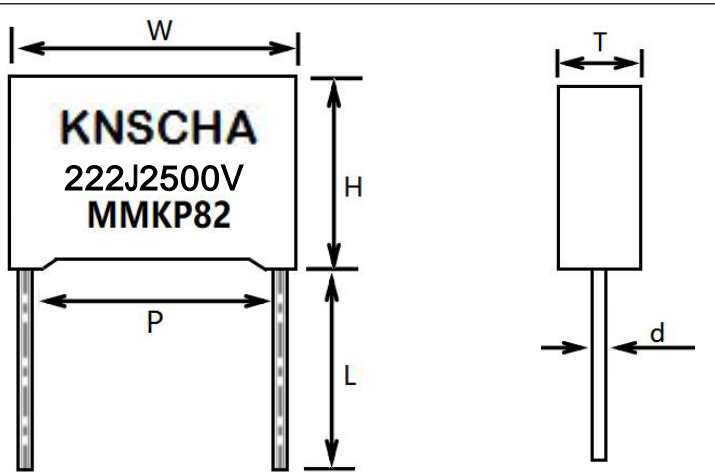
■ 芯子结构图

图 示	说 明
	① 导体 ② 介质

■ 产品结构图

图 示	说 明
	① 电容器芯子 ② 喷金层（锡锌合金） ③ 环氧树脂 ④ CP 线 ⑤ PBT 塑料壳

■ 外形、尺寸样式

图 示			印字标示		说 明				
			KNSCHA	科尼盛商标 LOGO					
			222	容量规格					
			J	容量误差值					
			2500V	额定电压					
			MMKP82	产品型号					
N O	规格	容值 (μF)	W ±0.5	H ±0.5	T ±0.5	P ±0.5	d ±0.05	L ±2	备注
1	222J2500V	0.0022	18	11	5	15	0.8	20	

尺寸：单位 mm

MMKP82 双面金属化聚丙烯膜电容器

■特点:

- 优良的自愈性能
- 优良的高频性能
- 优良的温度特性
- 优异的防潮性能
- 优异的阻燃性能
- 较低损耗值和高绝缘电阻
- 长期负载下优异的电容量稳定性

■用途:

- 广泛应用于高压高频脉冲电路中
- 适用于 LC 谐振电路中

■技术规范:

引用标准	GB/T 10190 (IEC 60384-16)	
气候类别	40/105/56	
阻燃等级	B	
额定电压	630V、1000V、1600V、2000V	
工作温度范围	-40℃ ~ +105℃	
电容量范围	0.0001μF~0.47μF	
电容量偏差	G (±2%), H (±3%), J (±5%), K (±10%), M (±20%)	
耐电压	1.6U _R (5S)	
损耗角正切	≤ 0.1% (1KHz, 20℃)	
绝缘电阻	≥ 30000MΩ; C _R ≤ 0.33μF ≥ 10000S; C _R > 0.33μF	20℃, 100V, 60S

MMKP82 双面金属化聚丙烯膜电容器

■特性测试

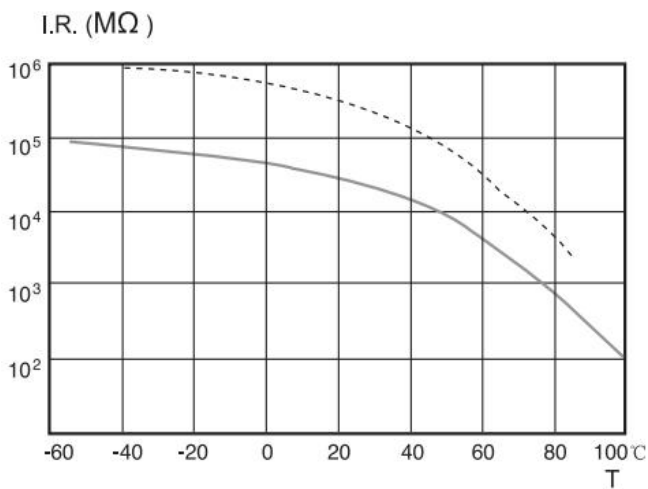
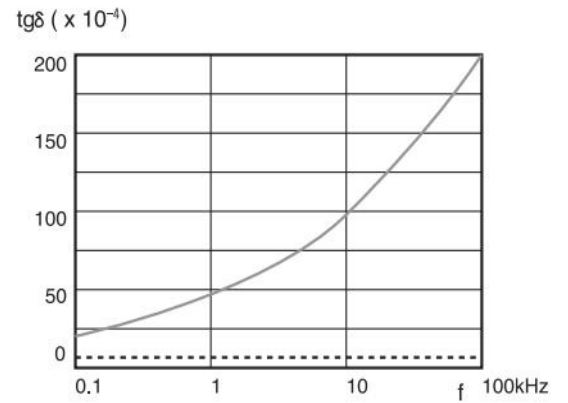
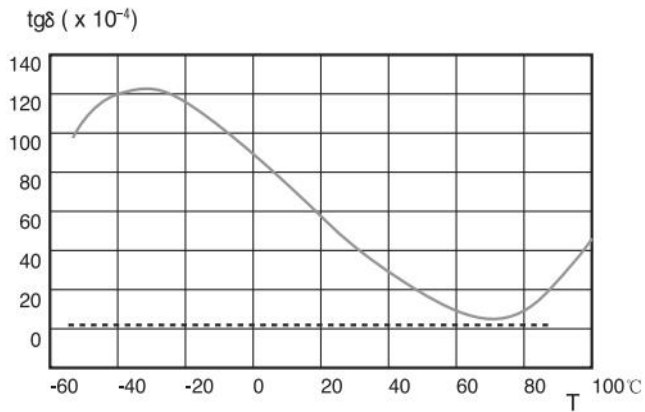
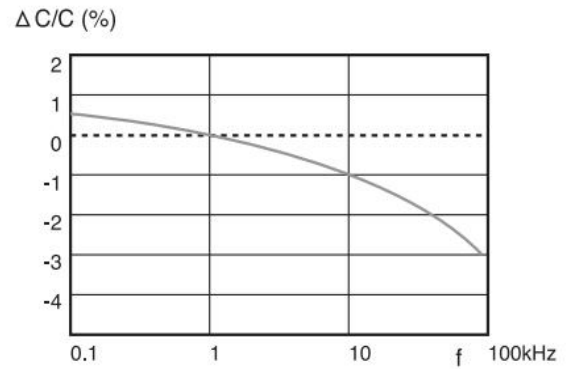
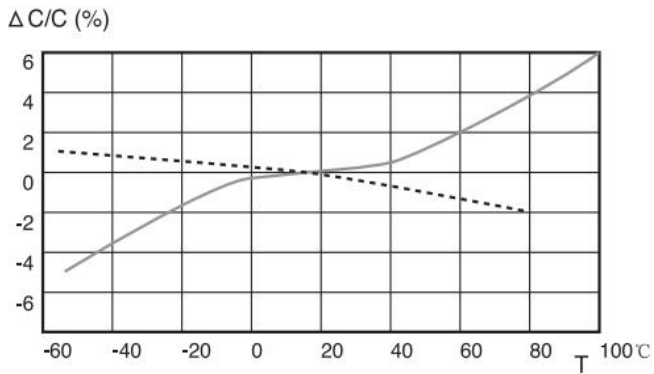
NO	项目	性能要求	试验方法
1	初始测量	电容量 损耗角正切: 1KHz	
	引出端强度	外观无可见损伤	拉力试验 Ual: 拉力: $0.5 < \phi d \leq 0.8 \text{mm}$; 10N 弯曲试验 Ub: 每个方向上进行二次弯曲 扭转: 两次连续扭转 180°
	耐焊接热	外观无可见损伤, 标志清晰	焊槽法 Tb, 方法 1A 260±5°C, 5±1S
	最后测量	电容量: $\Delta C/C \leq \text{初始测量值} \pm 5\%$ 损耗角正切: DF 的增加 ≤ 0.01 (1KHz)	
2	初始测量	电容量 损耗角正切: 1KHz	
	温度快速变化	外观无可见损伤	0A = -40°C, 0 = +105°C 5 次循环, 持续时间: t=30min
	振动	外观无可见损伤	振幅 0.75mm 或加速度 98m/s ² (取严酷度较小者), 频率 10~500Hz 三个方向, 每个方向 2h, 共 6h
	碰撞	外观无可见损伤	4000 次, 加速度 390 m/s ² , 脉冲持续时间: 6ms
	最后测量	电容量: $\Delta C/C \leq \text{初始测量值的} \pm 5\%$ 损耗角正切: DF 的增加 ≤ 0.01 绝缘电阻 IR: $\geq \text{额定值的} 50\%$	
3	初始测量	电容量 损耗角正切: 1KHz	
	干热		+105°C, 16h
	循环湿热		试验 Db, 严酷度 b, 第一次循环
	寒冷		-40°C, 2h
	低气压	在试验底最后 5 分钟, 施加 UR 无永久性击穿, 飞弧或外壳底有害变形	15~35°C, 8.5Kpa, 1h
	循环湿热	在试验结束后, 施加 UR 1 分钟	试验 Db, 严酷度 b, 其余循环

MMKP82 双面金属化聚丙烯膜电容器

NO	项目	性能要求	试验方法
3	最后测量	外观无可见损伤, 标志清晰 电容量: $\Delta C/C \leq$ 初始测量值的 $\pm 5\%$ 损耗角正切: $DF \leq 0.01$ 耐电压: $1.6U_{RDC,5S}$ 无击穿或飞弧 绝缘电阻 IR: \geq 额定值的 50%	
4	稳压 湿热	外观无可见损伤, 标志清晰 电容量: $\Delta C/C \leq$ 初始测量值的 $\pm 5\%$ 损耗角正切(1KHz): DF 的增加 ≤ 0.01 耐电压: $1.6U_{RDC,5S}$ 无击穿或飞弧 绝缘电阻 IR: \geq 额定值的 50%	温度: $40 \pm 2^\circ C$ 湿度: $93 \pm 2\% RH$ 持续时间: 56 天
5	耐久性	外观无可见损伤, 标志清晰 电容量: $\Delta C/C \leq$ 初始测量值的 $\pm 10\%$ 损耗角正切(1KHz): DF 的增加 ≤ 0.01 耐电压: $1.6U_{RDC,5S}$ 无击穿或飞弧 绝缘电阻 IR: \geq 额定值的 50%	$+105^\circ C$, 1000h 施加电压: $1.25U_R$ 额定电压
6	充电和 放电	电容量: $\Delta C/C \leq$ 初始测量值的 $\pm 10\%$ 损耗角正切(1KHz): DF 的增加 ≤ 0.01 绝缘电阻 IR: \geq 额定值的 50%	次数: 10000 次 充电持续时间: 0.5S 放电持续时间: 0.5S 充电电压为额定电压 充电电阻: $220/C_R$ (Ω) 或 20Ω (取较大者) C_R 为标称电容量 (μF)
7	阻燃性 试验	离开火焰后, 任一电容器继续燃烧的时间不超过 10s, 且电容器燃烧的滴落物不应引燃在其下铺设的棉纸	IEC695-2-2 针焰法 阻燃性等级: B 电容器体积: V (mm^3) ≤ 250 , 施加火焰时间为 5s 电容体积: $250 < V$ (mm^3) ≤ 500 , 施加火焰时间为 20s 电容体积: $500 < V$ (mm^3) ≤ 1750 , 施加火焰时间为 30s 电容体积: V (mm^3) > 1750 , 施加火焰时间为 60s

MMKP82 双面金属化聚丙烯膜电容器

■ 电容器特性图:



聚丙烯薄膜 (Polypropylene Film)

—————
聚酯薄膜 (Polyester Film)

X-ON Electronics

Largest Supplier of Electrical and Electronic Components

Click to view similar products for [Film Capacitors](#) category:

Click to view products by [KNSCHA](#) manufacturer:

Other Similar products are found below :

[M83421/01-3089R](#) [703-6G](#) [F450KG153J250ALH0J](#) [750-1018](#) [FKP1-1000160010P15](#) [FKP1-1500160010P15](#) [FKP1U024707E00KYSD](#)
[82EC1100DQ50K](#) [MMWAF150KME](#) [PCY2130F30153](#) [PME261JB5220KR19T0](#) [A521HH333M035C](#) [QXJ2E474KTPT](#) [QXL2B333KTPT](#)
[QXM2G104K](#) [B32234-.033@250V-K](#) [B32520C6332K000](#) [B32522C6104K000](#) [B32523Q3155J](#) [B32676E6755K](#) [B81133-C1104-M3](#)
[MTC355L1](#) [217-0716-001](#) [PA225L30](#) [221A10-120](#) [CB182K0184J--](#) [KP1830-247/061-G](#) [SCD105K122A3-22](#) [SCD205K122A3-24](#)
[F601BL225K063CL60A](#) [PCX2339F65224](#) [PCX2339F65334](#) [2222 368 55105](#) [2222 370 21683](#) [QXL2E473KTPT](#) [445450-1](#) [B32524Q6155J](#)
[46KI3100JBM1K](#) [MKP 1839-215-633](#) [MKP 1840-447-165](#) [MKP383510063JKP2T0](#) [MKT182022263473](#) [WMC08P22](#) [YE333](#) [ECQ-](#)
[W4223KZ](#) [EEC2G805HQA415](#) [PA103L30](#) [82DC3100DQ50J](#) [82EC2150DQ50K](#) [WMF1D68](#)