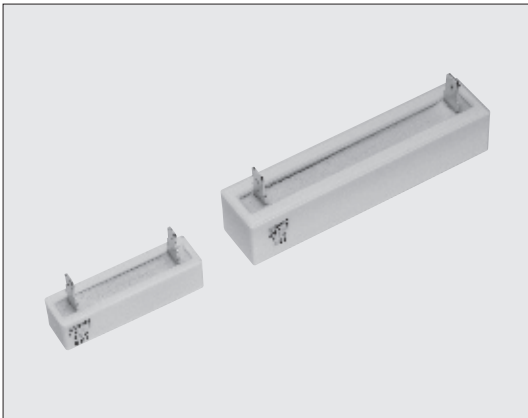
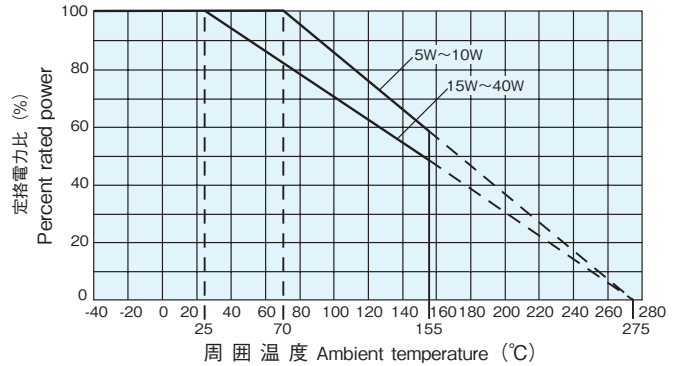


BGRV 角形巻線抵抗器(ガラス芯)(自動車用) Rectangular Type Wirewound Resistors With Glass Core (For Automotive)

BSRV 角形酸化金属皮膜抵抗器(自動車用) Rectangular Type Metal Oxide Film Resistors (For Automotive)



■負荷軽減曲線 Derating Curve



■特長 Features

- 大電力形の抵抗器です。
- セラミックケース入りの難燃性/絶縁性抵抗器です。
- 耐パルス/突入電流防止に優れています。
- 自動車等の高信頼用途に好適。AEC-Q200に対応(データ取得)しています。
- 欧州RoHS対応品です。
- High-power resistor.
- Using flame-retardant/insulated ceramic case.
- Excellent in anti-pulse and inrush current.
- Suitable for high reliable applications like automobiles. AEC-Q200 qualified.
- Products meet EU-RoHS requirements.

■用途 Applications

- PHEV/EVなどのプリチャージ抵抗/放電抵抗
- Pre-charge/Discharge resistors for PHEV, EV

■品名構成 Type Designation

例 Example

BGRV	30	T	Q	100	J
品 種 Product Code	定格電力 Power Rating	端子表面材質 Terminal Surface Material	形 状 Style	公称抵抗値 Nominal Resistance	抵抗値許容差 Resistance Tolerance
BGRV: ガラス芯巻線 Wirewound(Glass core) BSRV: 酸化金属皮膜 Metal oxide film	上記参照 See table above	T: Sn	Q: Q style	J,K: 3 digits	J: ±5% K: ±10%

環境負荷物質含有についてEU-RoHS以外の物質に対するご要求がある場合にはお問合せください。
Contact us when you have control request for environmental hazardous material other than the substance specified by EU-RoHS.

■定格 Ratings

形 名 Type	定格電力 Power Rating	定格周囲温度 Rated Ambient Temperature	最高使用電圧 (V) Max. Working Voltage		最高過負荷電圧 (V) Max. Overload Voltage		抵抗温度係数 T.C.R. (×10 ⁻⁶ /K)		使用温度範囲 Operating Temp. Range	
			BSRV	BGRV	BSRV	BGRV	BSRV	BGRV		
BSRV5	5W	+70°C	350	—	700	—	±300	—	-40°C ~ +155°C	
B□RV7	7W		500	E=√P·R	1000	E=√P·R·10				±250
B□RV10	10W		700		1400					
B□RV15	15W		700		1400					
B□RV20	20W	750	1500							
BGRV30	30W	—	—		—					
BGRV40	40W	—	—		—					

定格電圧は√定格電力×公称抵抗値による算出値、又は表中の最高使用電圧のいずれか小さい値が定格電圧となります。

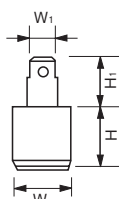
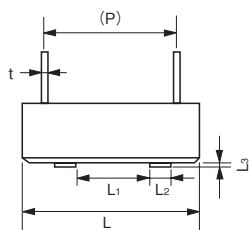
Rated voltage = √Power Rating × Resistance value or Max. working voltage, whichever is lower.

カスタム品につきましては、事前にお問い合わせください。

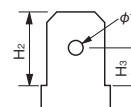
Please consult with us in advance about custom-made products.

■外形寸法 Dimensions

Q Style



端子先端寸法図



形名 Type	寸法 Dimensions (mm)												
	L	L ₁	L ₂	L ₃ ±0.5	W	W ₁	H	H ₁ ±1.0	H ₂	H ₃	(φf)	(P)	t
BSRV5Q	27±1.5	—	—	—	9.5±1.0	4.75	9.5±1.0	10.5	6.5	3.3	2.2	15.0	0.5
BGRV7Q・BSRV7Q	35±1.5	—	—	—								22.5	
BGRV10Q・BSRV10Q	48±1.5	25±1.0	4.5	1.0								35.0	
BGRV15Q・BSRV15Q			7.0		12.5±1.2	12.5±1.5	13.0	6.35	3.15	1.4	34.5		
BGRV20Q・BSRV20Q	63.5±2	40±1.2	10.0	1.0	19.0±1.5	6.3	19.0±1.5	12.0	8.0	4.1	1.7	49.5	0.8
BGRV30Q	75±2.5		56.0										
BGRV40Q	90±2.5		71.0										

()内の寸法は参考値。Parenthesized dimensions are for reference.

■性能 Performance

試験項目 Test Items	規格値 Performance Requirements ΔR±%		試験方法 Test Methods
	保証値 Limit	代表値 Typical	
抵抗値 Resistance	規定の許容差内 Within specified tolerance		25°C
抵抗温度係数 T.C.R.	規定値内 Within specified T.C.R.		+25°C/-55°C and +25°C/+125°C
はんだ耐熱性 Resistance to soldering heat	1 : BSRV 2 : BGRV	1.0 : BGRV 0.5 : BSRV	350°C±10°C、3.5s
耐湿負荷 Moisture resistance	3 : BGRV 5 : BSRV	2.0 : BGRV 2.0 : BSRV	Power rating×1/10、40°C、90%~95%RH、 1000h、1.5h ON/0.5h OFF cycle
25°C、70°Cでの耐久性 Endurance at 25°C and 70°C	5 : BGRV、BSRV		Power according to the derating curve、25°C and 70°C、 1000h、1.5h ON/0.5h OFF cycle

■使用上の注意 Precautions for Use

- 製品が外部環境などからイオン性不純物質に汚染されると、耐湿性・耐腐食性等の点から好ましくありません。保管環境や実装条件・環境等取扱いには十分注意をお願いします。
- 抵抗器にパルス（サージ含む）が流れる場合、抵抗器の断線故障などを引き起こす恐れがあります。事前にご使用条件を弊社へお問合せ下さい。
- 交流回路に使用する場合は、巻線構造によりインダクタンス成分や寄生容量を持ちますので、発振等の異常現象が発生することがあります。他部品の定数のバラツキを十分考慮した上でご使用ください。
- The products attached by ionic impurities negatively affects their moisture resistance, corrosion resistance, etc. Please pay careful attention to products handling as well as storage, mounting conditions and environment.
- When the pulse including surge is impressed to the resistor, it may cause disconnection. Please confirm us about the conditions for use in advance.
- In case of using them for an AC circuit, abnormal phenomena like oscillation etc. occasionally happen as they have an inductance or a parasitic capacitance because of their wiring structures. Use them by taking the dispersion of constants of other components into the consideration.

X-ON Electronics

Largest Supplier of Electrical and Electronic Components

Click to view similar products for [Wirewound Resistors - Through Hole](#) category:

Click to view products by [KOA Speer](#) manufacturer:

Other Similar products are found below :

[G05C7R000HB1223](#) [PW10-39R-5%](#) [EP3WS47RJ](#) [CA00021R000JE14](#) [RWR81S1000BRB12](#) [RWR81SR427DRB12](#) [RWR81SR619FRBSL](#)
[RWR89S10R0FRB12](#) [RWR89S9310FPB12](#) [93J62RE](#) [AC04000001008JAC00](#) [FSQ5WR47J](#) [25J39K](#) [25W1D0](#) [CP0005330R0JE3191](#)
[CPCC03R5000JB31](#) [CPCP10500R0JE32](#) [CPW052K500JE143](#) [CPW05700R0JE143](#) [CPW152K500JE313](#) [C1010RJL](#) [CA000210R00JE14](#)
[RS02B887R0FE73](#) [RWR74SR604FRB12](#) [CPCC03R2000JB31](#) [CPW103K300JE143](#) [CPW202R000JB14](#) [ULW5-39R0JT075](#) [W31-R47JA1](#)
[VP25K-120](#) [VC3D900](#) [65888-3R3](#) [RWR81S1000FSB12](#) [CP000533R00JE66](#) [RWR84N5360FPB12](#) [RWR74S4R02FRRSL](#) [VC3D.5](#)
[SQM500JB-200R](#) [FW70A1000JA](#) [AC05000005608JAC00](#) [WA8505-47RJI](#) [WHS201-68RJA25](#) [W31-1K2JA1](#) [ULW5ZI-68RJT045](#)
[RWR81S20R0FRS73](#) [25W030-BULK](#) [25W110-BULK](#) [25W156](#) [25W239](#) [25W3D3-BULK](#)