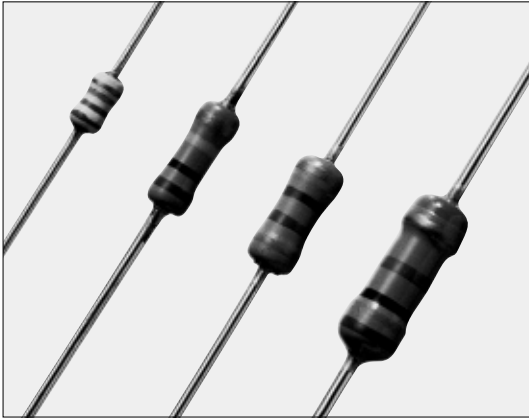


CARBON FILM

CF (RD) 小形塗装絶縁形炭素皮膜固定抵抗器 Coat-Insulated Fixed Carbon Film Resistors

抵抗器 Resistors



外装色：CFS1/4、アイボリー その他、ベネチアンレッド
Coating colors : CFS1/4-Ivory Others-venetian red
表示：カラーコード Marking : Color code

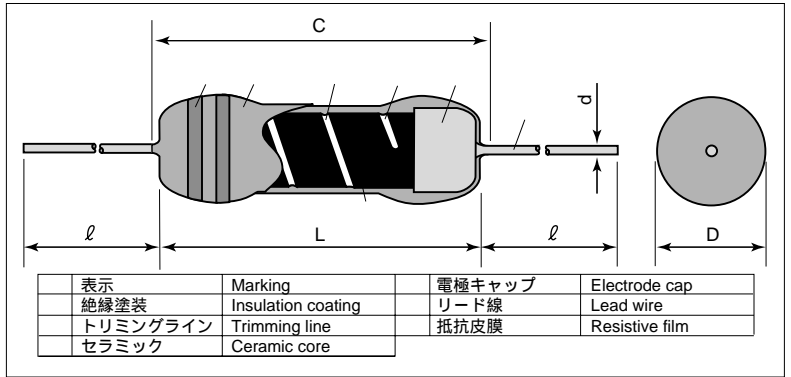
■特長 Features

- 汎用のリードタイプ抵抗器です。
- 自動挿入が可能です。
- 各種フォーミングが可能です。
- 同一電力のチップ抵抗よりも耐パルス性が強い。
- 1/4Wの小形タイプ (CFS 1/4) があります。
- General lead-type resistors.
- Automatic insertion is applicable.
- Various types of formings are available.
- Stronger in pulse resistance than chip resistors of the same power.
- The smaller type of 1/4W(CFS 1/4) is available.

■参考規格 Reference Standards

IEC 60115-2
JIS C 5201-2
EIAJ RC-2136

■構造図 Construction



■外形寸法 Dimensions

形名 Type	寸法 Dimensions (mm)				Weight (g) (1000pcs)
	L	C Max.	D	d (Nominal)	
CFS1/4	3.2 ± 0.2	3.4	1.7 ^{+0.2} / _{-0.1}	0.45	20 min.
CF1/4	6.1 ± 0.5	7.1	2.3 ± 0.3	0.6	
CFB1/2	9.0 ± 1.0	11.0	3.5 ± 0.5	0.7	
CFS1/2	6.3 ± 0.5	7.1	2.85 ± 0.3	0.6	

■品名構成 Type Designation

例 Example

品名 Product Code	定格電力 Power Rating	端子表面材質 Terminal Surface Material	二次加工 Taping & Forming	包装 Packaging	公称抵抗値 Nominal Resistance	抵抗値許容差 Resistance Tolerance
Old Type: RD	25S	C: SnCu L: Sn/Pb	T52 下記参照 See table below	A: アモバック A: AMMO R: リール R: REEL	10kΩ	J
New Type: CF	1/4		T52	A	103	J

端子表面材質は鉛フリーめっき品が標準となります。
テーピング及びフォーミングの詳細については巻末のAPPENDIX Cを参照して下さい。
For further information on taping and forming, please refer to APPENDIX C on the back pages.

■二次加工対応表 Taping & Forming Matrix

形名 Type	アキシアルテーピング Axial Taping		ラジアルテーピング Radial Taping				Uフォーミング U Forming		Mフォーミング M Forming				
	T26	T52	VT	MT	MHT	VTP	VTE	U	UCL	M5	M10	M12.5	M12.5
CFS 1/4										M5F			
CF 1/4											M10H	M12.5H	
CFB 1/2													M12.5K
CFS 1/2											M10H		

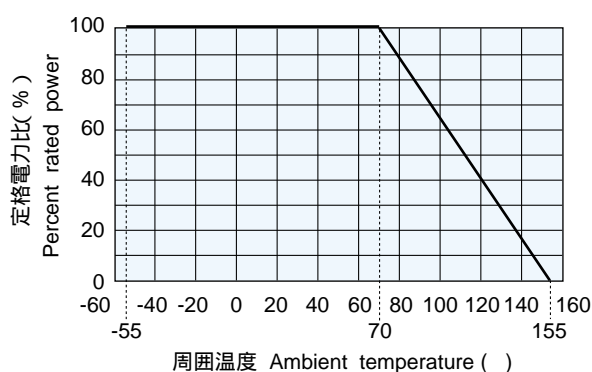
■定格 Ratings

形名 Type	定格電力 Power Rating	抵抗値範囲 Resistance Range (Ω) (E24)		抵抗温度係数 T.C.R. (×10 ⁻⁶ /K)				最高使用電圧 Max. Working Voltage	最高過負荷電圧 Max. Overload Voltage	耐電圧 Dielectric Withstanding Voltage	テーピングと包装数/アモ包装 Taping & Q'ty/AMMO (pcs)	
		G: ±2%	J: ±5%	+350~-450	0~-700	0~-1000	0~-1300				T26A	T52A
CFS 1/4	0.25W	10 ~ 330k	2.2 ~ 1M	2.2 ~ 47k	51k ~ 100k	110k ~ 330k	360k ~ 1M	250V	500V	300V	5,000	3,000
CF 1/4	0.25W	10 ~ 1M	2.2 ~ 5.1M	2.2 ~ 100k	110k ~ 330k	360k ~ 1M	1.1M ~ 5.1M	300V	600V	500V	2,000	2,000
CFB 1/2	0.5W			2.2 ~ 100k	110k ~ 1M	1.1M ~ 2.2M	2.4M ~ 5.1M	400V	800V	700V		
CFS 1/2	0.5W			2.2 ~ 91k	100k ~ 1M	1.1M ~ 2.2M	2.4M ~ 5.1M	350V	700V			

定格周囲温度 Rated Ambient Temperature : +70°C
使用温度範囲 Operating Temperature Range : -55°C ~ +155°C

定格電圧は√(定格電力×公称抵抗値)による算出値、又は表中の最高使用電圧のいずれか小さい値が定格電圧となります。
Rated voltage = √(Power Rating × Resistance value) or Max. working voltage, whichever is lower.

■負荷軽減曲線 Derating Curve



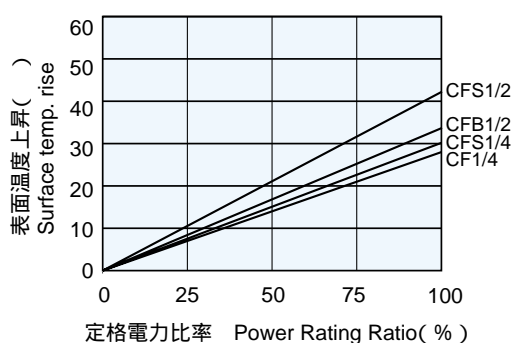
周囲温度70℃以上で使用される場合は、上図負荷軽減曲線に従って、定格電力を軽減して御使用下さい。

For resistors operated at an ambient temperature of 70℃ or above, a power rating shall be derated in accordance with the above derating curve.

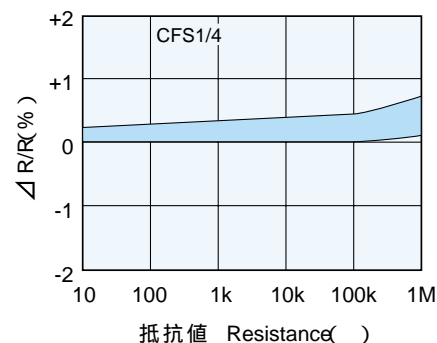
■性能 Performance

試験項目 Test Items	規格値 Performance Requirements R ±(% + 0.05)		試験方法 Test Methods															
	保証値 Limit	代表値 Typical																
抵抗値 Resistance	規定の許容差内 Within specified tolerance		測定箇所は本体から10mm ± 1mmとする Measuring points are at 10mm ± 1mm from the end cap.															
抵抗温度係数 T.C.R.	規定値内 Within specified T.C.R.		室温 / 100 up Room temperature + 100															
過負荷(短時間) Overload(Short time)	1	0.5	定格電圧 × 2.5倍又は最高過負荷電圧の低い方を5秒印加 Rated voltage × 2.5 or Max. overload vol., whichever is less, for 5s.															
断続過負荷 Intermittent overload	0.75		定格電圧 × Y倍又は最高断続過負荷電圧の低い方を 10,000 回印加 Rated voltage × Y or Max. intermittent overload vol., whichever is less, for 10,000 cycles. <table border="1" style="margin-left: 20px;"> <tr> <td>最高断続過負荷電圧</td> <td>CFS1/4</td> <td>CF1/4</td> <td>CFB1/2</td> <td>CFS1/2</td> </tr> <tr> <td>Max. intermittent overload voltage</td> <td>500V</td> <td>750V</td> <td>1000V</td> <td>1000V</td> </tr> <tr> <td>Y倍率 Y magnification</td> <td>3</td> <td>4</td> <td>4</td> <td>4</td> </tr> </table>	最高断続過負荷電圧	CFS1/4	CF1/4	CFB1/2	CFS1/2	Max. intermittent overload voltage	500V	750V	1000V	1000V	Y倍率 Y magnification	3	4	4	4
最高断続過負荷電圧	CFS1/4	CF1/4	CFB1/2	CFS1/2														
Max. intermittent overload voltage	500V	750V	1000V	1000V														
Y倍率 Y magnification	3	4	4	4														
はんだ耐熱性 Resistance to soldering heat	1	0.5	260 ± 5 , 10s ± 1s															
端子強度 Terminal strength	リード線の外れ、端子のコルミのないこと、 No lead-coming off and loose terminals		Twist 360 ° 5 times															
温度急変 Rapid change of temperature	1	0.5	- 55 (30min.) + 125 (30min.) 5 cycles															
耐湿負荷 Moisture resistance	5	2.5	40 ± 2 , 90% ~ 95%RH, 1000h 1.5時間 ON/0.5時間 OFFの周期 1.5h ON/0.5h OFF cycle															
70 °Cでの耐久性 Endurance at 70	3	1.5	70 ± 2 , 1000h 1.5時間 ON/0.5時間 OFFの周期 1.5h ON/0.5h OFF cycle															

■表面温度上昇 Surface Temperature Rise



■耐久性(定格負荷) Load Life At 70°C 1000Hr



X-ON Electronics

Largest Supplier of Electrical and Electronic Components

Click to view similar products for [koa speer manufacturer](#):

Other Similar products are found below :

[RK73H1JTDD8662F](#) [SR732BTK001KIT](#) [RN73H1JTDD2700B25](#) [WK73S2HTTE20LJ](#) [TLR2BWDTD18L0F75](#) [RN73H2ATTD3902B25](#)
[RN731JTDD3602B25](#) [RN732ATTD1601B25](#) [RN731ETTP1600B25](#) [HV73TK001KIT](#) [SG73TK001KIT](#) [RK73Z1JTDD](#)
[RN732ATTD2102B25](#) [MF1/4DC3300F](#) [SL1TTE15L0F](#) [SR732ATK001KIT](#) [TLR2BPDTD10L0F75](#) [WK73S3A3TTE1R50F](#)
[SR73W3ATTER100F](#) [RN73H2ATTD1201B25](#) [RN732ATTD6202B25](#) [RN73H1JTDD1102B25](#) [RN73H2ATTD6802B25](#)
[RN731JTDD1800B25](#) [SR733ATK001KIT](#) [TLR2ATTD2L00F](#) [RK73H1FTK001KIT](#) [CF1/4C104J](#) [RK73H1JTDD9311F](#)
[RK73H2BTDD34R0F](#) [RK73H3ATTE24R9F](#) [CF1/4C112J](#) [RN732ATTD2492B25](#) [SR732ATTDR150F](#) [SR73W2HTTER680F](#)
[SLN5TTED16L9F](#) [RK73H1HTTC75R0F](#) [MOS1CT52R111J](#) [SL1TTER33J](#) [SR731JTK001KIT](#) [RN732ATTD8202B25](#)
[RN73H2ATTD9102B25](#) [PCF2C472K](#) [MF1/2CC3322F](#) [RK73H1JTDD1502F](#) [RN732BTDD6191B25](#) [SLZ1TTE](#) [RN732ATTDK2002B10](#)
[RN73H1JTDD5601B25](#) [RN73H2BTDD1172F100](#)