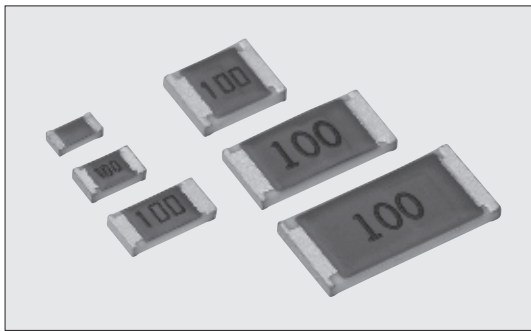


FUSING RESISTORS

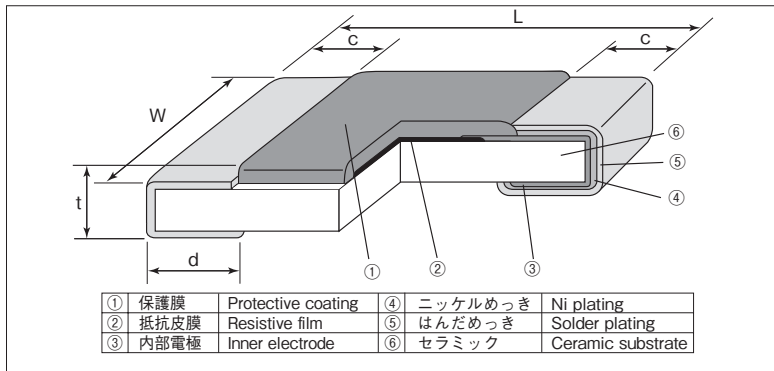


RF73 角形チップヒューズ抵抗器 Fusing Flat Chip Resistors



外装色：茶 Coating color : Brown

■構造図 Construction



■特長 Features

- 通常使用時には抵抗器として機能し、異常時には速やかに溶断して回路の破壊を防止します。
- RK73シリーズと同一形状です。
- UL1412の安全規格認定品です。(1Jは未認定)
- リフロー、フローはんだ付けに対応します。
- 端子鉛フリー品は、欧州RoHS対応です。電極、抵抗、ガラスに含まれる鉛ガラスは欧州RoHSの適用除外です。
- In normal condition, it works as a resistor and when excessive voltage is applied, it protects circuits by fusing quickly.
- The same shape as RK73 series.
- Recognized by safety standard UL1412. (1J is not recognized.)
- Suitable for both flow and reflow solderings.
- Products with lead free termination meet EU-RoHS requirements. EU-RoHS regulation is not intended for Pb-glass contained in electrode, resistor element and glass.

■認定規格 Approval Awarded

RF73 2A, 2B, 2E, 2H, 3A :
UL1412 File No.E117262

■参考規格 Reference Standards

IEC 60115-8
JIS C 5201-8
EIAJ RC-2124

■定格 Ratings

形名 Type	定格電力 Power Rating	抵抗値範囲 Resistance Range (Ω) (E24)	抵抗値許容差 Resistance Tolerance	溶断特性 Fusing Characteristics					溶断時間 Fusing Time	抵抗温度係数 T.C.R. (×10 ⁻⁶ /K)	テーピングと 包装数/リール Taping & Q'ty/Reel (pcs)	
				溶断電力 Fusing Power							TD	TE
				2.6W 1.0Ω	2.4W 1.1~20Ω	2.1W 22~100Ω	2.0W 110~510Ω	3.0W 0.2~0.47Ω				
1J	0.063W	1~100	J : ±5%	2.6W 1.0Ω	2.4W 1.1~20Ω	2.1W 22~100Ω	2.0W 110~510Ω	60s Max.	+1000~-500 (1.0~3.3Ω) ±500 (3.6~100Ω)	5,000	-	
2A	0.1W	0.2~510		3.0W 0.2~0.47Ω	2.6W 0.51~1.0Ω	2.4W 1.1~20Ω	2.1W 22~100Ω		2.0W 110~510Ω	+1000~-500 (0.2~4.3Ω) ±500 (4.7~510Ω)	5,000	4,000
2B	0.125W			3.75W 0.2~0.47Ω	2.875W 0.51~10Ω	2.5W 11~24Ω	2.0W 27~100Ω		1.75W 110~510Ω	5,000	4,000	
2E	0.25W			4.5W 0.2~0.47Ω	4.1W 0.51~4.7Ω	3.5W 5.1~27Ω	3.2W 30~100Ω		3.0W 110~510Ω	5,000	4,000	
2H	0.5W			5.5W 0.2~0.47Ω	5.0W 0.51~4.7Ω	4.0W 5.1~27Ω	3.5W 30~100Ω		3.2W 110~510Ω	-	4,000	
3A	1.0W			6.5W 0.2~0.47Ω	6.0W 0.51~4.7Ω	5.0W 5.1~30Ω	4.5W 33~100Ω		4.0W 110~510Ω	-	4,000	

定格周囲温度 Rated Ambient Temperature : +70℃
使用温度範囲 Operating Temperature Range : -55℃ ~ +125℃

■外形寸法 Dimensions

形名 Type (Inch Size Code)	寸法 Dimensions (mm)					Weight (g) (1000pcs)
	L±0.2	W	c	d	t±0.1	
1J (0603)	1.6	0.8±0.1	0.3±0.1	0.3±0.1	0.5	2.14
2A (0805)	2.0	1.25±0.1	0.4±0.2	0.3 ^{+0.02} _{-0.01}		4.54
2B (1206)	3.2	1.6±0.2	0.5±0.3	0.4 ^{+0.02} _{-0.01}	0.6	9.14
2E (1210)		2.6±0.2				15.5
2H (2010)	2.5±0.2	24.3				
3A (2512)	3.1±0.2	37.1				

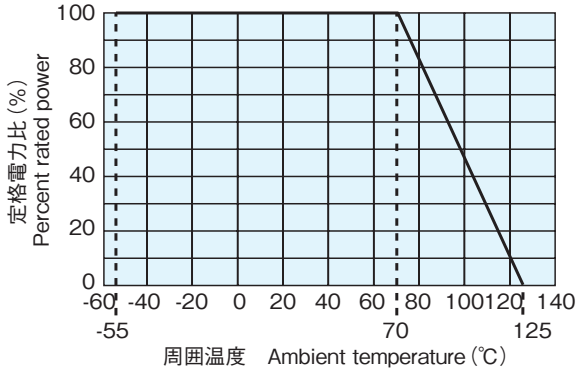
■品名構成 Type Designation

例 Example

RF73	2B	T	TD	100	J
品名 Product Code	定格電力 Power Rating	端子表面材質 Terminal Surface Material	二次加工 Taping	公称抵抗値 Nominal Resistance	抵抗値許容差 Resistance Tolerance
RF73	1J:0.063W 2A:0.1W 2B:0.125W 2E:0.25W 2H:0.5W 3A:1.0W	T: Sn (L: Sn/Pb)	TD: 4mm pitch punch paper TE: 4mm pitch plastic embossed BK: Bulk	3 digits	J: ±5%

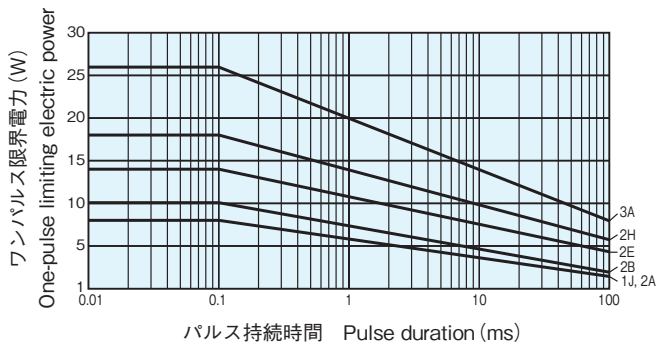
端子表面材質は鉛フリーめっき品が標準となります。
環境負荷物質含有についてEU-RoHS以外の物質に対するご要求がある場合にはお問合せください。
テーピングの詳細については巻末のAPPENDIX Cを参照してください。
The terminal surface material lead free is standard.
Contact us when you have control request for environmental hazardous material other than the substance specified by EU-RoHS.
For further information on taping, please refer to APPENDIX C on the back pages.

■ 負荷軽減曲線 Derating Curve

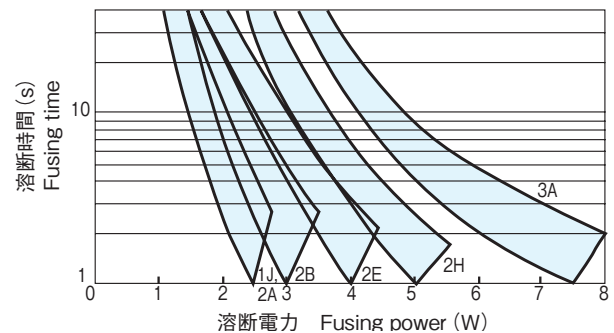


周囲温度70℃以上で使用される場合は、左図負荷軽減曲線に従って、定格電力を軽減して御使用ください。
For resistors operated at an ambient temperature of 70℃ or above, a power rating shall be derated in accordance with derating curve on the left.

■ 1パルス限界電力 One-pulse Limiting Electric Power



■ 溶断特性例 Example of Fusing Characteristics



■ 性能 Performance

試験項目 Test Items	規格値 Performance Requirements $\Delta R \pm (\% + 0.1\Omega)$		試験方法 Test Methods
	保証値 Limit	代表値 Typical	
抵抗値 Resistance	規定の許容差内 Within specified tolerance	—	25℃
抵抗温度係数 T.C.R.	規定値内 Within specified T.C.R.	—	+25℃/-55℃ and +25℃/+125℃
過負荷 (短時間) Overload (Short time)	5	2	定格電圧×2倍を5秒印加 (2E, 2H, 3Aは1.5倍) Rated voltage×2 for 5s (Except 2E, 2H, 3A : ×1.5)
はんだ耐熱性 Resistance to soldering heat	3	0.5	260℃±5℃, 10s±1s
温度急変 Rapid change of temperature	0.5 : 2A~3A 3 : 1J	0.3 : 2A~3A 0.6 : 1J	-55℃ (30min.) / +125℃ (30min.) 5 cycles
耐湿負荷 Moisture resistance	5	2	40℃±2℃, 90%~95%RH, 500h 1.5時間 ON/0.5時間 OFFの周期 1.5h ON/0.5h OFF cycle
70℃での耐久性 Endurance at 70℃	5	1	70℃±2℃, 1000h 1.5時間 ON/0.5時間 OFFの周期 1.5h ON/0.5h OFF cycle
高温放置 High temperature exposure	1	0.6	+125℃, 100h

■ 使用上の注意 Precautions for Use

- チップ抵抗器の基材はアルミナです。実装する基板との熱膨張係数の違いから、ヒートサイクル等の熱ストレスを繰り返し与えた場合、接合部のはんだ(はんだフィレット部)にクラックが発生する場合があります。特に2H・3Aの大型タイプの場合、熱膨張が大きく、また、自己発熱も大きいことより、周囲温度の変動が大きく繰り返される場合や、負荷のオンオフが繰り返される場合は、クラックの発生に注意が必要です。一般的なヒートサイクル試験をガラエポ基板(FR-4)を用い、使用温度範囲の上限・下限で行った場合、1J~2Eのタイプでは、クラックは発生しにくいですが、2H・3Aタイプは、クラックが発生しやすい傾向にあります。熱ストレスによるクラックの発生は、実装されるランドの大きさ、はんだ量、実装基板の放熱性等に左右されますので、周囲温度の大きな変化や負荷のオンオフの様な使用条件が想定される場合は、十分注意して設計してください。
- 最高開回路電圧とは、電気回路においてヒューズ抵抗器が開放状態になったとき、抵抗器の両端に印加できる電圧の最大値をいい、製品形状・抵抗値によって異なり個別に定められています。最高開回路電圧は、定格電力の1,000倍に相当する電圧、または下表に示す電圧のうちの低い方の電圧と致します。機器の正常動作時・異常動作時に係らず、抵抗器の端子間に印加される電圧が最高開回路電圧以下となるようにご使用ください。
- The substrate of chip resistors is alumina. Cracks may occur at the connection of solder (solder fillet portion) due to the difference of the coefficient of thermal expansion from a mounting board when heat stress like heat cycle, etc. are repeatedly given to them. Care should be taken to the occurrence of the cracks when the change in ambient temperature or ON/OFF of load is repeated, especially when large types of 2H/3A which have large thermal expansion and also self heating. By general temperature cycle test using glass-epoxy(FR-4) boards under the maximum/minimum temperatures of operating temperature range, the crack does not occur easily in the types of 1J~2E, but the crack tends to occur in the types of 2H/3A. The occurrence of the crack by heat stress may be influenced by the size of a pad, solder volume, heat radiation of mounting board etc., so please pay careful attention to designing when a big change in ambient temperature and conditions for use like ON/OFF of load can be assumed.
- Maximum open-circuit voltage is the maximum value of the voltage applicable to both ends of resistors, when a fuse resistor becomes open conditions in a circuit. It differs according to the form of a product and a resistance value and is specified individually. The maximum open-circuit voltage is the lower one, whichever the voltage 1000 times of the rated power or the voltage shown in below table. Use the components under the voltage applied between the terminals of resistors to be under the maximum open-circuit voltage regardless of normal operating or abnormal operating time of equipment.

Type	1J	2A	2B	2E	2H	3A
最高開回路電圧 Maximum Open-Circuit Voltage	50V	50V	50V	50V	100V	100V

X-ON Electronics

Largest Supplier of Electrical and Electronic Components

Click to view similar products for [Thick Film Resistors - SMD category](#):

Click to view products by [KOA Speer manufacturer](#):

Other Similar products are found below :

[CRCW04028R20JNEE](#) [CRCW06036K80FKEE](#) [CRG1206F1K58](#) [CRL0603-FW-R700ELF](#) [M55342K06B6E19RWL](#) [RC1005F1072CS](#)
[RC1005F471CS](#) [RC1005F4751CS](#) [RCP0603W100RGED](#) [RCWP72251K47FKWB](#) [RLR05C7501GPB14](#) [RLR07C5111FSBSL](#) [ERJ-](#)
[1GMF1R00C](#) [ERJ-1GMF1R20C](#) [ERJ-1GMF2R55C](#) [ERJ-1GMF8R66C](#) [25121WF1003T4E](#) [25.501.3653.0](#) [290-1.0M-RC](#) [292-1.0M-RC](#) [292-](#)
[2.2K-RC](#) [292-4.7K-RC](#) [25121WF4700T4E](#) [292-470K-RC](#) [302-1.0M-RC](#) [CPG1206F10KC](#) [CRCW02011R00FXED](#) [CRCW060315K0FKEE](#)
[CRCW060320K5FKEE](#) [CRG0201F10K](#) [RCG0402150RFKED](#) [RCG04023K92FKED](#) [RCP2512B100RGWB](#) [RCWP110010R0FKS3](#)
[RCWP11002K00FKS3](#) [RCWP12061K00FKS2](#) [3520510RJT](#) [352075KJT](#) [M55342K11B9E53RUL](#) [RMC16-102JT](#) [RMC1JPTE](#) [TR0603MR-](#)
[075K1L](#) [5-2176094-4](#) [35202K7JT](#) [WF06Q1000FTL](#) [ERJ-S03J1R0V](#) [ERJ-S14J4R7U](#) [CHP2512L4R30GNT](#) [CPCC10270R0JE32](#)
[RCWP11001K00FKS3](#)