

# MELF (METAL FILM)

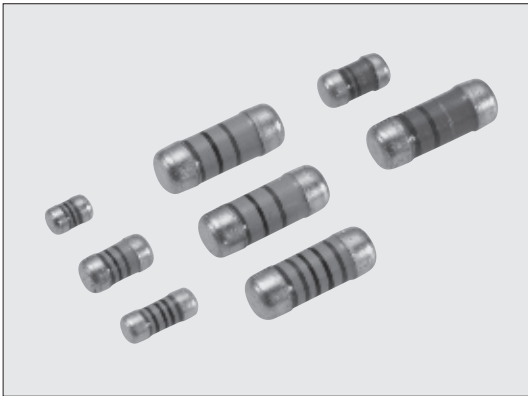
新規設計非推奨品  
Not for new designs



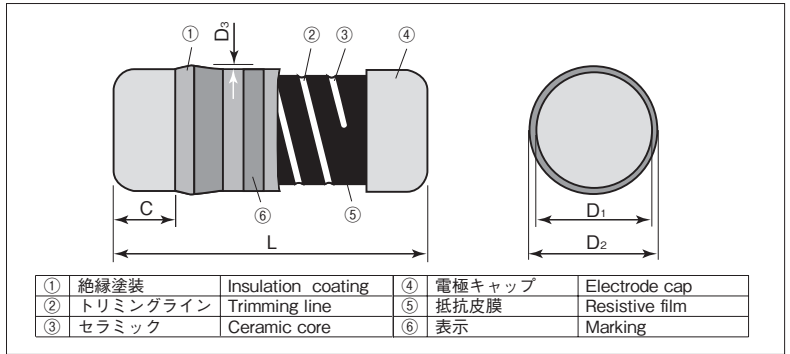
## RN41・RM41

MELF形金属皮膜固定抵抗器  
MELF Type Fixed Metal Film Resistors

RN412Eのみ：新規設計非推奨品  
Only RN412E, not for new designs



### ■構造図 Construction



外装色：RN青、RM緑

Coating color：RN Blue, RM Green

表示：RN41 2A(E24・E96), RN41(E24),

Color code：RM41：3色帯 3 color-bands

RN41 (T.C.R. 50/E96)：4色帯 4 color-bands

RN41 (T.C.R. 25/E24・E96)：5色帯 5 color-bands

### ■外形寸法 Dimensions

形名 Type (Inch/DIN Size Code)	寸法 Dimensions (mm)					Weight(g) (1000pcs)
	L	C	D <sub>1</sub>	D <sub>2</sub> Max.	D <sub>3</sub> Max.	
2A(0805/0102)	2.0±0.1	0.3min	1.25±0.05	1.35	0.07	11
2D(1206/0203)	3.2±0.2	0.5min	1.55±0.15	1.75	0.1	26
2ES(1406/0204)	3.5±0.2	0.5~0.9	1.4±0.1	1.55	0.15	20
2E・2H・3AS(2309/0207)	5.9±0.2	0.5min	2.2±0.1	2.4	0.15	75

### ■特長 Features

- 面実装の金属皮膜抵抗器です。
- 円筒形なので実装時の方向性がありません。
- 高精度品(抵抗値許容差±0.1%、T.C.R.±25×10<sup>-6</sup>/K)が可能です。
- 電極強度が強固です。
- 雑音特性が優れています。
- リフロー、フロー、こてはんだ付けに対応します。
- 欧州RoHS対応品です。
- AEC-Q200に対応(データ取得)しています。(RN41 2ES/3AS)
- SMD metal film resistors.
- Free direction for mounting due to cylindrical design.
- High precision products (Resistance tolerance ±0.1% and T.C.R.±25×10<sup>-6</sup>/K) available.
- The electrode strength is firm.
- The noise characteristics is excellent.
- Suitable for reflow, flow and iron solderings.
- Products meet EU-RoHS requirements.
- AEC-Q200 qualified (RN41 2ES/3AS)

### ■品名構成 Type Designation

例 Example

RN41	2ES	T	TE	1001	F	50
品 種 Product Code	定格電力 Power Rating	端子表面材質 Terminal Surface Material	二次加工 Packaging	公称抵抗値 Nominal Resistance	抵抗値許容差 Resistance Tolerance	抵抗温度係数 T.C.R. (×10 <sup>-6</sup> /K)
	2A:0.125W 2D:0.2W 2ES:0.25W 2ES:0.4W 2E:0.25W 2H:0.5W 3AS:1W	T:Sn	TE:テーピング TE: Taping BK:バルク BK: Bulk	B,C,D,F:4 digits J:3 digits	B: ±0.1% C: ±0.25% D: ±0.5% F: ±1% J: ±5%	25 50 100 200

RM41	2D	T	TE	1R0	J
品 種 Product Code	定格電力 Power Rating	端子表面材質 Terminal Surface Material	二次加工 Packaging	公称抵抗値 Nominal Resistance	抵抗値許容差 Resistance Tolerance
	2D:0.2W 2H:0.5W	T:Sn	TE:テーピング TE: Taping BK:バルク BK: Bulk	3 digits	J: ±5%

### ■参考規格 Reference Standards

IEC 60115-8  
JIS C 5201-8  
EIAJ RC-2132A

環境負荷物質含有についてEU-RoHS以外の物質に対するご要求がある場合はお問い合わせください。  
テーピングの詳細については巻末のAPPENDIX Cを参照してください。

Contact us when you have control request for environmental hazardous material other than the substance specified by EU-RoHS.

For further information on taping, please refer to APPENDIX C on the back pages.

### ■定格 Ratings

形名 Type	定格電力 Power Rating	定格周囲温度 Rated Ambient Temp.	定格端子部温度 Rated Terminal Part Temp.	抵抗温度係数 T.C.R. (×10 <sup>-6</sup> /K)	抵抗値範囲(Ω)及び抵抗値許容差 Resistance Range and Resistance Tolerance					最高使用電圧 Max. Working Voltage	最高過負荷電圧 Max. Overload Voltage	二次加工と包装数 Packaging & Qty (pcs)	
					B:±0.1% E24・E96	C:±0.25% E24・E96	D:±0.5% E24・E96	F:±1% E24・E96	J:±5% E24			箱 Box	リール Reel
RN41 2A	0.125W	70°C	—	±100	—	—	—	—	—	150V	200V	50,000	3,000
RN41 2D	0.2W		—	±50	—	—	—	—	—	150V	300V	36,000	2,000
RN41 2ES	0.25W	90°C	—	±25	43~511k	100~100k	100~604k	—	—	200V	400V	40,000	3,000
RN41 2ES	0.4W <sup>*1,*2</sup>		—	±50	—	—	—	—	—	200V	400V	40,000	3,000
RN41 2E	0.25W	70°C	—	±25	—	100~100k	100~1M	—	—	250V	500V	10,000	1,500
RN41 2H	0.5W		—	±50	—	—	—	—	—	250V	600V	10,000	1,500
RN41 3AS	1W <sup>*2</sup>		—	±200	—	—	—	—	0.22~100k	250V	600V	10,000	1,500
RN41 3AS	1W <sup>*2</sup>		—	±50	—	—	—	—	1~1M	400V	600V	10,000	1,500
RM41 2D	0.2W	—	—	—	—	—	—	—	—	—	—	36,000	2,000
RM41 2H	0.5W	—	—	±350	—	—	—	—	—	—	—	10,000	1,500

使用温度範囲 Operating Temperature Range：-55°C～+155°C

定格電圧は√(定格電力×公称抵抗値)による算出値、又は表中の最高使用電圧のいずれか小さい値が定格電圧となります。

Rated voltage=√(Power Rating×Resistance value or Max. working voltage, whichever is lower.

※1 定格電力は端子部温度での保証となります。

※1 A power rating is guaranteed at the terminal part temperature.

※2 定格電力は弊社評価条件での保証となるため、御注文及び御使用前にお問い合わせください。

※2 A power rating shall be guaranteed with a method shown in the item. (Performance) Please inquire before you order and/or use.

お客様の使用状況において、定格周囲温度、定格端子部温度のどちらを使用するか疑義が生じる場合は定格端子部温度を優先してください。

詳細は14～17頁の「端子部温度の負荷軽減曲線の紹介」をご参照ください。

If any questions arise whether to use the "Rated Ambient Temperature" or the "Rated Terminal Part Temperature" in your usage conditions, please give priority to the "Rated Terminal Part Temperature".

For more details, please refer to "Introduction of the derating curves based on the terminal part temperature" in page 14 to 17.

本カタログに掲載の仕様は予告なく変更する場合があります。ご注文およびご使用前に納入仕様書で内容をご確認ください。

車載機器、医療機器、航空機器など人命に関わったり、あるいは甚大な損害を引き起こす可能性のある機器へのご使用を検討される場合には、必ず事前にご相談ください。

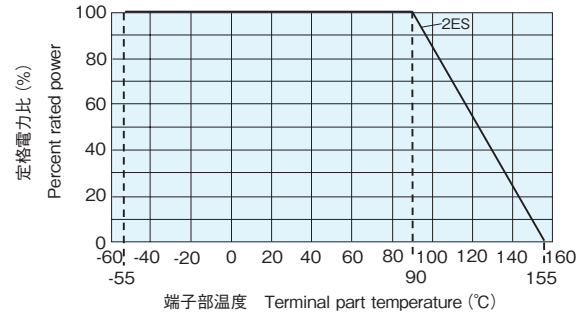
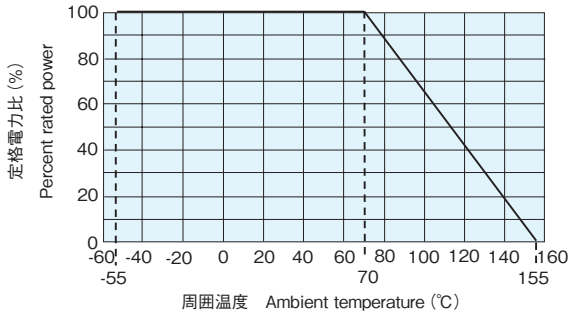
Specifications given herein may be changed at any time without prior notice. Please confirm technical specifications before you order and/or use.

Contact our sales representatives before you use our products for applications including automotives, medical equipment and aerospace equipment.

Malfunction or failure of the products in such applications may cause loss of human life or serious damage.

RN412Eのみ：新規設計非推奨品  
Only RN412E, not for new designs

### ■ 負荷軽減曲線 Derating Curve



周囲温度70℃以上で使用される場合は、上図負荷軽減曲線に従って、定格電力を軽減して御使用ください。  
For resistors operated at an ambient temperature of 70℃ or above, a power rating shall be derated in accordance with the above derating curve.

上記の端子部温度以上で使用される場合は、負荷軽減曲線に従って、定格電力を軽減してご使用ください。  
ご使用方法につきましては巻頭の“端子部温度の負荷軽減曲線の紹介”を参照願います。  
For resistors operated terminal part temperature of described for each size or above, a power rating shall be derated in accordance with derating curve.  
Please refer to "Introduction of the derating curves based on the terminal part temperature" on the beginning of our catalog before use.

### ■ 性能 Performance

試験項目 Test Items	規格値 Performance Requirements*3 ΔR± (%+0.05Ω)		試験方法 Test Methods
	保証値 Limit	代表値 Typical	
抵抗値 Resistance	規定の許容差内 Within specified tolerance	—	25℃
抵抗温度係数 T.C.R.	規定値内 Within specified T.C.R.	—	+25℃/−55℃ and +25℃/+125℃
過負荷 (短時間) Overload (Short time)	0.5 2ES: 表1テストグループD	0.3	定格電圧×2.5倍を5秒印加 Rated voltage×2.5 for 5s
断続過負荷 Intermittent overload	1: RN41 2A, 2D, 2H 0.5: RM41 2E	—	定格電圧の4倍又は最高断続過負荷電圧の低い方を10,000回印加 (2Aは3倍) Rated voltage×4 (2A×3) or Max. Intermittent overload voltage, whichever is lower, 10,000 cycles. 最高断続過負荷電圧 2A:200V, 2D:300V, 2E:500V, RN2Hのみ:600V Max. Intermittent overload voltage 2A:200V, 2D:300V, 2E:500V, RN2Hのみ:600V
はんだ耐熱性 Resistance to soldering heat	2: 2H (10Ω>) 1: 2H (10Ω≤) 0.5: RN 2A~2E 2ES: 表1テストグループD	1: 2H (10Ω>) 0.5: 2H (10Ω≤) 0.3: RN 2A~2E	260℃±5℃, 10s±1s
温度急変 Rapid change of temperature	0.5: RN41 2A~2E 1: RN41 2H	0.3: RN41 2A~2E 0.7: RN41 2H	−55℃ (30min.) / +125℃ (30min.) 5 cycles
耐湿負荷 Moisture resistance	1: RN41 2D, 2E 3: RN41 2A 5: RN41 2H 5: RM41 2ES: 表1テストグループC	0.75: RN41 2D, 2E 1.5: RN41 2A 3: RN41 2H 3: RM41	40℃±2℃, 90%~95%RH, 1000h 1.5時間 ON/0.5時間 OFFの周期 1.5h ON/0.5h OFF cycle
70℃での耐久性 Endurance at 70℃	1.0: RN41 2D, 2E 3: RN41 2A 5: RN41 2H 5: RM41 2ES: 表1テストグループA	0.5: RN41 2D, 2E 1.5: RN41 2A 3: RN41 2H 3: RM41	70℃±2℃, 1000h 1.5時間 ON/0.5時間 OFFの周期 1.5h ON/0.5h OFF cycle
高温放置 High temperature exposure	1: RN41 2ES: 表1テストグループC	0.75: RN41	2A, 2D, 2E, 2H: 155℃, 2hr 2ES, 3AS: 155℃, 1000h

\*3 RN41 3ASの規格値は上記と異なっていますので、詳細はお問い合わせください。  
\*3 Performance requirement for RN41 3AS are different from the above, so consult with us about the detail.

表1

安定性クラス Stability class	抵抗値別安定性クラス Stability class for each resistance 抵抗値範囲 Resistance range	テストグループ別規格 Limit resistance changing attests			
		テストグループ Test group			
		A	B	C	D
0.25	10~332kΩ			±(0.25+0.05Ω)	±(0.05+0.05Ω)
0.5	1~<10Ω	±(0.25+0.05Ω)	±(0.50+0.05Ω)	±(0.50+0.05Ω)	±(0.10+0.05Ω)
1	0.22~<1Ω			±(1.00+0.05Ω)	±(0.25+0.05Ω)
2	>332kΩ~≤11MΩ	±(0.50+0.05Ω)	±(1.00+0.05Ω)	±(2.00+0.05Ω)	±(0.50+0.05Ω)

### ■ 使用上の注意 Precautions for Use

- 本製品及び実装したプリント基板にフラックス等によるイオン性不純物質が付着していると、耐湿性・耐腐食性等の点から好ましくありません。フラックス内には、塩素・酸等のイオン性物質が含まれている場合があります。これらのイオン性物質を除去するためには洗浄を行ってください。特に鉛フリーはんだを御使用の場合、濡れ性向上の為、イオン性物質を多く含有している場合があります。RMA系のはんだ又はフラックスをご使用になるか、十分な洗浄を行ってください。また、保管環境や実装条件・環境等によって、汗、塩等のイオン性物質を付着させた場合も、耐湿性・耐腐食性等の点から好ましくありません。その汚染時に対しましてもこれらのイオン性物質を除去するために洗浄を行ってください。
- Ionic impurities such as flux etc. that are attached to these products or those mounted onto a PCB, negatively affect their moisture resistance, corrosion resistance, etc. The flux may contain ionic substances like chlorine, acid, etc. Please wash them to get rid of these ionic substances especially when using lead-free solder that may contain much of the said substances for improving a wetting characteristic. Using RMA solder or RMA flux, or well-washing is needed. Also, attaching ionic substances such as perspiration, salt etc. by storage environments or mounting conditions/environments negatively affects their moisture resistance, corrosion resistance etc. Please wash them to remove the ionic substances when they are polluted.

## X-ON Electronics

Largest Supplier of Electrical and Electronic Components

*Click to view similar products for [MELF Resistors](#) category:*

*Click to view products by [KOA Speer](#) manufacturer:*

Other Similar products are found below :

[MMA02040E4709BB100](#) [1-21002-2](#) [SMA0207JTEU8202](#) [2312 195 11009](#) [CSRV0207FTDT0150](#) [CSRV0207FTDT0220](#)

[CSRV0207FTDT0330](#) [CSRV0207FTDT0470](#) [CSRV0207FTDT0680](#) [CSRV0207FTDT1001](#) [CSRV0207FTDT1002](#) [CSRV0207FTDT1003](#)

[CSRV0207FTDT1500](#) [CSRV0207FTDT1501](#) [CSRV0207FTDT1502](#) [CSRV0207FTDT1503](#) [CSRV0207FTDT1504](#) [CSRV0207FTDT1960](#)

[CSRV0207FTDT2200](#) [CSRV0207FTDT2201](#) [CSRV0207FTDT2202](#) [CSRV0207FTDT2203](#) [CSRV0207FTDT2204](#) [CSRV0207FTDT3300](#)

[CSRV0207FTDT3303](#) [CSRV0207FTDT3304](#) [CSRV0207FTDT3921](#) [CSRV0207FTDT4700](#) [CSRV0207FTDT4702](#) [CSRV0207FTDT5603](#)

[CSRV0207FTDT6800](#) [CSRV0207FTDT6801](#) [CSRV0207FTDT6802](#) [CSRV0207FTDT6803](#) [CSRV0207FTDT8201](#) [CSRV0207FTDU0100](#)

[CSRV0207FTDU0220](#) [CSRV0207FTDU0470](#) [CSRV0207FTDU1001](#) [CSRV0207FTDU1002](#) [CSRV0207FTDU1003](#) [CSRV0207FTDU2201](#)

[CSRV0207FTDU2202](#) [CSRV0207FTDU2203](#) [CSRV0207FTDU2204](#) [CSRV0207FTDU2210](#) [CSRV0207FTDU4700](#) [CSRV0207FTDU4701](#)

[CSRV0207FTDU4702](#) [CSRV0207FTDU4703](#)