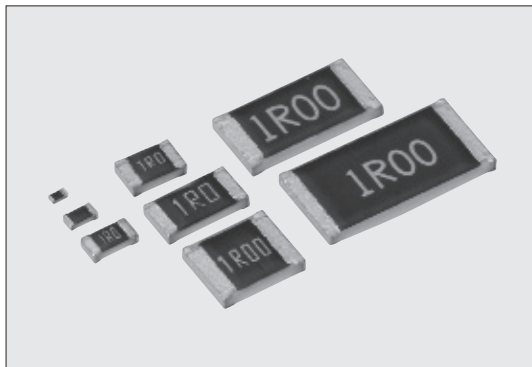


# THICK FILM (LOW RESISTANCE)



## SR73 角形低抵抗チップ抵抗器 Low Resistance Flat Chip Resistors



外装色：黒(1H)、紫(1E、1J、2A、2B、2E、W2H、W3A、W3A2)  
Coating color：Black(1H)  
Indigo(1E、1J、2A、2B、2E、W2H、W3A、W3A2)

### ■特長 Features

- 電源回路、モーター回路等の電流検出抵抗器です。
- 抵抗値許容差±0.5%、抵抗温度係数±100×10<sup>-6</sup>/Kの高精度、高性能品です。
- リフロー、フローはんだ付けに対応します。
- 端子鉛フリー品は、欧州RoHS対応です。電極、抵抗、ガラスに含まれる鉛ガラスは欧州RoHSの適用除外です。
- AEC-Q200に対応(データ取得)しています。(1H除く)
- Current detecting resistors for power supply, motor circuits, etc.
- High reliability and performance with resistance tolerance ±0.5%, T.C.R. ±100×10<sup>-6</sup>/K
- Suitable for both reflow and flow solderings.
- Products with lead free termination meet EU-RoHS requirements. EU-RoHS regulation is not intended for Pb-glass contained in electrode, resistor element and glass.
- AEC-Q200 qualified (Exemption 1H).

### ■用途 Applications

- カーエレクトロニクス、コンピュータ、HDD、携帯電話、電源、モーター等。
- Car electronics, Computers, HDDs, Cellular-telephones, Power supplies, and Motor circuits, etc.

### ■品名構成 Type Designation

例 Example

SR73	2B	T	TD	R10	J
品名 Product Code	定格電力 Power Rating	端子表面材質 Terminal Surface Material	二次加工 Taping	公称抵抗値 <sup>#2</sup> Nominal Resistance	抵抗値許容差 Resistance Tolerance
	1H:0.1W 1E:0.166W 1J:0.2W 0.25W 2A:0.33W 0.5W 2B:0.33W 0.5W 2E:0.5W 0.66W W2H:0.75W W3A:1.0W W3A2:2.0W	T:Sn G:Au <sup>#3</sup> (L:Sn/Pb) <sup>#6</sup>	TCM:2mm pitch press paper TPL・TP: 2mm pitch punch paper TD:4mm pitch punch paper TE:4mm pitch plastic embossed BK:Bulk	D,F:4 digits G,J:3 digits Ex. 0.1Ω:R100 47mΩ:47L	D:±0.5% F:±1% G:±2% J:±5%

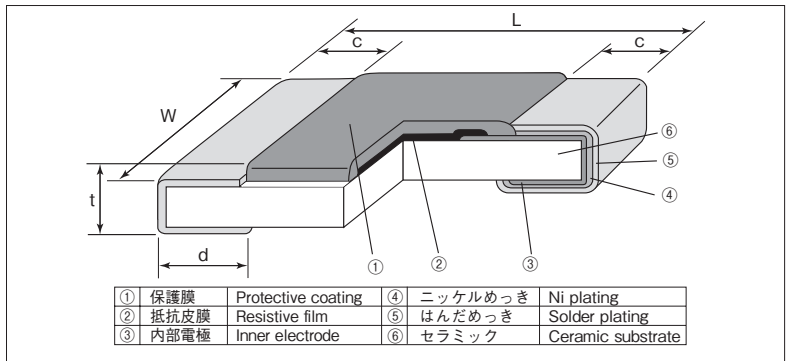
※2 抵抗値範囲(Ω) Resistance Value		3桁表示 3digits		抵抗値範囲(Ω) Resistance Value		4桁表示 4digits	
24m~91m		24L~91L		0.1~0.976		R100~R976	
0.1~0.91		R10~R91		1~9.76		1R00~9R76	
1~9.1		1R0~9R1		10		10R0	

- ※2 金めっき電極品は、1J、2A、2B(0.1Ω~10Ω)に対応しております。仕様が若干異なりますので、弊社までご相談ください。
- ※3 Products with gold plated electrodes are also available only 1J, 2A and 2B type (0.1Ω~10Ω), so please consult with us.
- ※6 1H及びW2H、W3A、W3A2は端子表面材質Tのみ対応致します。
- ※6 With type 1H, W2H and W3A, W3A2 only T is available as the terminal surface material. 端子表面材質は鉛フリーめっき品が標準となります。
- 環境負荷物質含有についてEU-RoHS以外の物質に対するご要求がある場合にはお問合せください。テーピングの詳細については巻末のAPPENDIX Cを参照してください。
- The terminal surface material lead free is standard.  
Contact us when you have control request for environmental hazardous material other than the substance specified by EU-RoHS.  
For further information on taping, please refer to APPENDIX C on the back pages.

### ■参考規格 Reference Standards

IEC 60115-8  
JIS C 5201-8  
EIAJ RC-2134C

### ■構造図 Construction

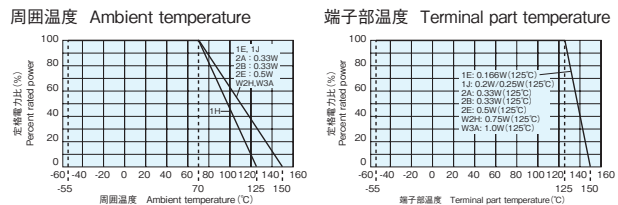


### ■外形寸法 Dimensions

形名 Type (Inch Size Code)	寸法 Dimensions (mm)					Weight (g) (1000pcs)
	L	W	c	d	t	
1H (0201)	0.6±0.03	0.3±0.03	0.1±0.05	0.15±0.05	0.23±0.03	0.14
1E (0402)	1.0 <sup>+0.1</sup> <sub>-0.05</sub>	0.5 <sup>+0.1</sup> <sub>-0.05</sub>	0.25±0.1	0.25±0.1	0.35±0.05	0.68
1J (0603)	1.6±0.2	0.8 <sup>+0.15</sup> <sub>-0.1</sub>	0.35±0.1	0.35±0.1	0.45±0.1	2.14
2A (0805)	2.0±0.2	1.25±0.1	0.4±0.2	0.3 <sup>+0.2</sup> <sub>-0.1</sub>	0.5±0.1	4.54
2B (1206)	3.2±0.2	1.6±0.2	0.5±0.3	0.4 <sup>+0.2</sup> <sub>-0.1</sub>	0.6±0.1	9.14
2E (1210)		2.6±0.2				15.5
W2H (2010) <sup>#1</sup>	5.0±0.2	2.5±0.2				24.3
W3A (2512) <sup>#1</sup>	6.3±0.2	3.1±0.2		0.65±0.15		37.1
W3A2 (2512) <sup>#1</sup>						

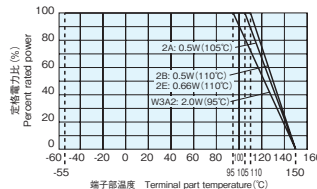
※1 SR73 2H・3A・3A2も対応致します("d"寸法が異なります。"d"寸法=0.4<sup>+0.2</sup><sub>-0.1</sub>mm)  
※1 SR73 2H, 3A and 3A2 are also still available (different "d" dimensions=0.4<sup>+0.2</sup><sub>-0.1</sub>mm)

### ■負荷軽減曲線 Derating Curve



周囲温度70℃以上で使用される場合は、上図負荷軽減曲線に従って、定格電力を軽減して御使用ください。  
For resistors operated at an ambient temperature of 70℃ or above, a power rating shall be derated in accordance with the above derating curve.

端子部温度 Terminal part temperature  
SR73 2A(0.5W), SR73 2B(0.5W),  
SR73 2E(0.66W), SR73 W3A2



上記の端子部温度以上で使用される場合は、負荷軽減曲線に従って定格電力を軽減してご使用ください。

※ご使用方法につきましては巻頭の“端子部温度の負荷軽減曲線の紹介”を参照願います。

For resistors operated terminal part temperature of described for each size or above, a power rating shall be derated in accordance with derating curve.

※Please refer to "Introduction of the derating curves based on the terminal part temperature" on the beginning of our catalog before use.

## ■ 定格 Ratings

形名 Type	定格電力 Power Rating	定格周囲温度 Rated Ambient Temp.	定格端子部温度 Rated Terminal Part Temp.	抵抗温度係数 T.C.R. ( $\times 10^{-5}/K$ )	抵抗値範囲 Resistance Range ( $\Omega$ )				テーピングと包装数/リール Taping & Qty / Reel (pcs)				
					D: $\pm 0.5\%$ E24・E96	F: $\pm 1\%$ E24・E96	G: $\pm 2\%$ E24	J: $\pm 5\%$ E24	TCM	TPL・TP	TD	TE	
1H**	0.1W	70°C	—	0~+400 0~+500	—	1~10	—	0.27~10 0.18~0.24	TCM:15,000	—	—	—	
1E**	0.166W	70°C	125°C	$\pm 200$ $\pm 300$ $\pm 500$	—	0.51~10 0.2~0.47 0.1~0.18	0.51~10 0.2~0.47 0.1~0.18	0.51~10 0.2~0.47 0.1~0.18	—	TPL:20,000 TP:10,000	—	—	
1J	0.2W 0.25W	70°C 70°C	125°C 125°C	$\pm 200$ $\pm 200$	—	1.02~10 0.1~1	1.1~10 0.1~1	1.1~10 0.1~1	—	TP:10,000	5,000	—	
2A	0.33W	70°C	125°C	$\pm 100$	0.15~10	0.1~10	—	—	—	—	TP:10,000	5,000	4,000
				$\pm 200$	—	—	0.1~10	0.1~10	—				
				$\pm 500$	—	—	—	—	0.051~0.091				
				$\pm 800$	—	—	—	—	0.03~0.047				
2A	0.5W**	—	105°C	$\pm 100$	0.15~10	0.1~10	—	—	—	—	—	—	—
				$\pm 200$	—	—	0.1~10	0.1~10	—				
				$\pm 500$	—	—	—	—	0.051~0.091				
				$\pm 800$	—	—	—	—	0.03~0.047				
2B	0.33W	70°C	125°C	$\pm 100$	0.15~10	0.1~10	—	—	—	—	5,000	4,000	
				$\pm 200$	—	—	0.1~10	0.1~10					—
				$\pm 500$	—	—	—	—					0.056~0.091
				$\pm 800$	—	—	—	—					0.03~0.051
2B	0.5W**	—	110°C	$\pm 100$	0.15~10	0.1~10	—	—	—	—	—	—	
				$\pm 200$	—	—	0.1~10	0.1~10					—
				$\pm 500$	—	—	—	—					0.056~0.091
				$\pm 800$	—	—	—	—					0.03~0.051
2E	0.5W	70°C	125°C	$\pm 100$	—	0.1~10	—	—	—	—	5,000	4,000	
				$\pm 200$	—	—	0.1~10	0.047~10					
				$\pm 500$	—	—	—	0.036~0.043					
				$\pm 1000$	—	—	—	0.024~0.033					
2E	0.66W**	—	110°C	$\pm 100$	—	0.1~10	—	—	—	—	—	—	
				$\pm 200$	—	—	0.1~10	0.047~10					
				$\pm 500$	—	—	—	0.036~0.043					
				$\pm 1000$	—	—	—	0.024~0.033					
W2H	0.75W	70°C	125°C	$\pm 100$	—	0.1~10	—	—	—	—	—	4,000	
				$\pm 200$	—	—	0.1~10	0.1~10					
				$\pm 500$	—	—	—	0.056~0.091					
				$\pm 800$	—	—	—	0.033~0.051					
W3A	1W	70°C	125°C	$\pm 100$	—	0.1~10	—	—	—	—	—	4,000	
				$\pm 200$	—	—	0.1~10	0.1~10					
				$\pm 500$	—	—	—	0.056~0.091					
				$\pm 800$	—	—	—	0.039~0.051					
W3A2	2W	—	95°C	$\pm 100$	—	0.1~10	—	—	—	—	—	4,000	
				$\pm 200$	—	—	0.1~10	0.1~10					
				$\pm 500$	—	—	—	0.056~0.091					
				$\pm 800$	—	—	—	0.039~0.051					

電流検出用表面実装抵抗器  
Current Detecting Chip Resistors

NEW

使用温度範囲 Operating Temperature Range : -55°C ~ +125°C (1H) , -55°C ~ +150°C (1E, 1J, 2A, 2B, 2E, W2H, W3A, W3A2)

定格電圧は $\sqrt{\text{定格電力} \times \text{公称抵抗値}}$ による算出値となります。 Rated voltage =  $\sqrt{\text{Power Rating} \times \text{Resistance value}}$

※4 SR73 1H, SR73 1E (F:  $\pm 1\%$ ) の公称抵抗値はE24シリーズのみとなります。 ※4 The nominal resistance value for SR73 1H, SR73 1E (F:  $\pm 1\%$ ) is in E24.

※5の定格電力で使用される場合は前ページ下側の端子部温度による負荷軽減曲線をご使用ください。

If you want to use at the rated power of ※5 please use the lower derating curves based on the terminal part temperature on the previous page.

お客様の使用状況において、定格周囲温度、定格端子部温度のどちらを使用するか疑義が生じる場合は定格端子部温度を優先してください。

詳細は14~17頁の「端子部温度の負荷軽減曲線の紹介」をご参照ください。

If any questions arise whether to use the "Rated Ambient Temperature" or the "Rated Terminal Part Temperature" in your usage conditions, please give priority to the "Rated Terminal Part Temperature".

For more details, please refer to "Introduction of the derating curves based on the terminal part temperature" in page 14 to 17.

高電力でのご使用につきましては、基板の放熱条件により、部品温度が高くなる場合があります。

必ず端子部温度をご確認いただくとともに、納入仕様書・使用上の注意事項を確認いただいた上でご使用ください。

While using under high power, the temperature of the product may increase depending on the condition of heat dissipation from PCB.

Be sure to check the terminal part temperature as well as precautions to use on delivery specifications before use.

## ■ 性能 Performance

試験項目 Test Items	規格値 Performance Requirements $\Delta R \pm (\% + 0.005\Omega)$		試験方法 Test Methods
	保証値 Limit	代表値 Typical	
抵抗値 Resistance	規定の許容差内 Within specified tolerance	—	25°C
抵抗温度係数 T.C.R.	規定値内 Within specified T.C.R.	—	+25°C / -55°C and +25°C / +125°C
過負荷(短時間) Overload(Short time)	2	0.5	定格電圧 $\times 2.5$ 倍を5秒印加 (W3A2は定格電圧 $\times 2.0$ 倍) Rated voltage $\times 2.5$ for 5s (W3A2: Rated voltage $\times 2.0$ for 5s)
はんだ耐熱性 Resistance to soldering heat	3: 1H 1: 1E~W3A2	0.75: 1H 0.3: 1E~W3A2	260°C $\pm 5^\circ\text{C}$ , 10s $\pm 1\text{s}$
温度急変 Rapid change of temperature	1	0.3	-40°C (30min.) / +125°C (30min.) 100 cycles
耐湿負荷 Moisture resistance	3: 1H 2: 1E~W3A2	1	40°C $\pm 2^\circ\text{C}$ , 90%~95%RH, 1000h 1.5時間 ON / 0.5時間 OFFの周期 1.5h ON / 0.5h OFF cycle
70°Cでの耐久 Endurance at 70°C	3: 1H 2: 1E~W3A2	1	70°C $\pm 2^\circ\text{C}$ , 1000h 1.5時間 ON / 0.5時間 OFFの周期 1.5h ON / 0.5h OFF cycle
高温放置 High temperature exposure	1	0.3	+125°C, 1000h: 1H +150°C, 1000h: 1E, 1J, 2A, 2B, 2E, W2H, W3A, W3A2

## ■ 使用上の注意 Precautions for Use

- チップ抵抗器の基材はアルミナです。実装する基板との熱膨張係数の違いから、ヒートサイクル等の熱ストレスを繰り返した場合は、接合部のはんだ(はんだフィレット部)にクラックが発生する場合があります。特にW2H・W3A・W3A2の大型タイプの場合、熱膨張が大きく、また、自己発熱も大きいことより、周囲温度の変動が大きく繰り返される場合や、負荷のオンオフが繰り返される場合は、クラックの発生に注意が必要です。一般的なヒートサイクル試験をガラエポ基板(FR-4)を用い、使用温度範囲の上限・下限で行った場合、1H~2Eのタイプでは、クラックは発生しにくいですが、W2H・W3A・W3A2タイプは、クラックが発生しやすい傾向にあります。熱ストレスによるクラックの発生は、実装されるランドの大きさ、はんだ量、実装基板の放熱性等に左右されますので、周囲温度の大きな変化や負荷のオンオフの様な使用条件が想定される場合は、十分注意して設計してください。
- ランドパターンの大きさや接続はんだの量により、はんだ付け後の抵抗値が変動する事があります。事前に抵抗値低下・上昇の影響をご確認の上、機器設計してください。
- The substrate of chip resistors is alumina. Cracks may occur at the connection of solder (solder fillet portion) due to the difference of the coefficient of thermal expansion from a mounting board when heat stress like heat cycle, etc. are repeatedly given to them. Care should be taken to the occurrence of the cracks when the change in ambient temperature or ON / OFF of load is repeated, especially when large types of W2H/W3A/W3A2 which have large thermal expansion and also self heating. By general temperature cycle test using glass-epoxy(FR-4) boards under the maximum/minimum temperatures of operating temperature range, the crack does not occur easily in the types of 1H~2E, but the crack tends to occur in the types of W2H/W3A/W3A2. The occurrence of the crack by heat stress may be influenced by the size of a pad, solder volume, heat radiation of mounting board etc., so please pay careful attention to designing when a big change in ambient temperature and conditions for use like ON/OFF of load can be assumed.
- The resistance value after soldering may change depending on the size of pad pattern or solder amount. Make sure the effect of decline/increase of resistance value before designing.

本カタログに掲載の仕様は予告なく変更する場合があります。ご注文および使用前に納入仕様書で内容をご確認ください。

車載機器、医療機器、航空機器など人命に関わったり、あるいは甚大な損害を引き起こす可能性のある機器へのご使用を検討される場合は、必ず事前にご相談ください。

Specifications given herein may be changed at any time without prior notice. Please confirm technical specifications before you order and/or use.

Contact our sales representatives before you use our products for applications including automobiles, medical equipment and aerospace equipment.

Malfunction or failure of the products in such applications may cause loss of human life or serious damage.

## X-ON Electronics

Largest Supplier of Electrical and Electronic Components

*Click to view similar products for [Current Sense Resistors - SMD category](#):*

*Click to view products by [KOA Speer manufacturer](#):*

Other Similar products are found below :

[CRL0603-FW-R700ELF](#) [PFS35-200RF1](#) [NPS 2-T126 5.000 OHM 1%](#) [PFS35-0R01J1](#) [PFS35-0R05J1](#) [PFS35-5RF1](#) [CD2015FC-0.10-1%](#)  
[PR2512FKF7W0R004L](#) [RC1005F124CS](#) [RL73K3AR56JTDF](#) [RL7520WT-R001-F](#) [RL7520WT-R009-G](#) [RL7520WT-R020-F](#)  
[RLP73N1ER43JTD](#) [LRC-LR2512LF-01-R820J](#) [WR06X104JGLJ](#) [TL2BR01F](#) [65709-330](#) [SP1R12J](#) [RL7520WT-R039-G](#) [RL7520WT-R002-F](#)  
[LRF2010-R003JW](#) [KRL1632E-C-R200-F-T5](#) [KRL1632E-C-R200-F-T1](#) [Y14880R02000B9R](#) [RLP73M1ER051FTDF](#) [RLP73M2AR051FTDF](#)  
[RLP73M2AR075FTDF](#) [RLP73M1JR051FTDF](#) [RLP73N1JR47FTDF](#) [SR731ERTTP5R10F](#) [SR731ERTTP100J](#) [SR731ERTTP6R80F](#)  
[SR731ERTTP4R70F](#) [SR731ERTTP2R20F](#) [SR731ERTTP3R90F](#) [SR731ERTTP1R00F](#) [SR731ERTTP10R0F](#) [SR731ERTTP2R00F](#)  
[SR731ERTTP8R20F](#) [SR731ERTTP3R9J](#) [SR731ERTTP8R2J](#) [SR731ERTTP2R0J](#) [SR731ERTTP4R7J](#) [SR731ERTTP9R1J](#) [SR731ERTTP1R0J](#)  
[SR731ERTTP2R2J](#) [SR731ERTTP5R1J](#) [SR731ERTTP6R8J](#) [SR731ERTTP9R10F](#)