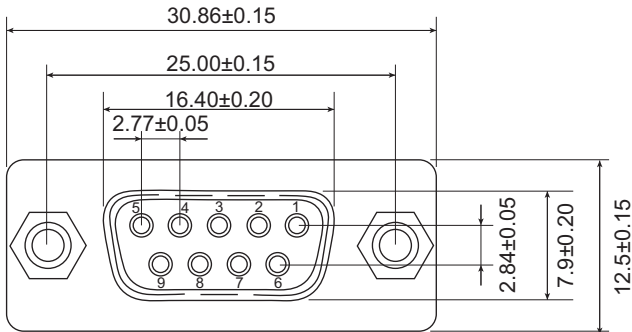
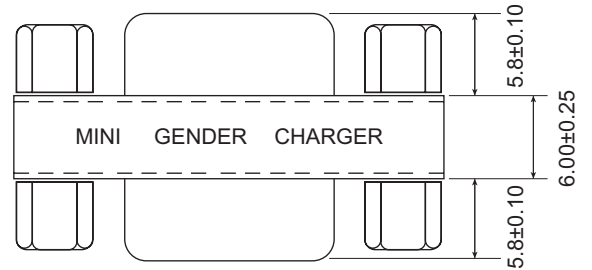
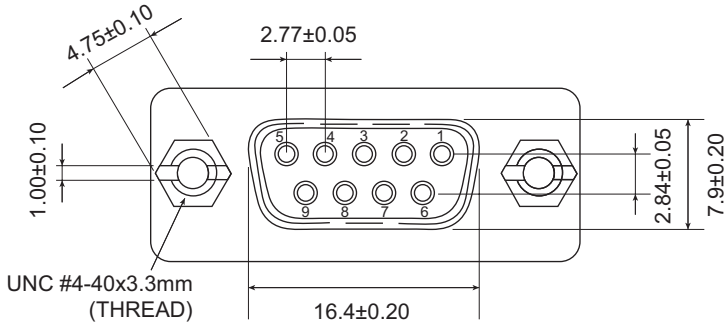
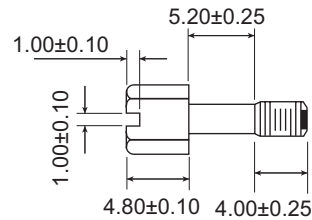


DIMENSIONS: mm

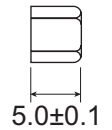
156-03002-E : 9 Pin



UNC #4-40 Hexscrew



UNC #4-40 Hexnut



X-ON Electronics

Largest Supplier of Electrical and Electronic Components

Click to view similar products for [D-Sub Adapters & Gender Changers](#) category:

Click to view products by [Kobicomn](#) manufacturer:

Other Similar products are found below :

[243A11600X](#) [30-9532P](#) [MAP3XAAAH02R262X](#) [500-135](#) [173114-0099](#) [76000670](#) [FCE17-E09AD-250](#) [FCE17-E09AD-290](#) [76000560](#)
[GCHDLP44M44F](#) [GCLP37M37M](#) [76000702](#) [76000700](#) [GCHDLPF15M15M](#) [GCHDLPF15F15F](#) [76000698](#) [NADB9MF](#) [FCE17-C37AD-290](#)
[30-9520](#) [P156-000](#) [P152-000](#) [2902318](#) [P150-000](#) [2902317](#) [320X10549X](#) [2902320](#) [230016003](#) [FCC17-A15AD-250](#) [FCC17-C37AD-450](#)
[2796121](#) [56F705-004-LI](#) [FCE17B25AD2E0](#) [236017003](#) [234017003](#) [2902323](#) [2902326](#) [40-9538F](#) [163A50019X](#) [NADB15FF-B](#) [NADB9FF-](#)
[B](#) [243A10030X](#) [76000671](#) [16-501373](#) [FCC17-A15AD-280](#) [FCC17-E09AD-210](#) [FCC17-E09AD-240](#) [FCE17-A15AD-250](#) [FCE17-B25AD-](#)
[210](#) [FCE17-B25AD-250](#) [FCE17B25AD290](#)