

SCM Series
SMD Common Mode Inductor
Size 7060



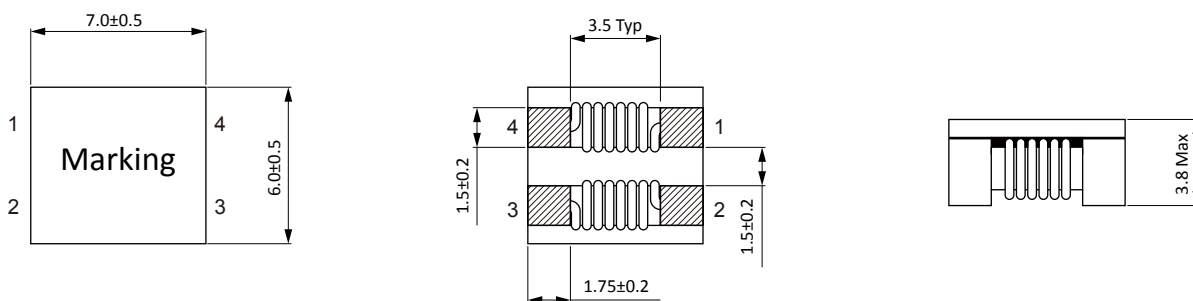
CHARACTERISTICS

- 两个相同圈数的线圈绕制在同一磁体上，实现共模噪声的抑制
- 采用紧凑的SMD封装工艺，节省PCB空间
- 工作温度范围：-55℃~+125℃

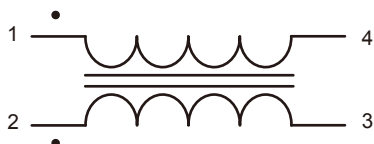
APPLICATION

- 数据线、信号线的共模噪声抑制
- 电源线的共模噪声抑制80VDC(42VAC)
- EMI对策用
- 特别适用于USB、CAN、IEEE194(FireWire)、HDMI、LVDS、LAN等线路的电磁干扰抑制

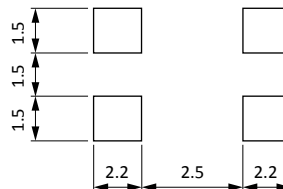
Dimensions: [mm]



Schematic:



Land Pattern: [mm]

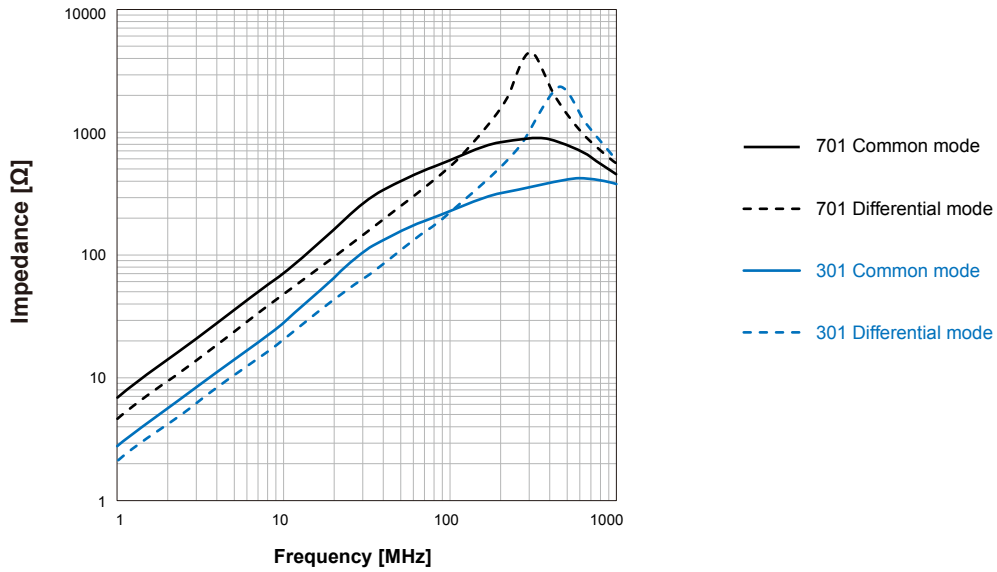


Electrical Properties:

规格型号	阻抗		额定电流	直流电阻	绝缘电阻	额定电压	测试频率
Part No.	Z Typ (Ω)	Z Min (Ω)	Ir (A)	Max.(mΩ)	Min (MΩ)	Max (V)	Test Freq.
SCM7060F-141Y	140	100	9	10	10	80	100MHz
SCM7060F-301Y	300	225	5	10	10	80	100MHz
SCM7060F-351Y	350	275	5	10	10	80	100MHz
SCM7060F-601Y	600	500	4	15	10	80	100MHz
SCM7060F-701Y	700	500	4	15	10	80	100MHz
SCM7060F-102Y	1000	800	3	17	10	80	100MHz
SCM7060F-132Y	1300	910	2.5	21	10	80	100MHz

Typical Electrical Characteristics:

Impedance & Frequency Characteristics:



X-ON Electronics

Largest Supplier of Electrical and Electronic Components

Click to view similar products for [Common Mode Chokes / Filters](#) category:

Click to view products by [KOHER](#) manufacturer:

Other Similar products are found below :

[74279408](#) [PE-62911NL](#) [PE-64683](#) [RD5122-6-9M6](#) [RGCMF1210900H3T](#) [ST6118T-R](#) [FE3X025-10-7NL](#) [T8114NLT](#) [RD5122-10-6M0](#)
[TCM0806G-350-2P-T](#) [TCM0806G-650-2P-T](#) [IND-0110](#) [UAL21VR0802000](#) [UALSC023000000](#) [UALSC1020JH000](#) [UALSC1520JH000](#)
[UALSU10VR15019](#) [UALSU9VD070100](#) [36-00037](#) [5701610000](#) [UALW21HS200290](#) [UALW21HS072450](#) [UALSU9HF050500](#)
[UALSU9H0208000](#) [UAL24VK06450CH](#) [PLT10HH501100PNB](#) [PLT10HH401100PNB](#) [PLT10HH1026R0PNB](#) [PE-67531](#) [TLH10UB 113](#)
[OR5](#) [2752045447](#) [CMS3-11-R](#) [7351V](#) [7408-RC](#) [CMF16-153131](#) [744252510](#) [T8116NLT](#) [CMS2-10-R](#) [DLW44SN101SK2L](#) [FE2X10-4-2NL](#)
[744253200](#) [744253101](#) [744252220](#) [TX8111NLT](#) [UAL30VR3500470](#) [CTX01-19077-R](#) [T8003NLT](#) [CTX01-13663](#) [CTX66-19521-R](#)
[7446630047](#)