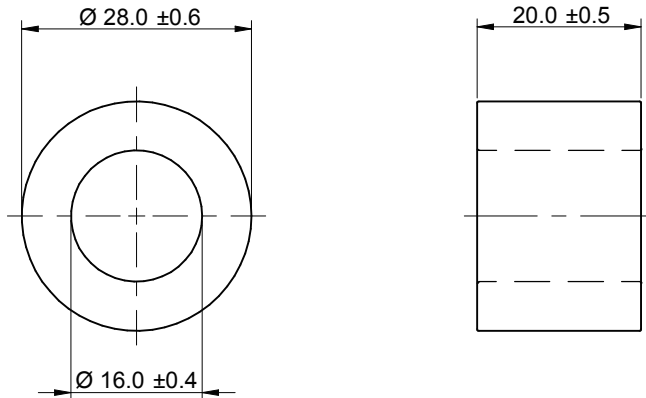


Dimensions: [mm]



Properties	Z @1 turn (Ω)	Z @1 turn (Ω)	Z @2 turn (Ω)	Z @2 turn (Ω)	Cable Ø (mm)
Value	99	200	411	550	≤15.5
Tolerance	±25%.	±25%.	typ.	typ.	
Test Condition	25MHz	100MHz	25MHz	100MHz	


General Information:

Storage Temperature (in original packaging): -20 °C up to +60 °C

Operating Temperature: -25 °C up to +125 °C

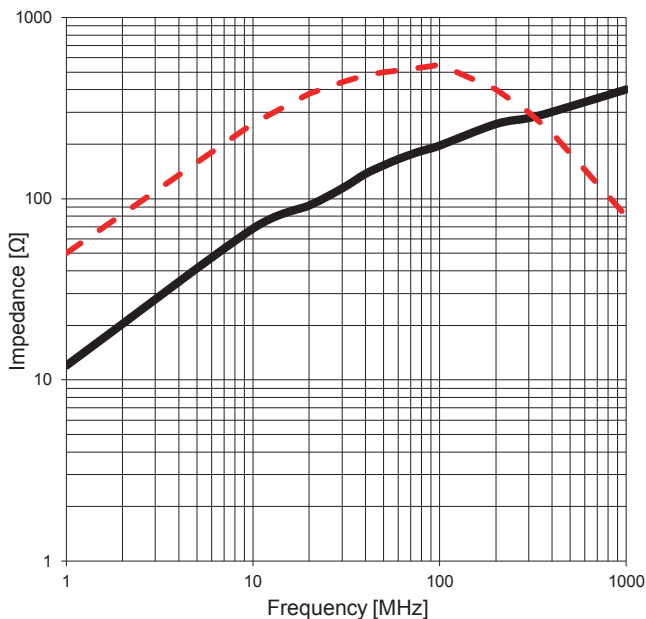
Test Cable: AWG26


Test Cable Length: 165

				UNIT: MM	 KOHER (Shanghai) Electronic Co.,Ltd
				SCALE:	
				SHEET: 1/1	
				APPROVAL: HY	
				SIZE:	DESCRIPTION: EMI Suppression Toroidal Ferrite
A	14-JAN-19	PDF	LBD	PACKING UNIT: 50pcs	PART NO: TFBR162820-15
REV	DATE	FILE	BY		

Typical Electrical Characteristics:

Impedance VS. Frequency Characteristics:



				UNIT: MM	 KOHER (Shanghai) Electronic Co.,Ltd
				SCALE:	
				SHEET: 1/1	
				APPROVAL: HY	
				SIZE:	DESCRIPTION: EMI Suppression Toroidal Ferrite
A	14-JAN-19	PDF	LBD	PACKING UNIT: 50pcs	PART NO: TFBR162820-15
REV	DATE	FILE	BY		

X-ON Electronics

Largest Supplier of Electrical and Electronic Components

Click to view similar products for [Ferrite Clamp On Cores](#) category:

Click to view products by [KOHER](#) manufacturer:

Other Similar products are found below :

[CS28B0984](#) [CS28B1501](#) [CV28B1642](#) [RA33B4340](#) [IL25B0642K](#) [SA28B0121](#) [SS33B2033](#) [HI28B2039](#) [RA33B2480](#) [TC28B0937](#)
[AS28B2031](#) [432703037561](#) [USB28B2034](#) [432202209491](#) [4327 018 21641](#) [CF28B0642](#) [CF28B1937](#) [SS20B2037](#) [SS33B2032](#) [SS25B2032](#)
[SS20B2034](#) [PM28B0686](#) [RA20B1729](#) [CS33B4000](#) [TC33B0805](#) [SS33B2040](#) [TC28B1501](#) [AS33B2036](#) [AS25B2032](#) [TC28B0550](#)
[AS25B2036](#) [AS28B2027](#) [F9 SCRC 35B](#) [SHKJ 1325 0330A](#) [SHKJ 3615-2830D](#) [SHKJ 2035-0930A](#) [SHKJ 1325 0530A](#) [SHKJ 2020-0830B](#)
[SHKJ 2132-1130](#) [SHKJ 2040-0730C](#) [SHKJ 1730-0730A](#) [TFBR162820-15](#) [AFBR081629-07](#) [AFBR091628-08](#) [SHKJ 2017-0830B](#) [SHKJ](#)
[1518-0730](#) [SHKJ 3035-1330](#) [SHKJ 1833-6530F](#) [SHKJ 2032-0930](#) [SHKJ 2916-1530B](#)