
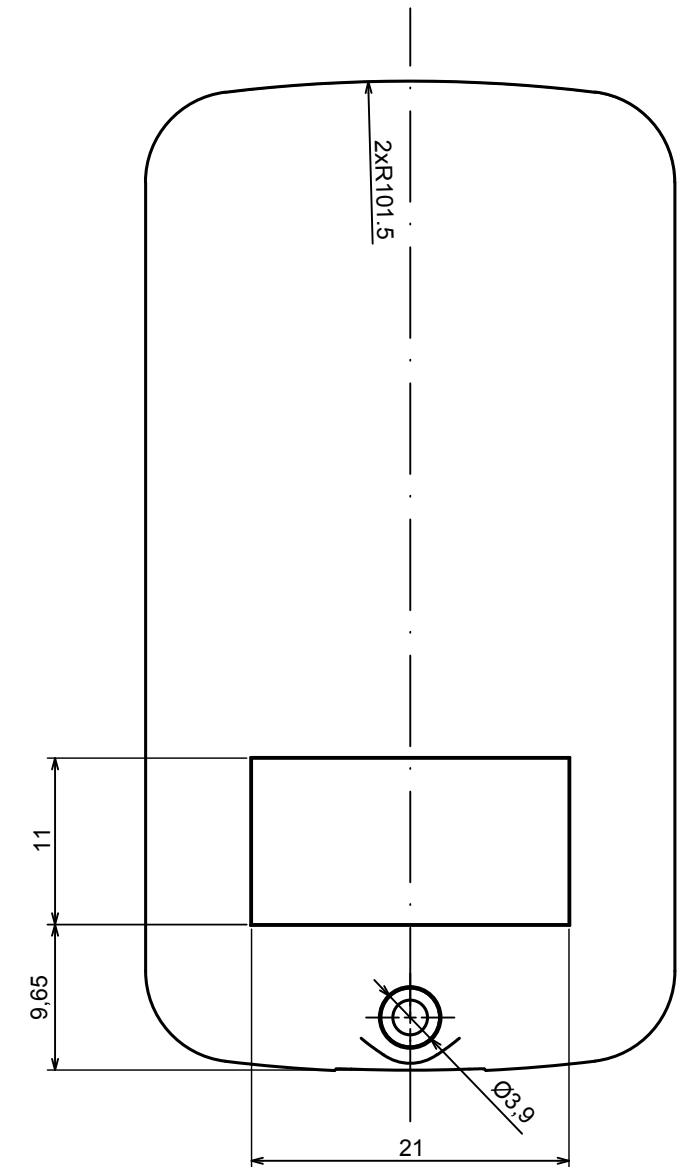
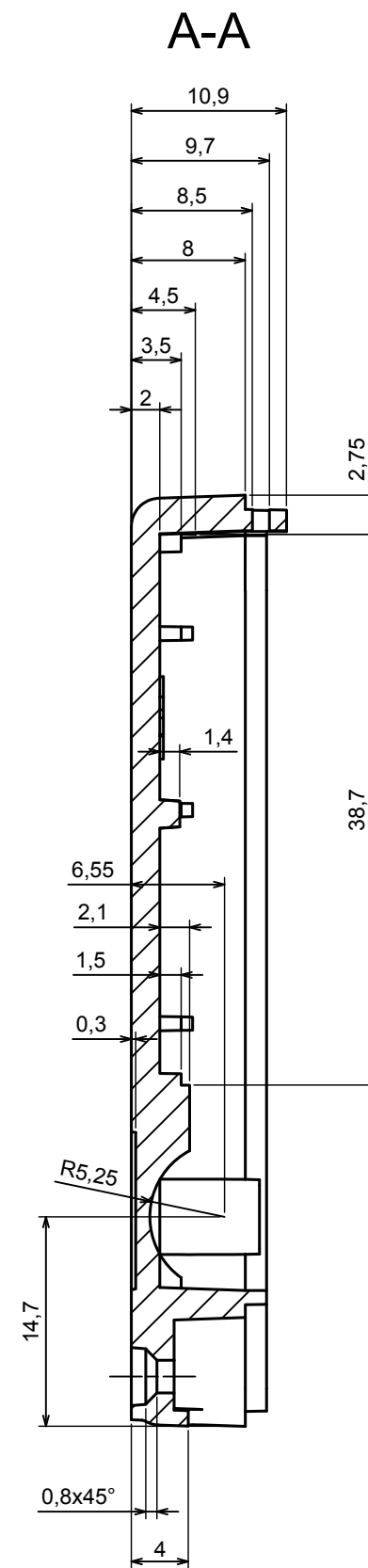
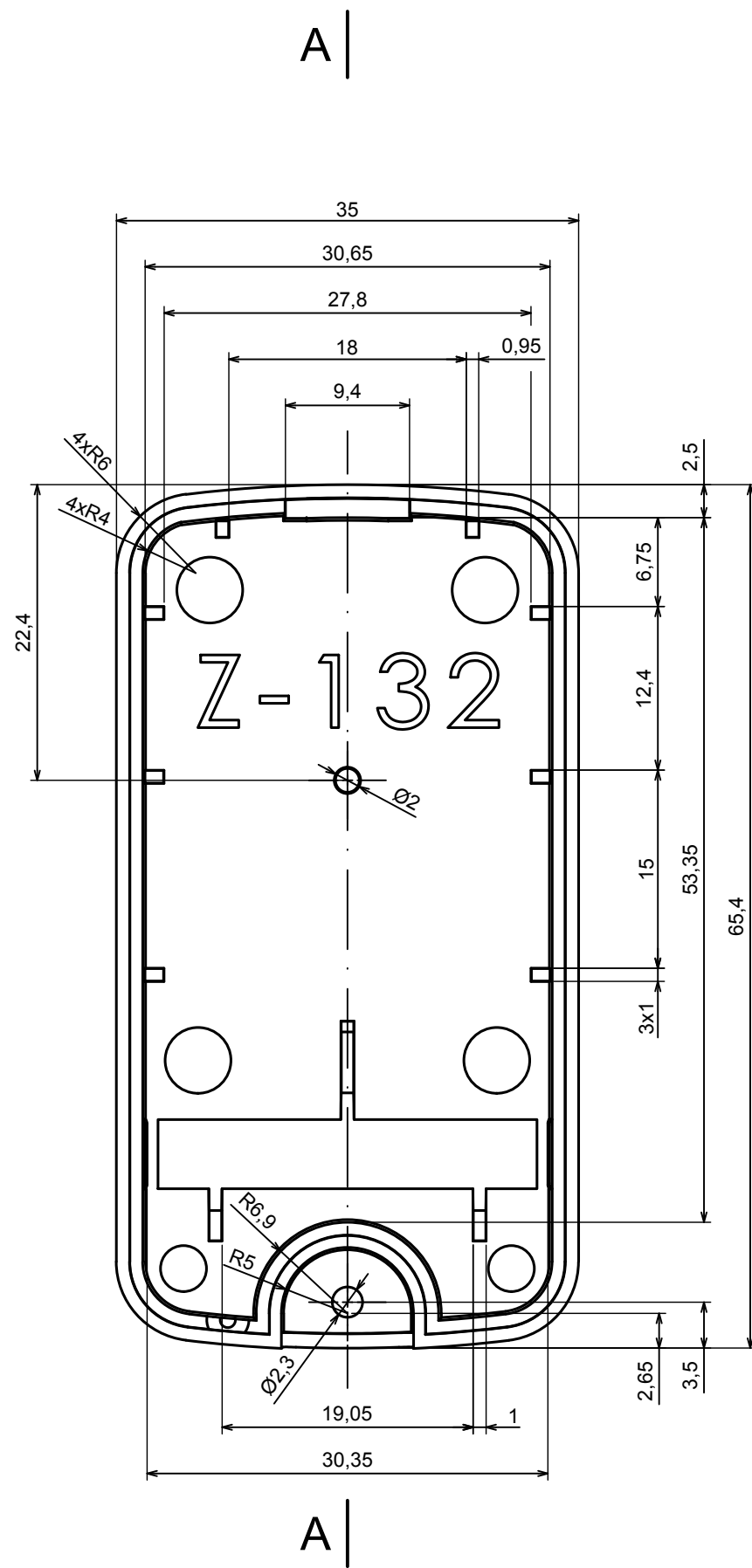


All rights reserved, Copyright Kradox 2021		
Product model	Enclosure Z132 - Assembly	
Format: A3	Material: ABS	
Scale 1:2	Tolerance: +/- 0.5	



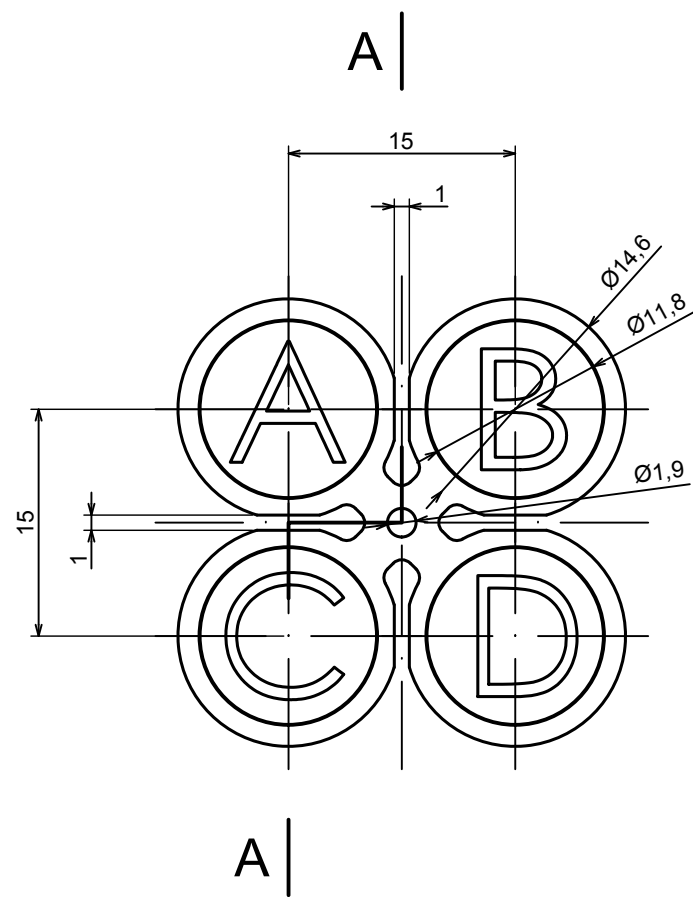
All rights reserved, Copyright Kradox 2021

Product model Enclosure Z132 - Base

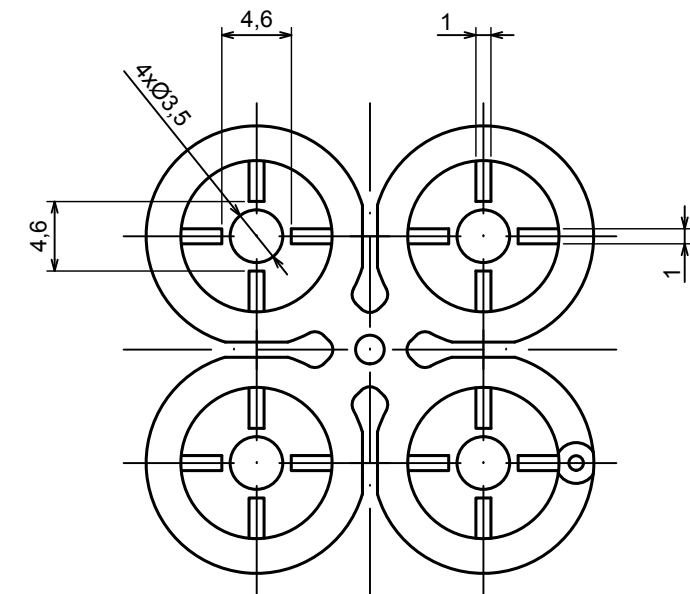
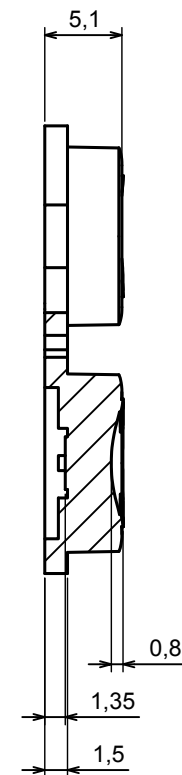
Format: A3 Material: ABS

Scale 1:2 Tolerance: +/- 0.5





A-A



All rights reserved, Copyright Kradox 2021

Product model Enclosure Z132 - Buttons

Format: A3 Material: ABS

Scale 1:2 Tolerance: +/- 0.5



X-ON Electronics

Largest Supplier of Electrical and Electronic Components

Click to view similar products for [Switch Fixings](#) category:

Click to view products by [Kradex](#) manufacturer:

Other Similar products are found below :

[893102000](#) [00-5150](#) [LZZ1A](#) [0098.9234](#) [61-9451.0](#) [M2PA-5011](#) [630155](#) [635401](#) [6PA113](#) [6PA147-E6](#) [6PA148-E6](#) [6PA32](#) [6PA9](#) [700106](#)
[700109](#) [700303A56](#) [700C1GRY](#) [700C2GRN](#) [704-6001](#) [704.960.4](#) [704.960.9](#) [704.965.2](#) [704.965.6](#) [704.966.0](#) [7089-3](#) [710082-B11](#) [71M1048](#)
[757200264](#) [764300000](#) [79215938](#) [MHU35](#) [MHU37](#) [807039-1](#) [825.003.011](#) [825.005.011](#) [825.053.011](#) [825.055.011](#) [826.000.071](#)
[827.020.011](#) [827.400.021](#) [835.900.023](#) [MML52C10C](#) [MML52E10C](#) [MML92HGH](#) [MML93K](#) [84211M02CNNS](#) [84212M02CNNS](#)
[84217A8.0LNOS](#) [842.500.011](#) [843.000.011](#)