
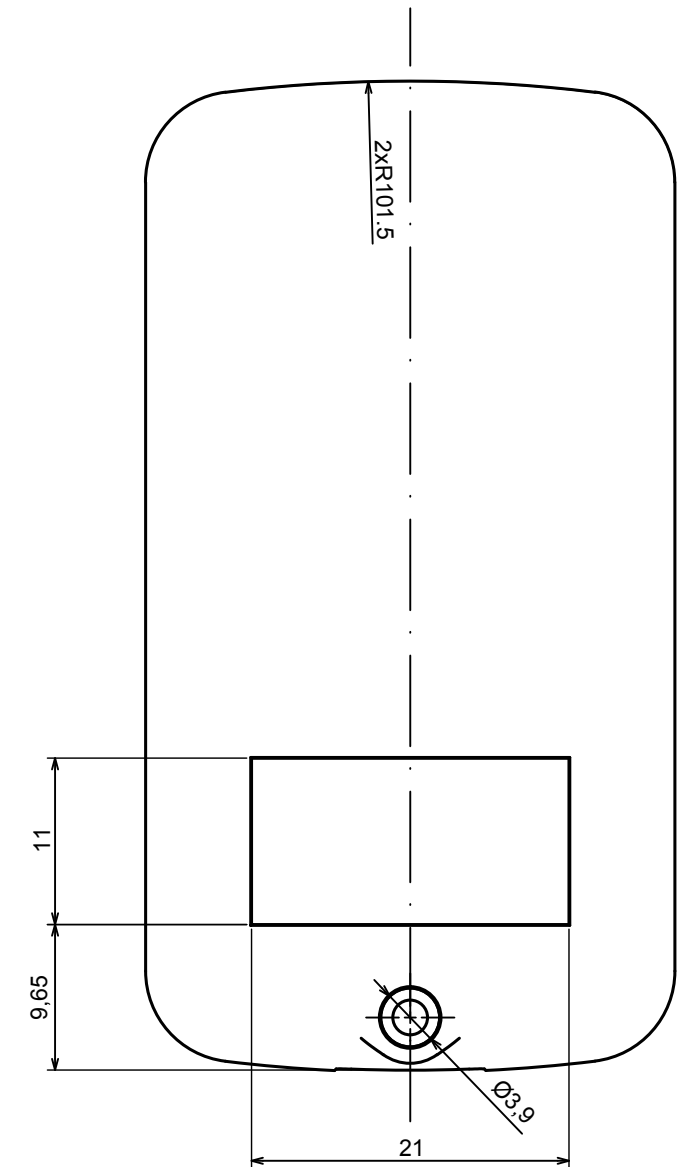
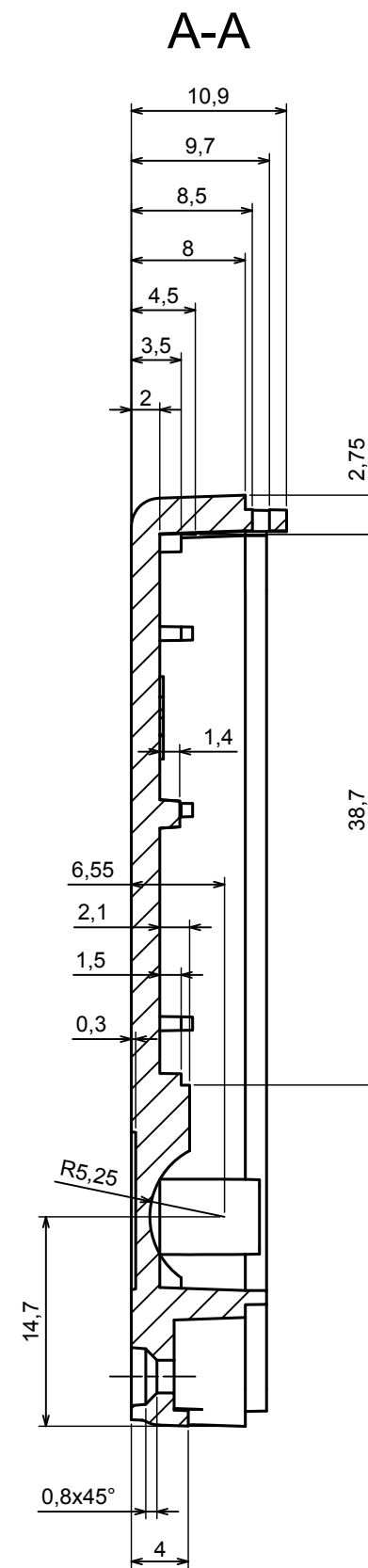
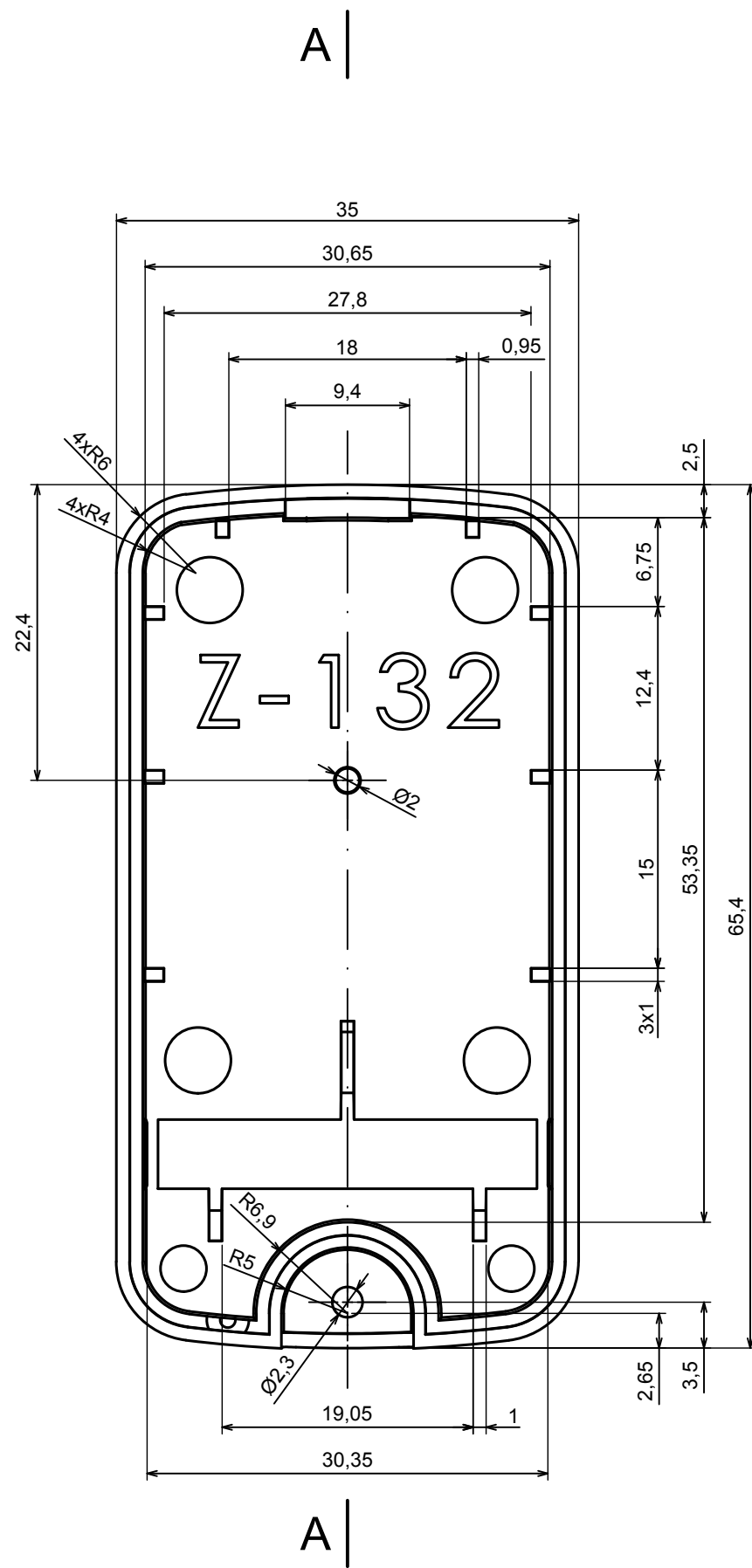


All rights reserved, Copyright Kradex 2021		
Product model	Enclosure Z132 - Assembly	
Format: A3	Material: ABS	
Scale 1:2	Tolerance: +/- 0.5	



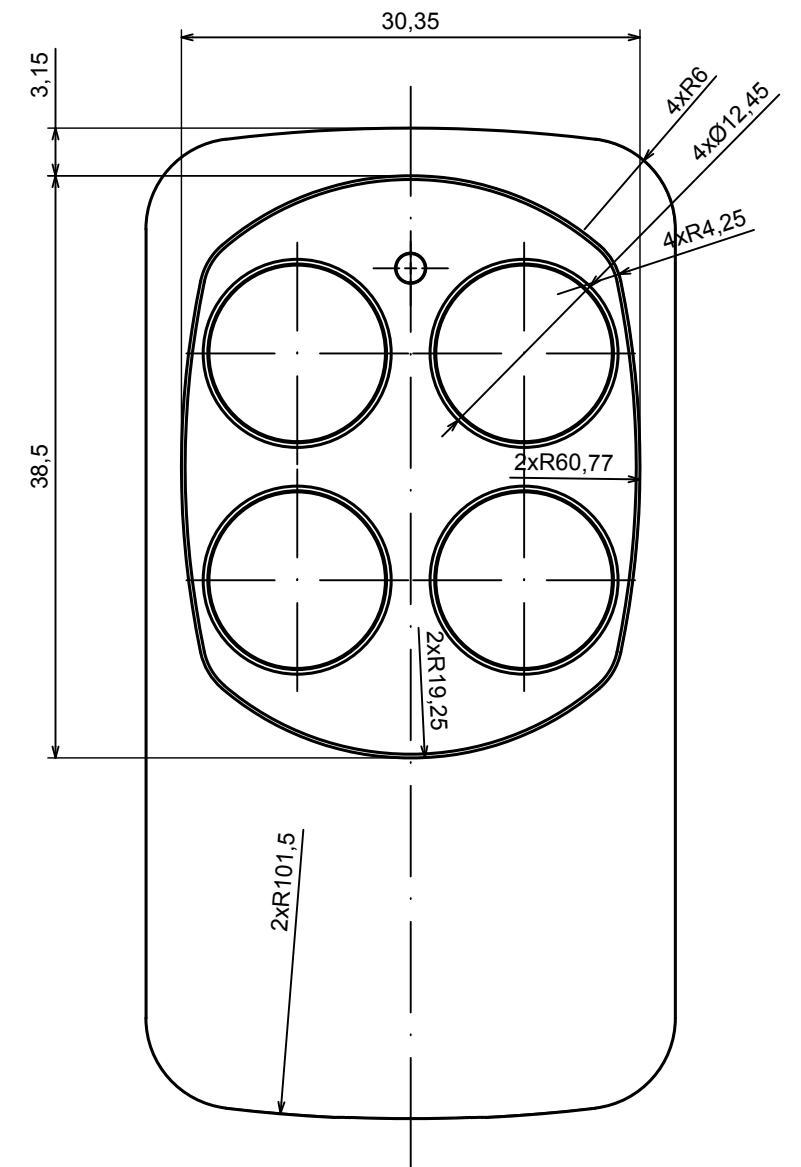
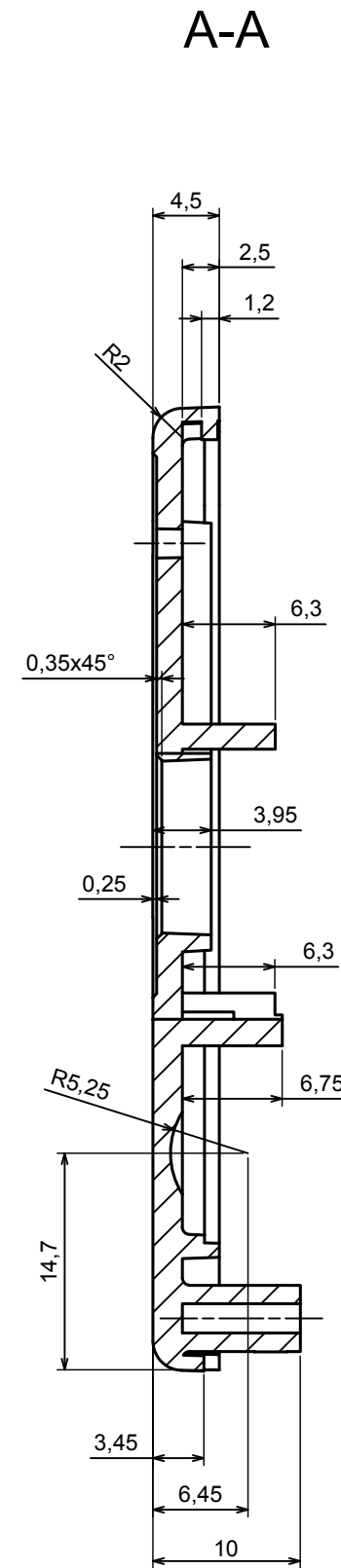
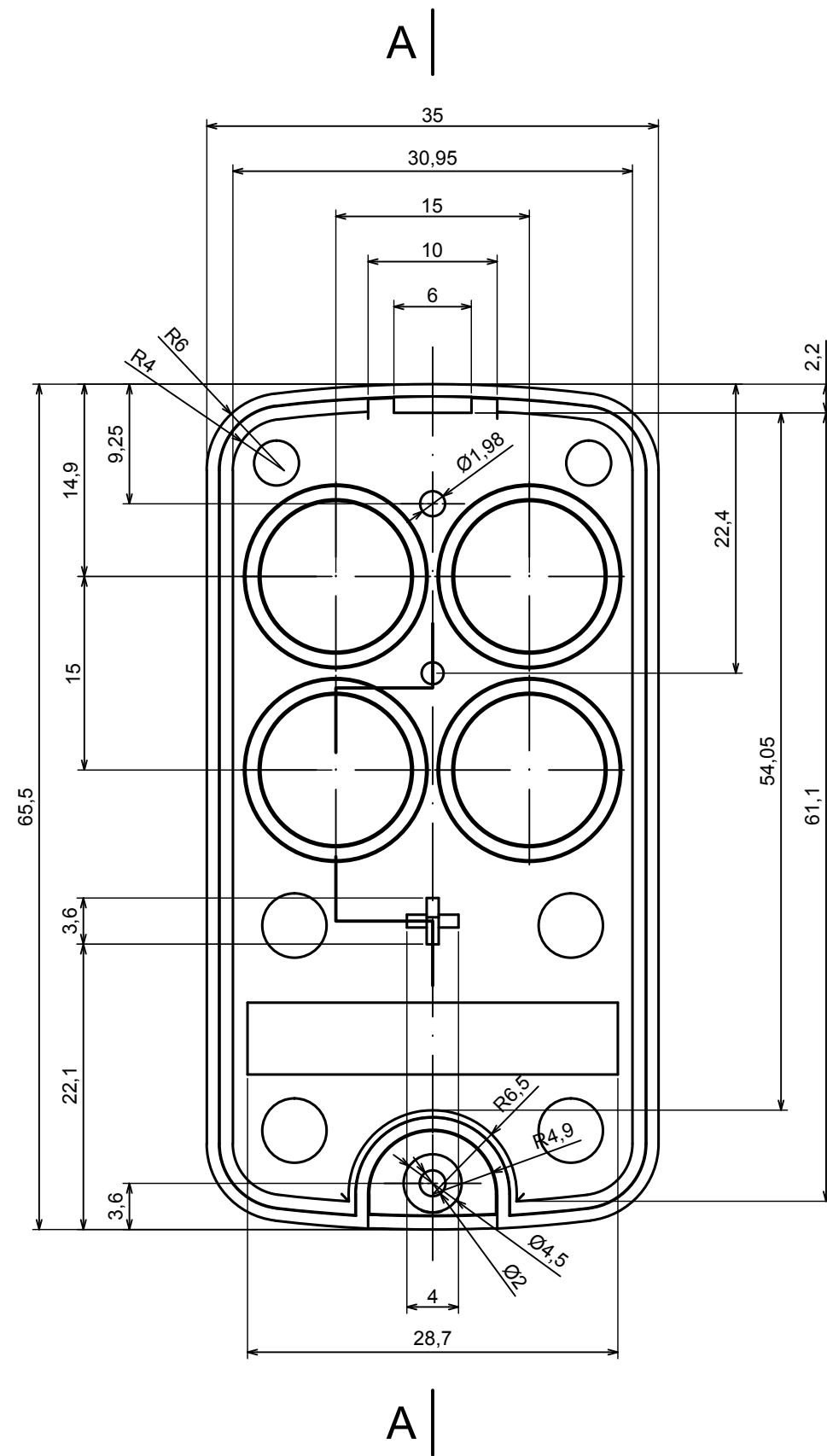
All rights reserved, Copyright Kradox 2021

Product model Enclosure Z132 - Base

Format: A3 Material: ABS

Scale 1:2 Tolerance: +/- 0.5





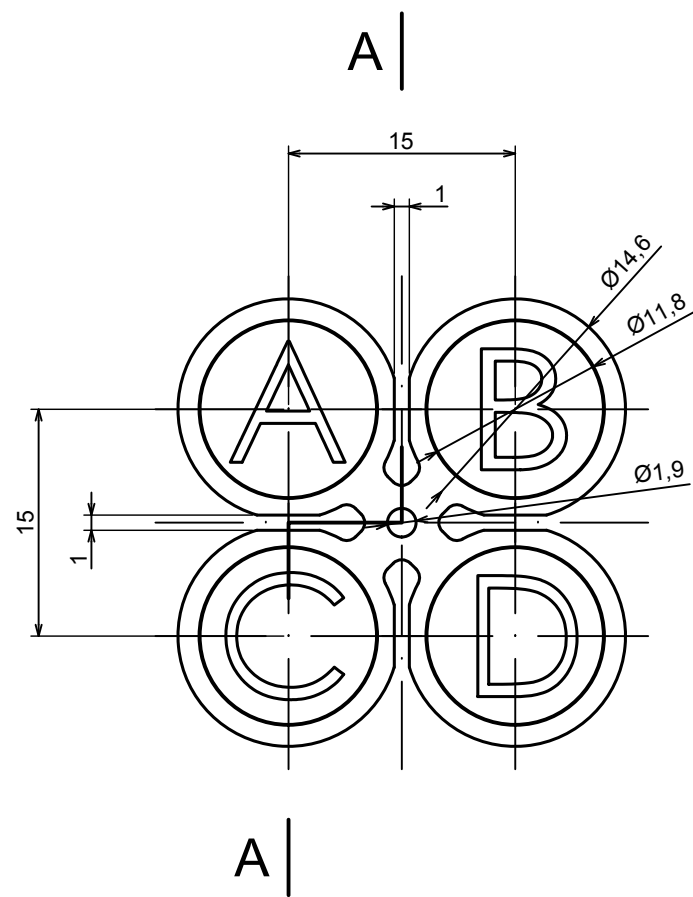
All rights reserved, Copyright Kradox 2021

Product model: Enclosure Z132 - Cover

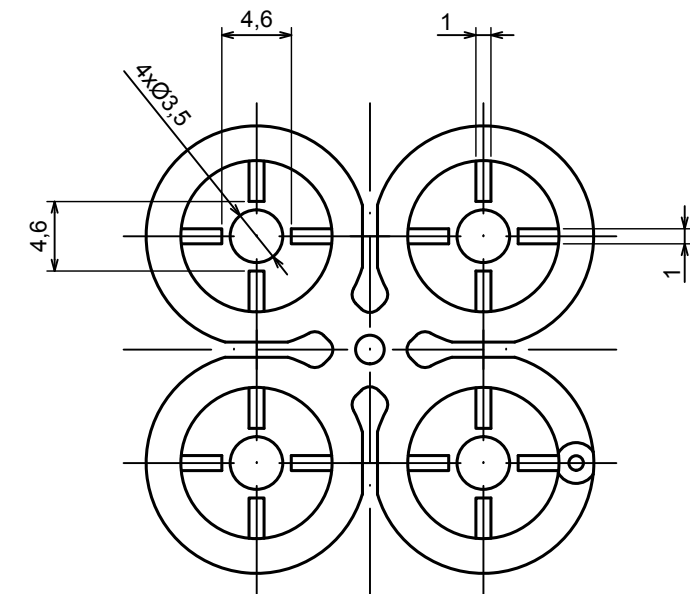
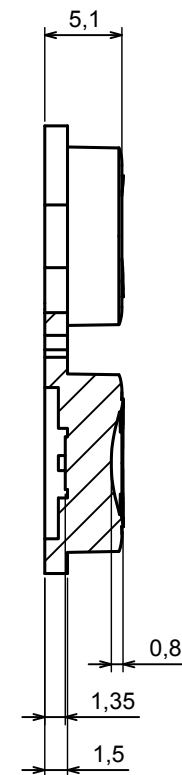
Format: A3 Material: ABS

Scale 1:2 Tolerance: +/- 0.5





A-A



All rights reserved, Copyright Kradox 2021

Product model: Enclosure Z132 - Buttons

Format: A3 Material: ABS

Scale 1:2 Tolerance: +/- 0.5



X-ON Electronics

Largest Supplier of Electrical and Electronic Components

Click to view similar products for [Switch Fixings](#) category:

Click to view products by [Kradex](#) manufacturer:

Other Similar products are found below :

[893102000](#) [LZZ1A](#) [0098.9234](#) [630155](#) [6PA113](#) [6PA147-E6](#) [700106](#) [700109](#) [700303A56](#) [704-6001](#) [704.960.9](#) [704.965.2](#) [704.966.0](#)
[710082-B11](#) [71M1048](#) [757200264](#) [79215938](#) [MHU35](#) [MHU37](#) [807039-1](#) [825.003.011](#) [825.005.011](#) [835.900.023](#) [MML52C10C](#)
[MML72EEK](#) [MML92HGH](#) [MML93K](#) [843187-000](#) [843487-000](#) [84-901](#) [84-9420](#) [8PA15-EX](#) [9002EN16](#) [9006EN16](#) [9006EN28B](#) [92-971.0](#)
[933PA1](#) [PN415](#) [GOUPILLE15X3G06](#) [986290-4](#) [98-925.9](#) [11-906](#) [9PA35](#) [9PA44](#) [A3DJ-7112](#) [HDS-08-T-B](#) [HDW23FLATLOCKINGRING](#)
[HK-1](#) [12PA12-W](#) [130361-0002](#)