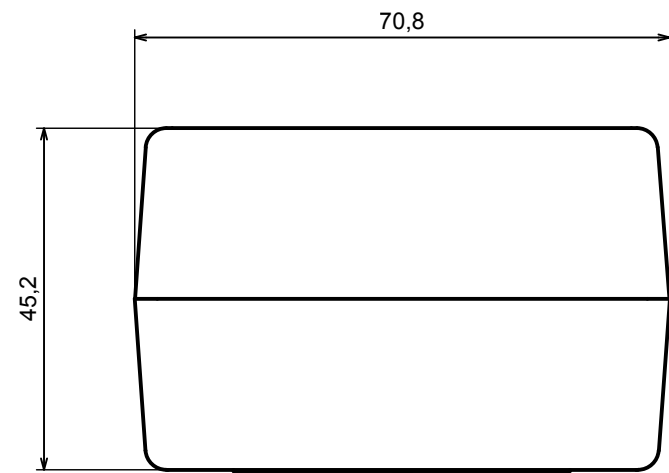
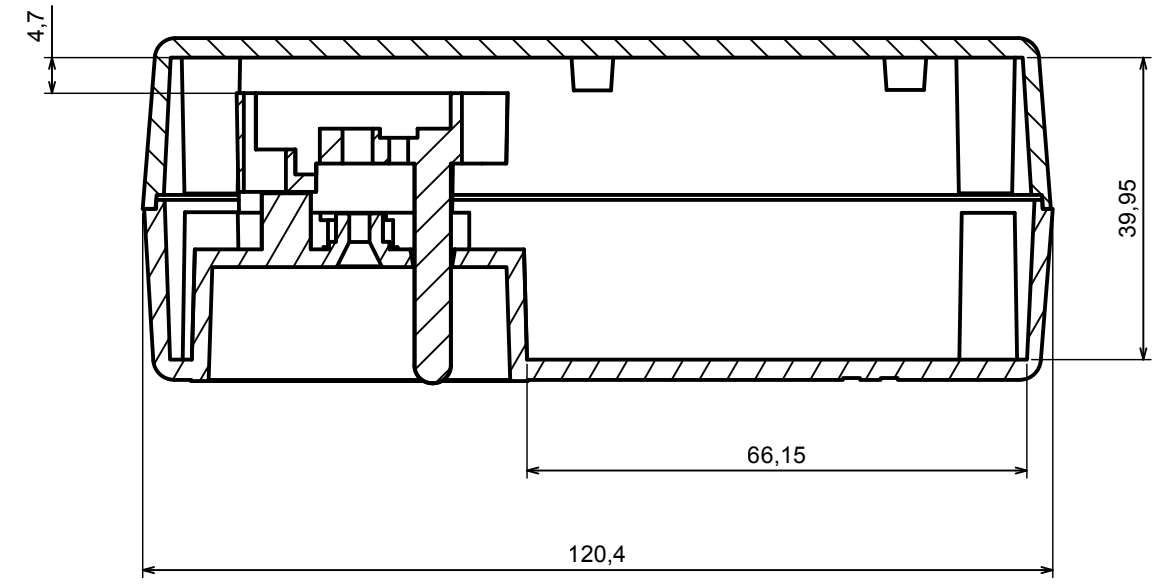



A |

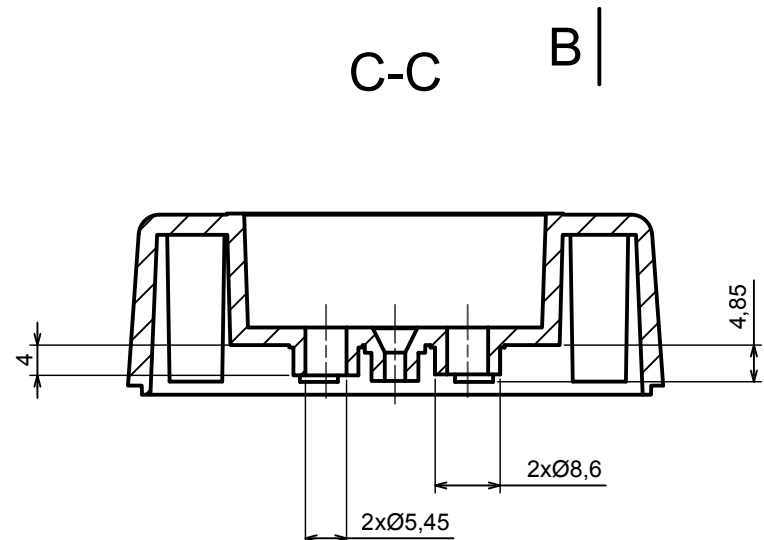
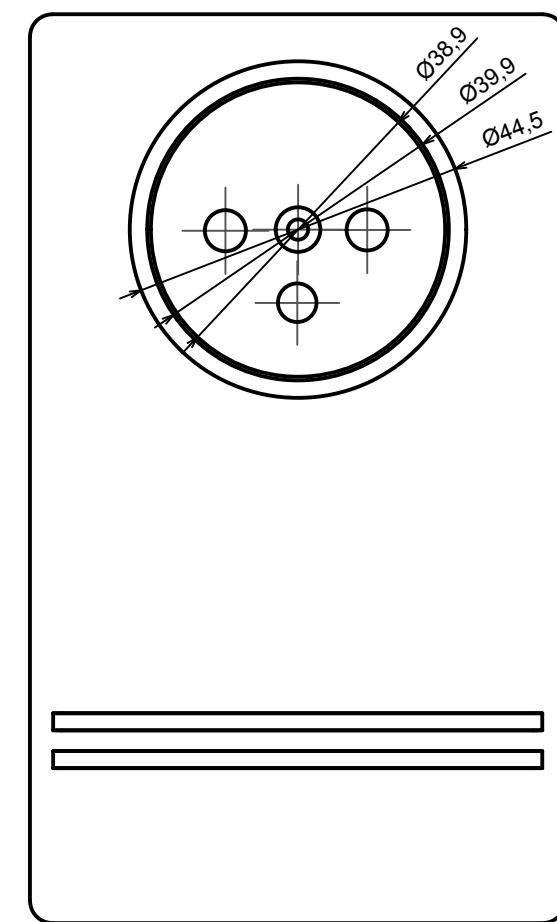
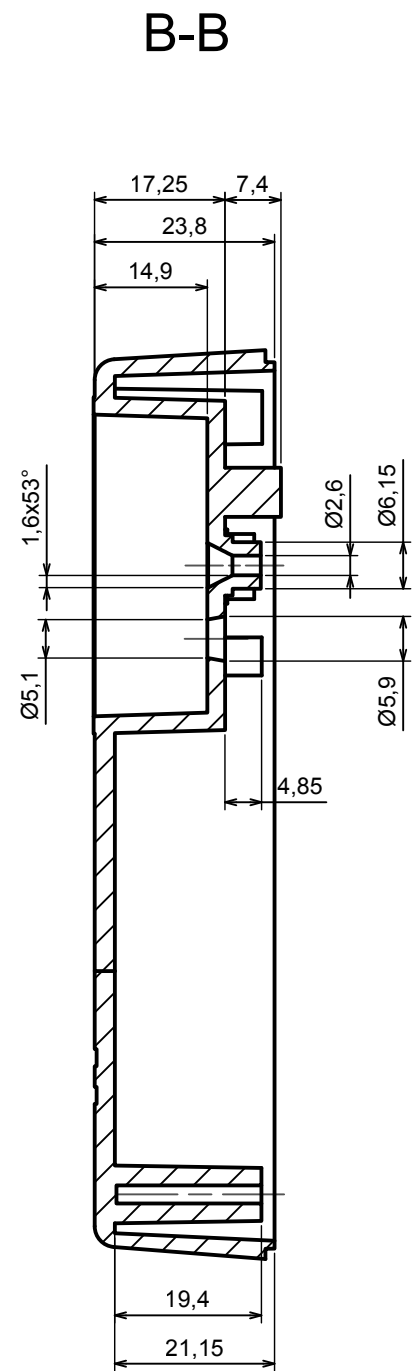
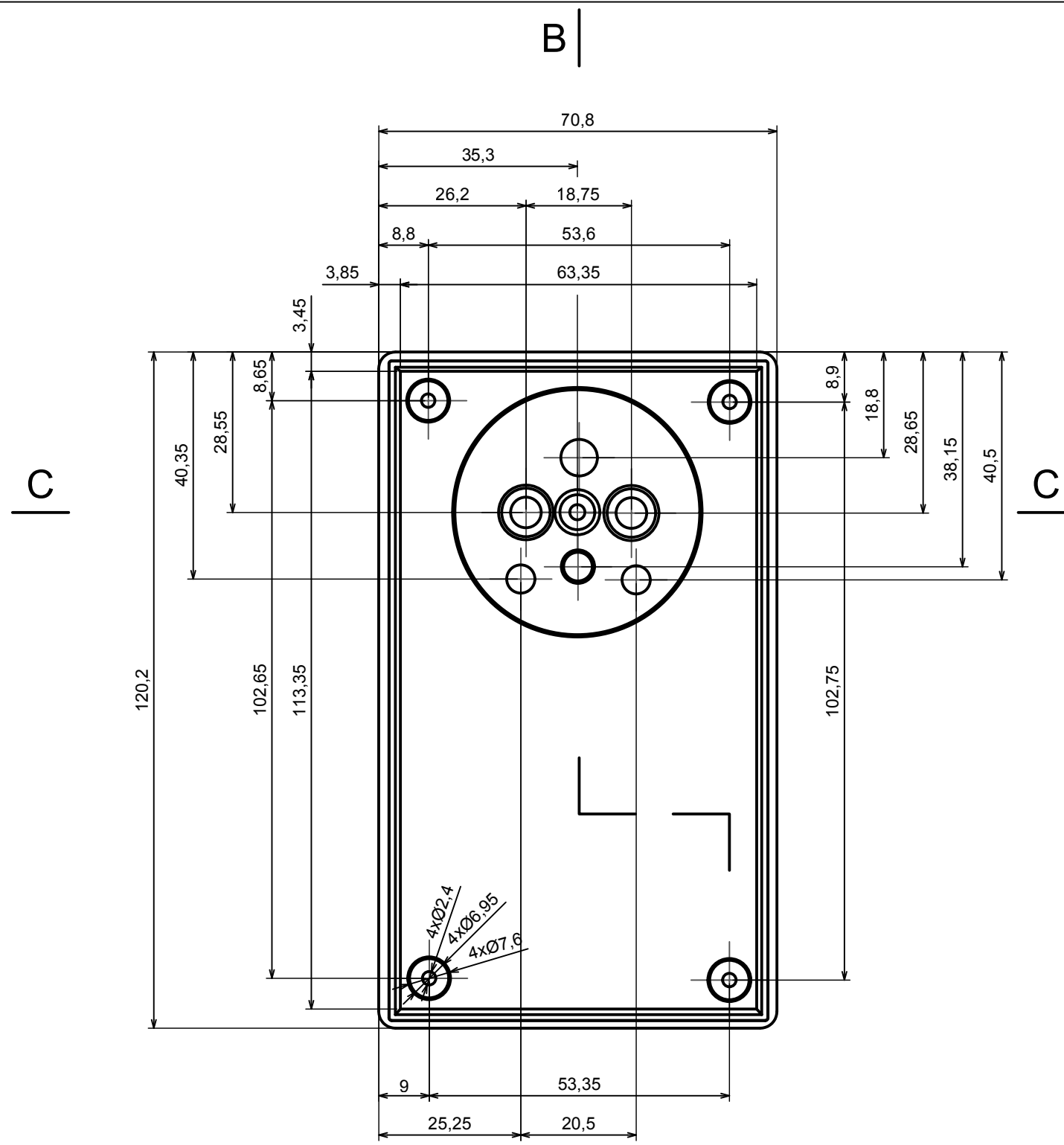



A |

A-A

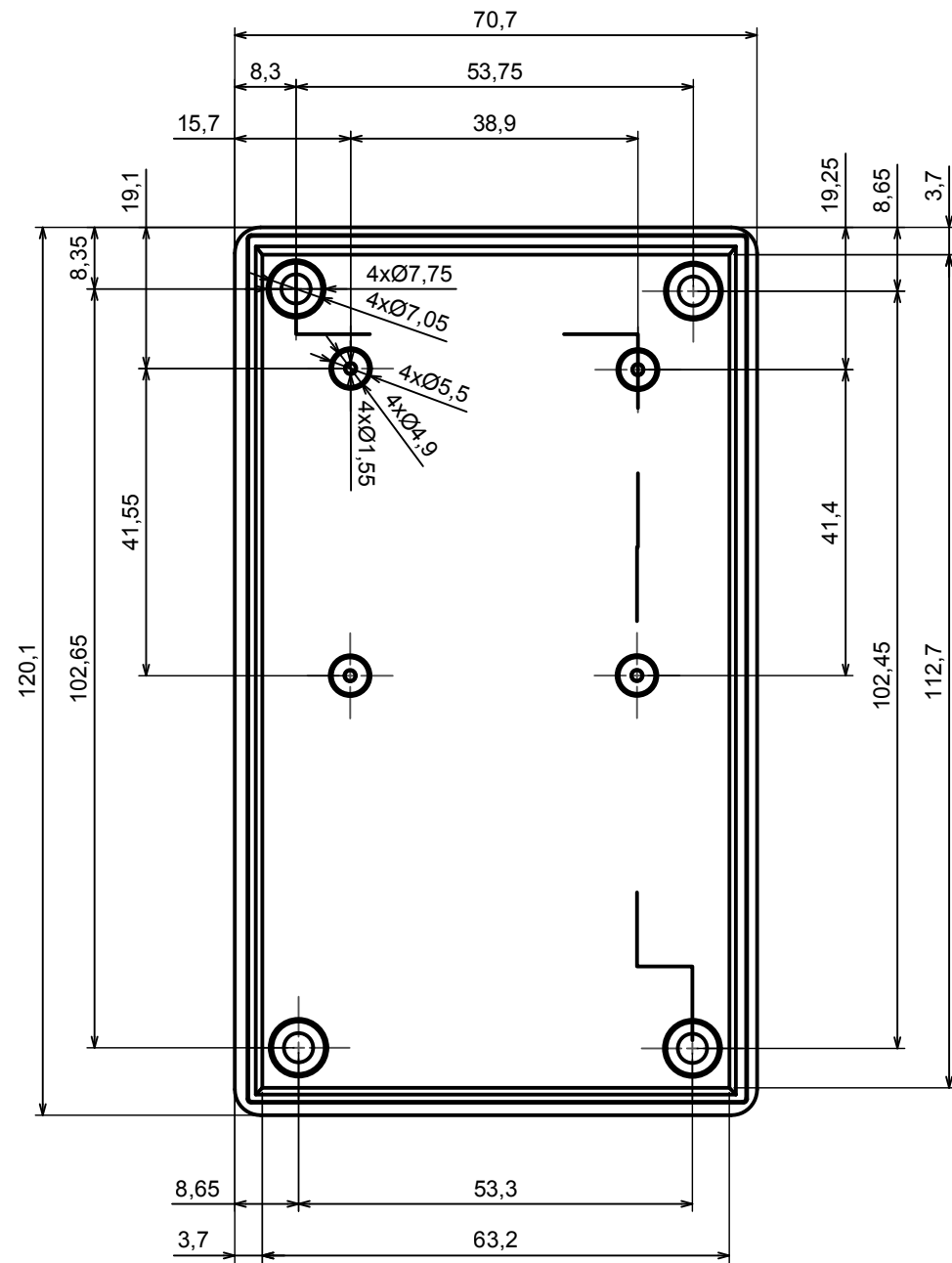


All rights reserved, Copyright Kradex 2018		
Product model	Enclosure Z31 - Assembly	
Format: A3	Material: PS, ABS	
Scale 1:1	Tolerance: +/- 0.5	

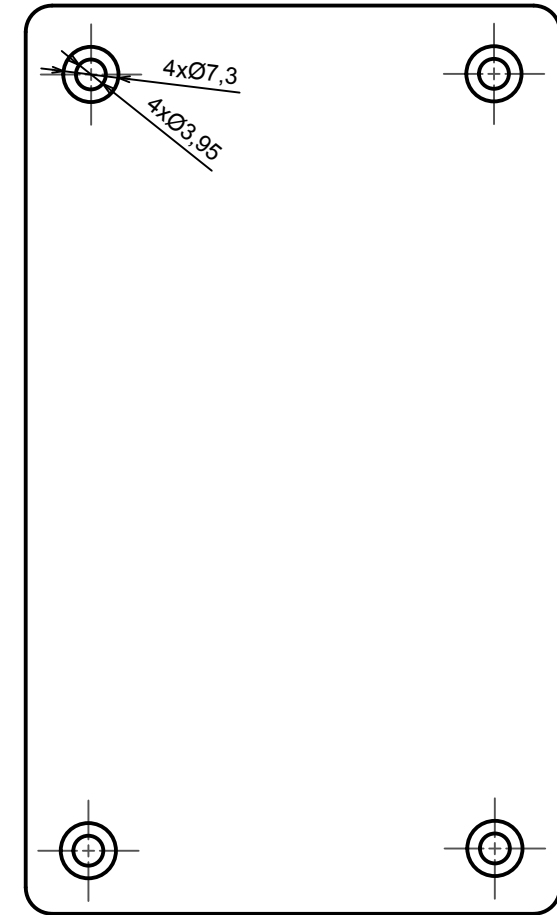
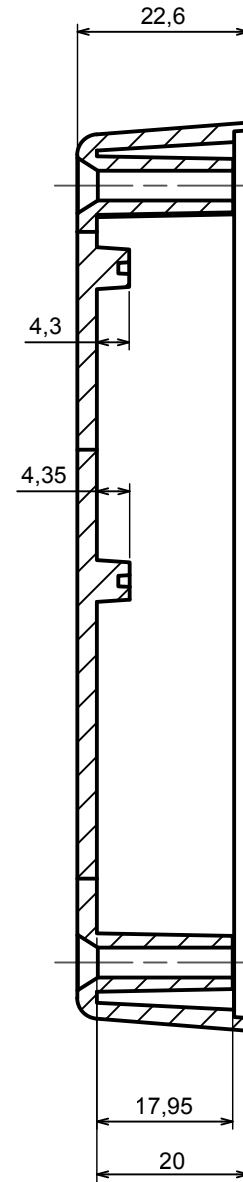


All rights reserved, Copyright Kradox 2018		
Product model	Enclosure Z31 - Base	
Format: A3	Material: PS, ABS	
Scale 1:1	Tolerance: +/- 0.5	

D |



D-D



D |

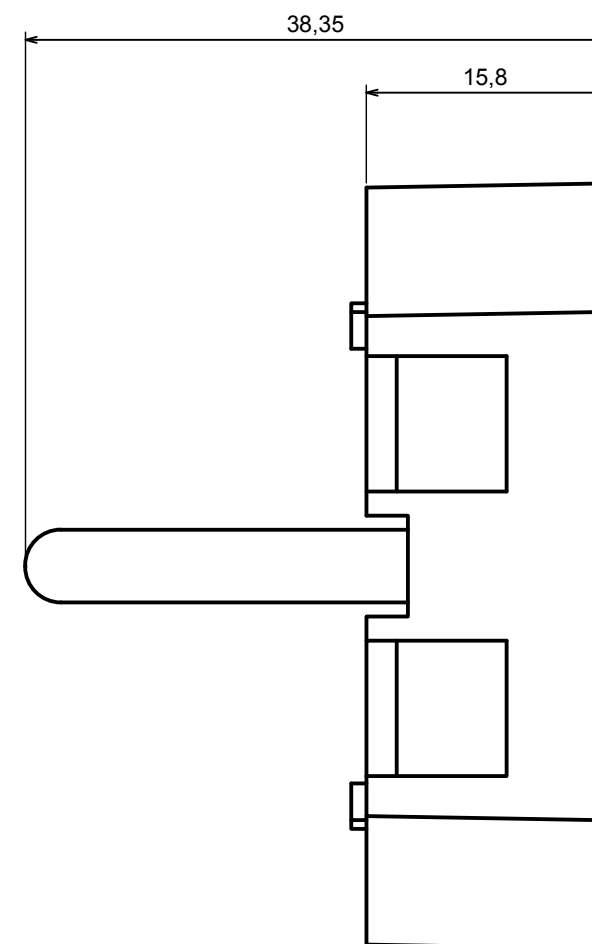
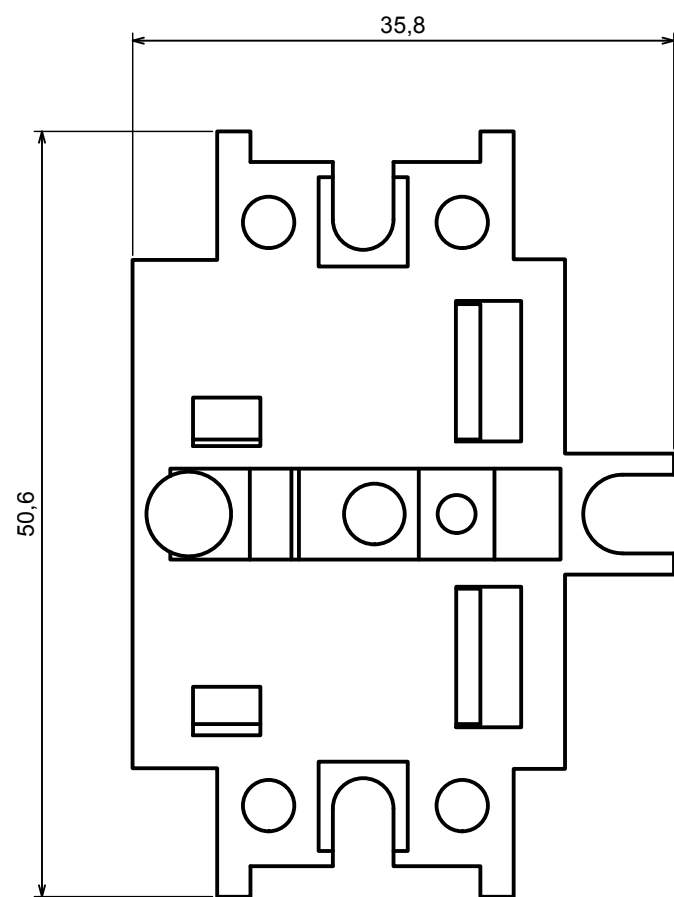
All rights reserved, Copyright Kradox 2018

Product model: Enclosure Z31 - Cover


Format: A3 Material: PS, ABS

Scale 1:1 Tolerance: +/- 0.5





Uwaga - Element firmy Ospel

All rights reserved, Copyright Kradox 2018		
Product model	Enclosure Z31 - Element firmy Ospel	
Format: A3	Material: PS, ABS	
Scale 2:1	Tolerance: +/- 0.5	

## X-ON Electronics

Largest Supplier of Electrical and Electronic Components

*Click to view similar products for [Electrical Enclosures](#) category:*

*Click to view products by [Kradex](#) manufacturer:*

Other Similar products are found below :

[1201110001](#) [120-401](#) [120-905](#) [120-909](#) [120-403](#) [130-004](#) [MR-25L+](#) [30-8739](#) [PIP-11774SCREW](#) [30-9715](#) [30-9777-BU](#) [110-902](#) [110-901](#)  
[A16N12BLP](#) [110-406](#) [110-401](#) [110-404](#) [120-405](#) [34861601](#) [106-009](#) [106-505](#) [105-405](#) [111-005](#) [127-909](#) [106-502](#) [130-475](#) [130-503](#) [127-](#)  
[455](#) [9511150](#) [9511017](#) [9820011](#) [NSYTDB5PL](#) [137-455](#) [130-001](#) [105-904](#) [120-404](#) [137-005](#) [130-505](#) [127-406](#) [AB 1,5.0](#) [AB2.0](#) [ABM.0](#)  
[73345601](#) [F-MP](#) [H-MP](#) [M-MP](#) [PAT 12040](#) [2461000](#) [9121230](#) [79541301](#)