

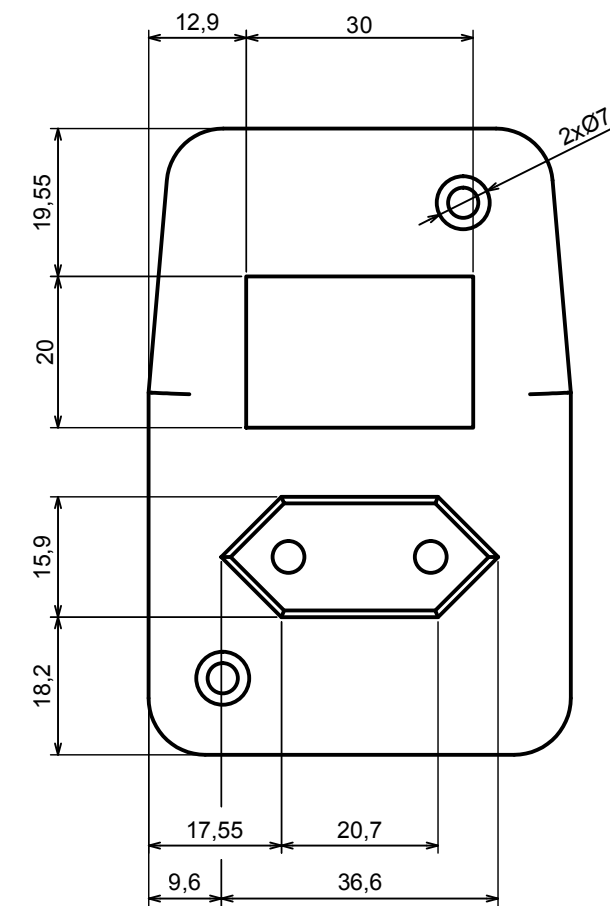
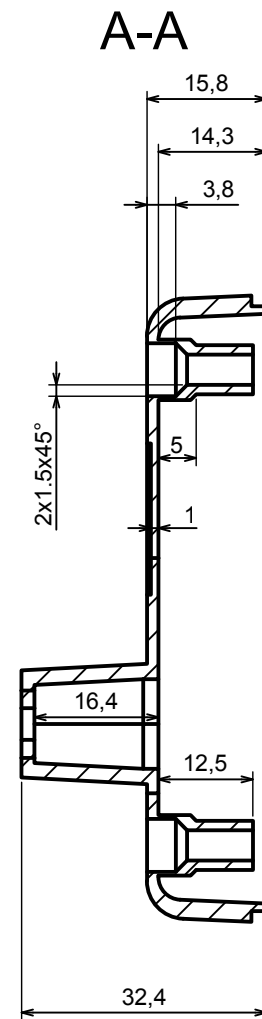
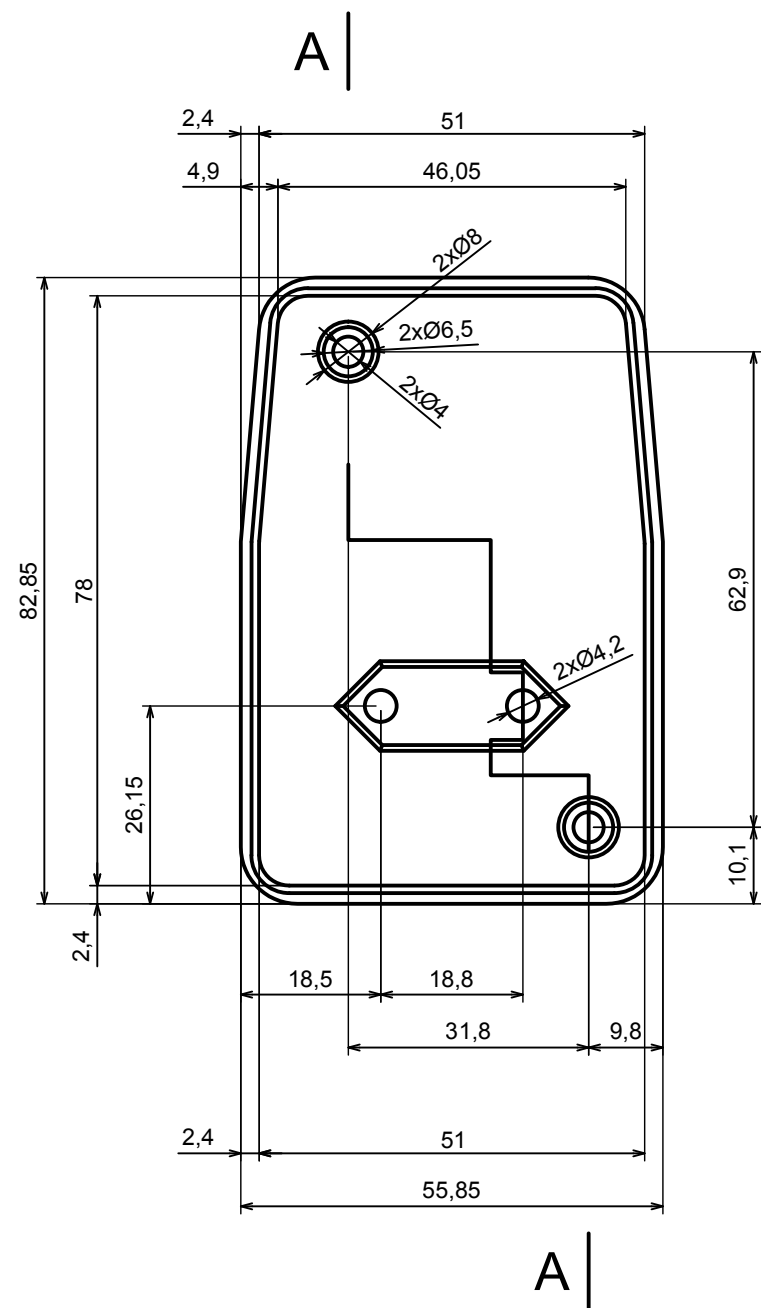
All rights reserved, Copyright Kradex 2017

Product model Enclosure Z42 - Assembly

Format: A3 Material: PS, ABS

Scale 1:1 Tolerance: +/- 1





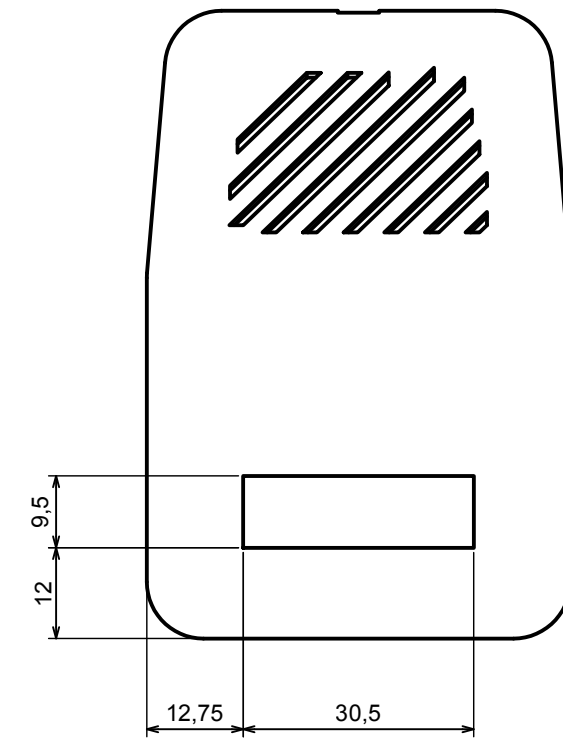
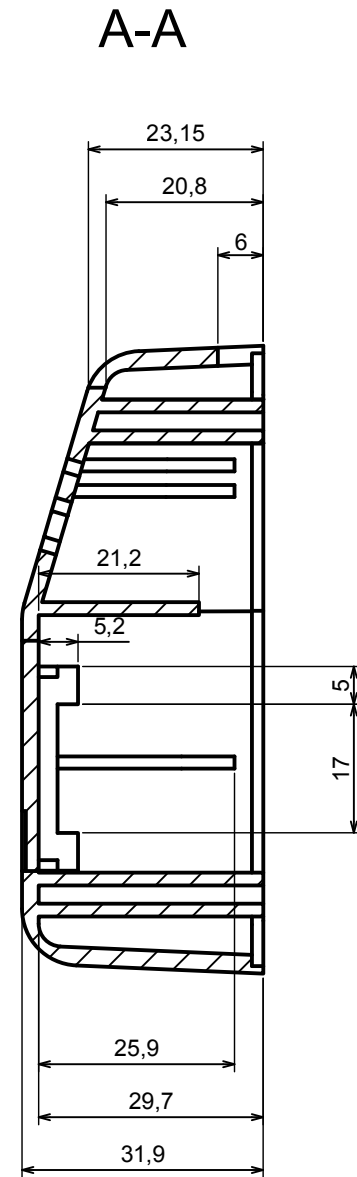
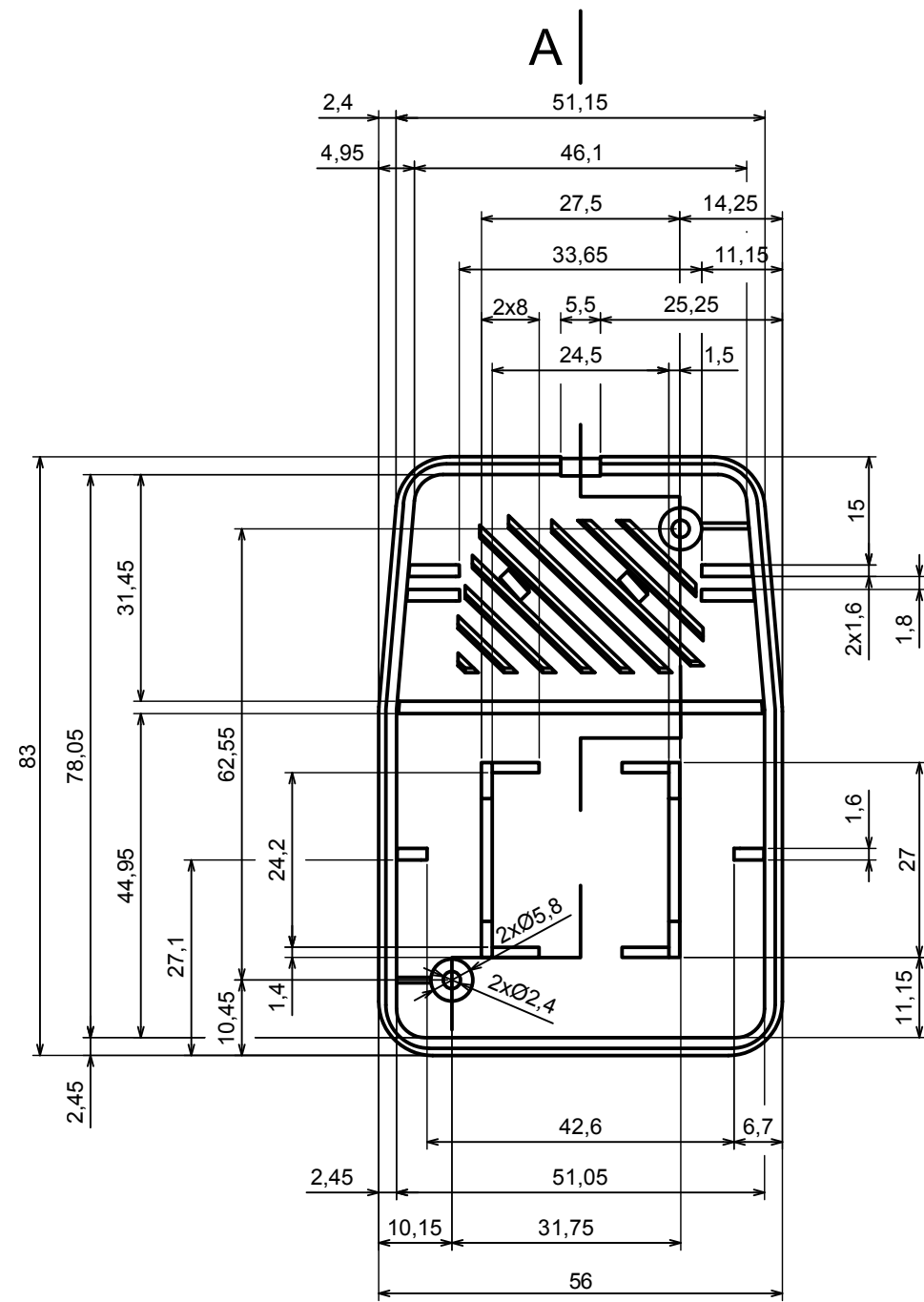
All rights reserved, Copyright Kradox 2017

Product model Enclosure Z42 - Base

Format: A3 Material: PS, ABS

Scale 1:1 Tolerance: +/- 1





A |

All rights reserved, Copyright Kradox 2017

Product model Enclosure Z42 - Cover

Format: A3 Material: PS, ABS

Scale 1:1 Tolerance: +/- 1



X-ON Electronics

Largest Supplier of Electrical and Electronic Components

Click to view similar products for [Kradex manufacturer](#):

Other Similar products are found below :

[FI 4 J](#) [FI 5](#) [FI 5 J](#) [IOT.ACCS.SET1](#) [IOT.ZPSET1510.1](#) [IOT.ZPSET1510.2](#) [IOT.ZPSET1812.1](#) [IOT.ZPSET1812.2](#) [TZ35.106](#) [TZ35.114](#)
[TZ35.125](#) [TZ35.146](#) [TZ35.179](#) [TZ35.201](#) [TZ35.41](#) [TZ35.50](#) [TZ35.59](#) [TZ35.76](#) [TZ35.93](#) [U-Z54](#) [U Z58](#) [U Z90](#) [Z1](#) [Z100 ABS V0](#) [Z100J](#)
[ABS V0](#) [Z100JFCZ ABS V0](#) [Z100JFCZ PS](#) [Z100JFP ABS V0](#) [Z100JFP PS](#) [Z100J PS](#) [Z101 ABS V0](#) [Z101J ABS](#) [Z101J PS](#) [Z102 ABS V0](#)
[Z102J ABS V0](#) [Z102J PS](#) [Z103 ABS V0](#) [Z103J ABS V0](#) [Z103J PS](#) [Z104 ABS V0](#) [Z104J ABS V0](#) [Z104J PS](#) [Z105 ABS V0](#) [Z105JFCZ ABS](#)
[V0](#) [Z105JFP ABS V0](#) [Z106 ABS V0](#) [Z106J ABS V0](#) [Z106JFCZ ABS V0](#) [Z106JFCZ PS](#) [Z106JFP ABS V0](#)