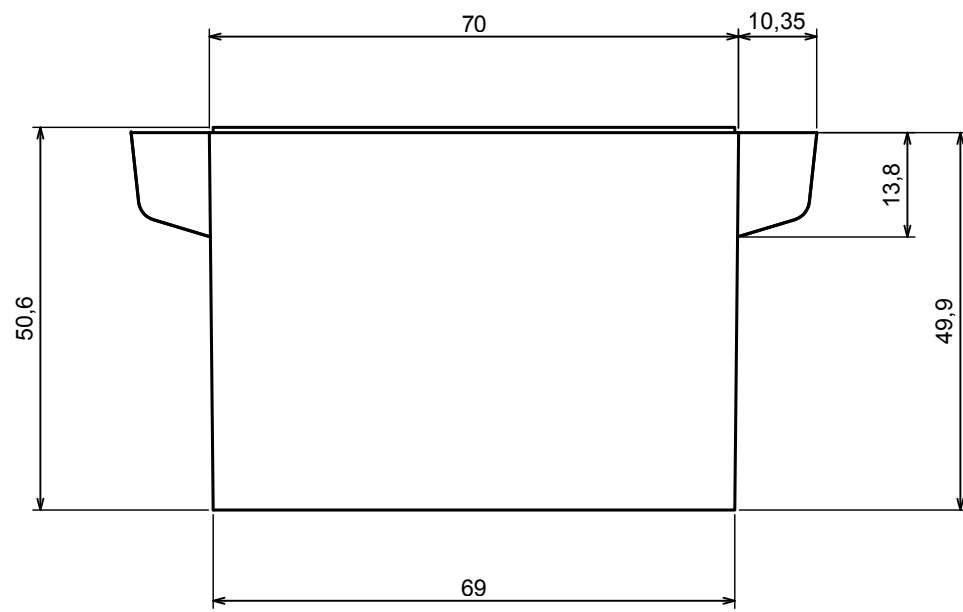
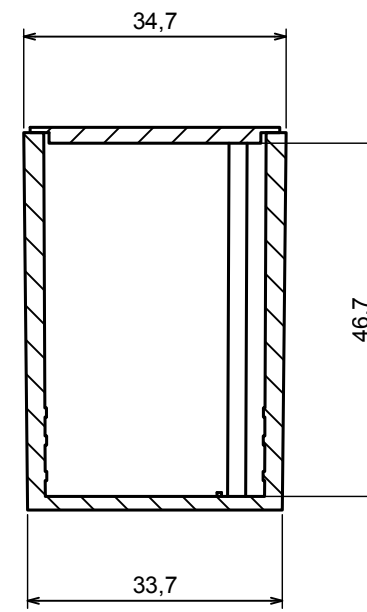



A |

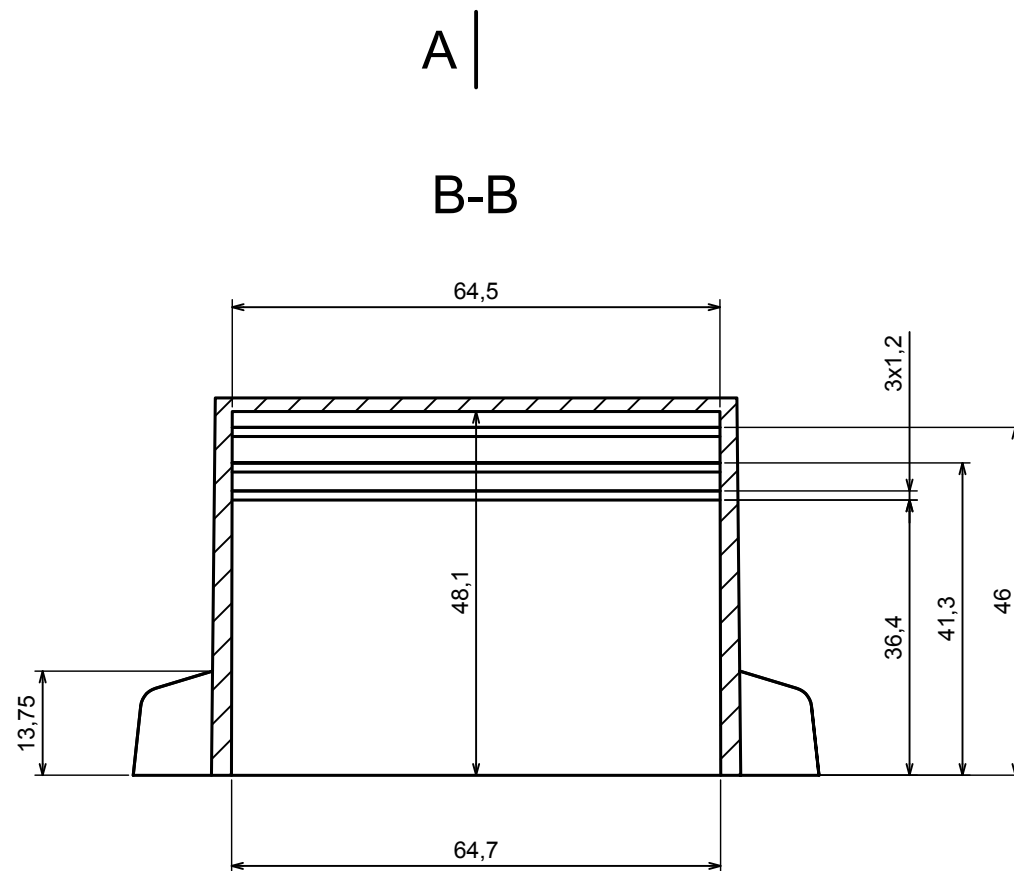
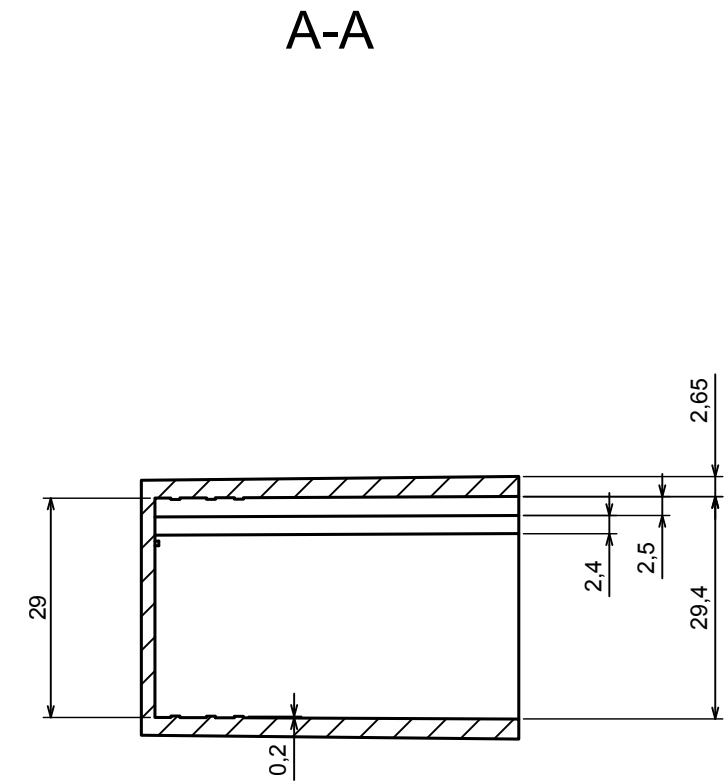
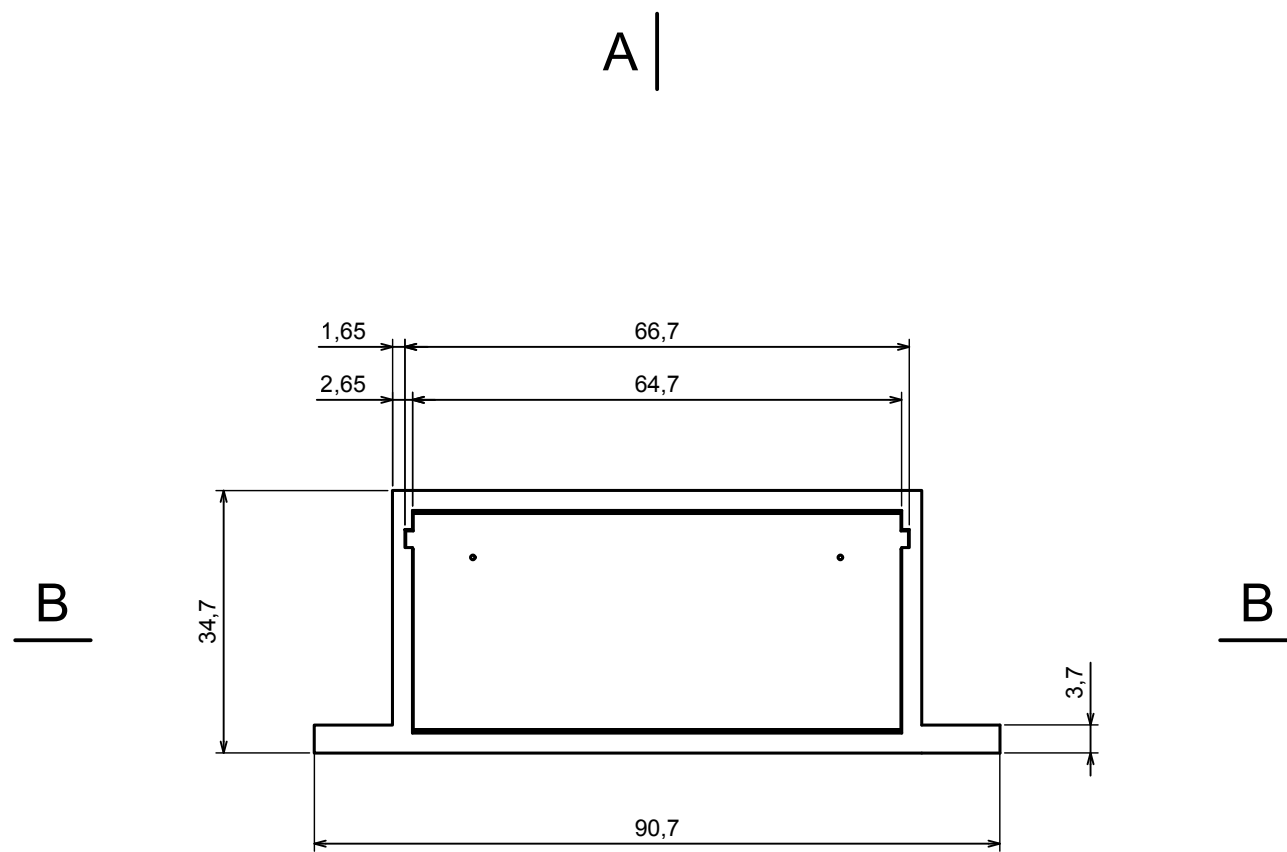


A |

A-A



|  |                          |   |
|--|--------------------------|---|
| All rights reserved, Copyright Kradox 2017 |                          |   |
| Product model                              | Enclosure Z8U - Assembly |   |
| Format: A3                                 | Material: PS, ABS        |  |
| Scale 1:1                                  | Tolerance: +/- 0.5       |   |



All rights reserved, Copyright Kradex 2017

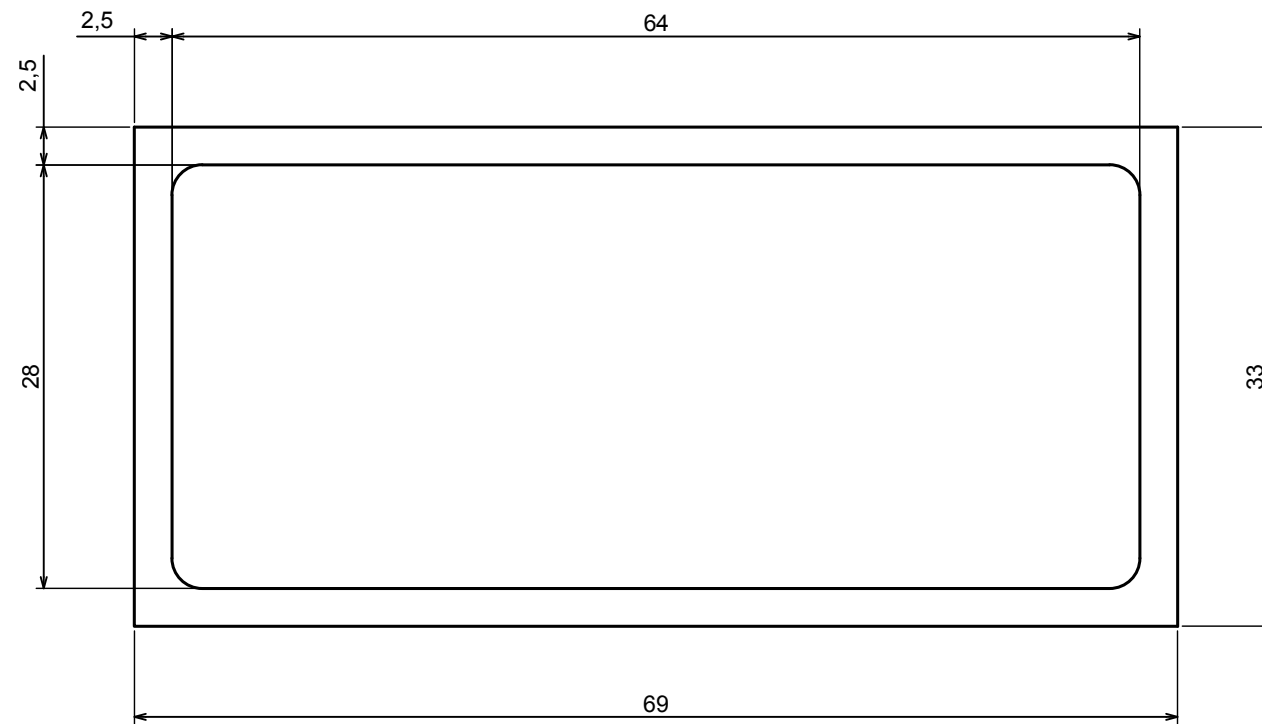
Product model Enclosure Z8U - Base

Format: A3 Material: PS, ABS

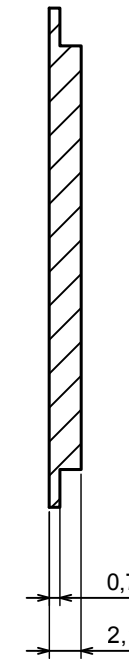
Scale 1:1 Tolerance: +/- 0.5



A |



A-A



A |

|  |                       |  |
|--|-----------------------|--|
| All rights reserved, Copyright Kradex 2017 |                       |  |
| Product model                              | Enclosure Z8U - Cover |  |
| Format: A3                                 | Material: PS, ABS     |  |
| Scale 2:1                                  | Tolerance: +/- 0.5    |  |

## X-ON Electronics

Largest Supplier of Electrical and Electronic Components

*Click to view similar products for [Enclosures, Boxes & Cases](#) category:*

*Click to view products by [Kradex](#) manufacturer:*

Other Similar products are found below :

[60221-01](#) [M17-L-PLN](#) [M-21-PLATED](#) [63310-01-000](#) [74257-510-000](#) [CNL-0004](#) [MDC-13104-PTD](#) [MDC-973-PLAIN-ALUM](#)  
[77153-01-028](#) [FLX6030](#) [90026-501-000](#) [PS36-200](#) [120-407](#) [1301170079](#) [138-PLAIN](#) [1434-1210](#) [144011](#) [EAS-500 \(BLACK ANO\)](#)  
[KAB3421](#) [2697466](#) [S52213](#) [A0645271](#) [A20P20](#) [2106-IR](#) [G505025B](#) [2792057](#) [2890386](#) [2906241](#) [2906254](#) [2907981](#) [H5031](#) [RC-7762](#) [CU-](#)  
[284](#) [404-BLACK](#) [MDC-532-PLAIN-ALUM](#) [MDC-642-PLAIN-ALUM](#) [B137](#) [5400TN](#) [UM-BEFE 35-1 BK](#) [UNC 1 3/4-5-5 PLAIN](#) [UNC 2-](#)  
[4-6 PLAIN](#) [459-0070](#) [043853](#) [103031](#) [11416P](#) [WM012RI,BK](#) [UPS 350-17-9 PLAIN](#) [UNC 5-6-6 PLAIN](#) [UNC 3-10-10 PLAIN](#) [KR8-315](#)  
[030808060](#) [UM-SE-A73-R BK](#)