

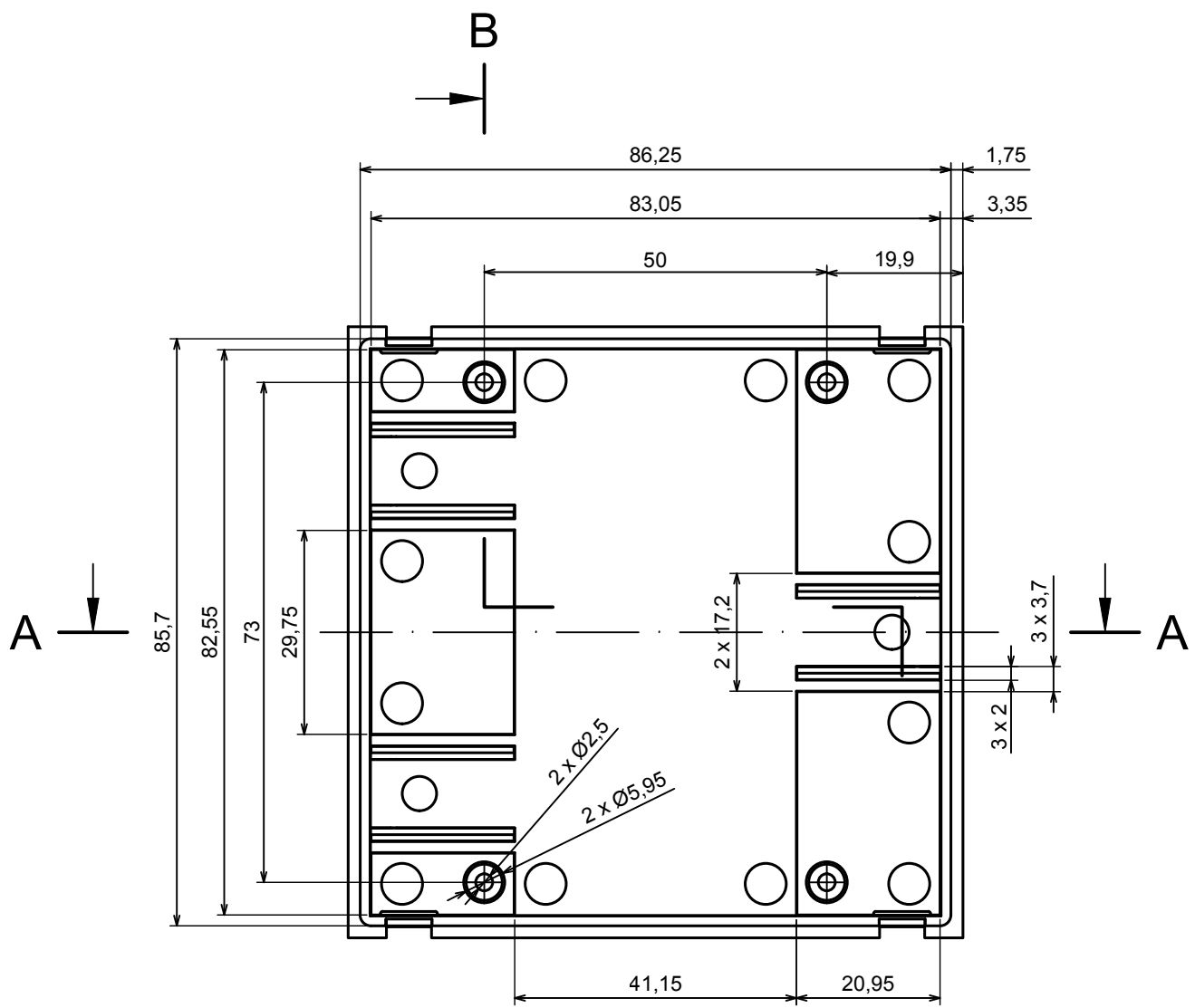
All rights reserved. Copyright Kradox 2020

Product model    Enclosure ZD1005 - Assembly

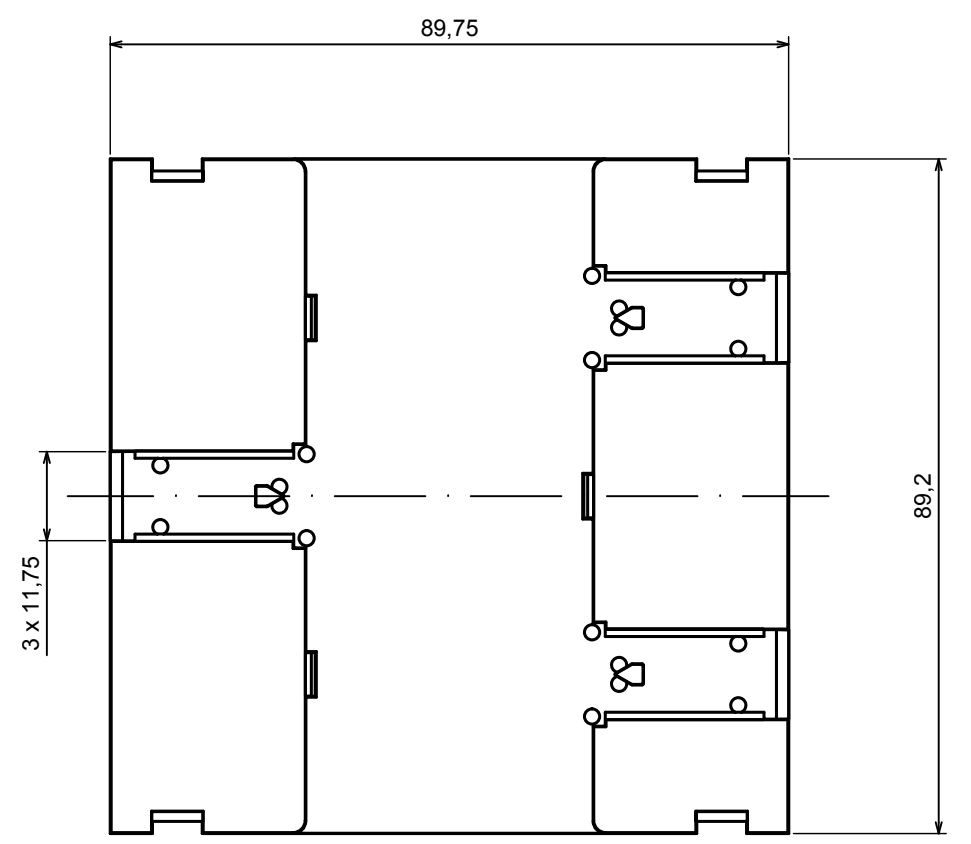
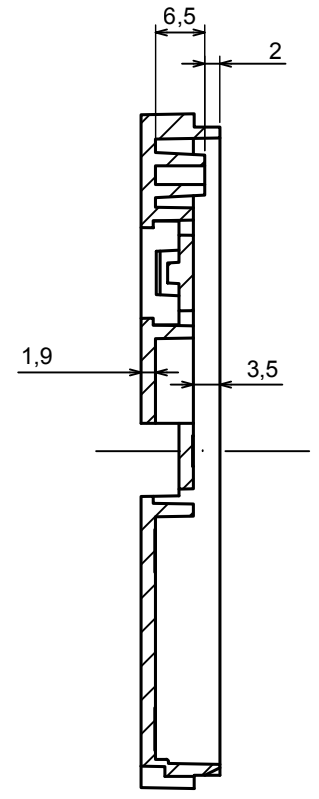
Format: A3    Material: ABS

Scale 1:1    Tolerance: +/- 0,5

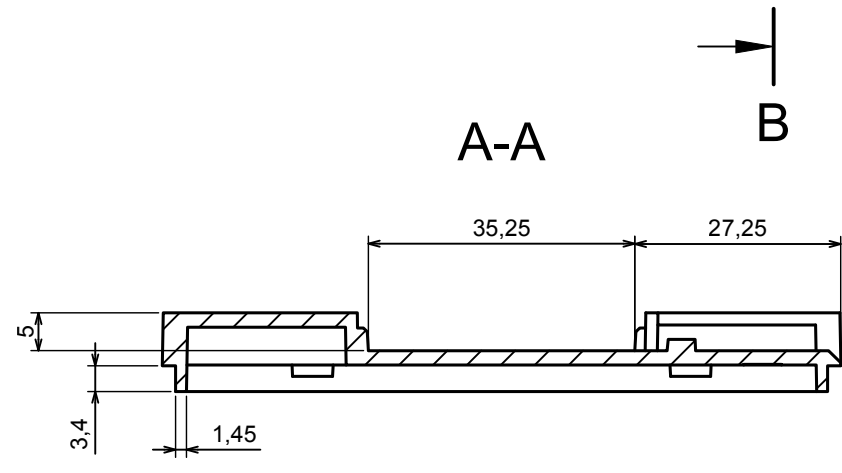





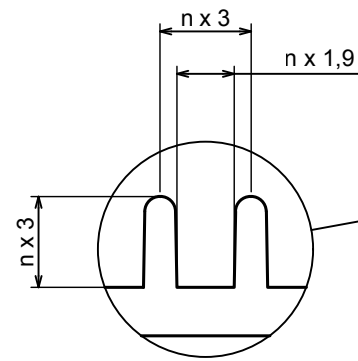
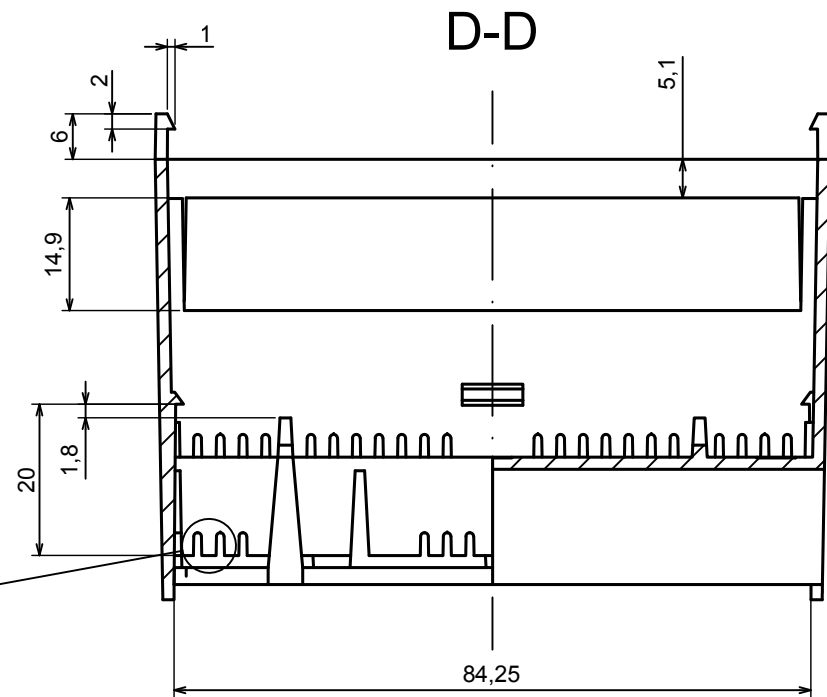
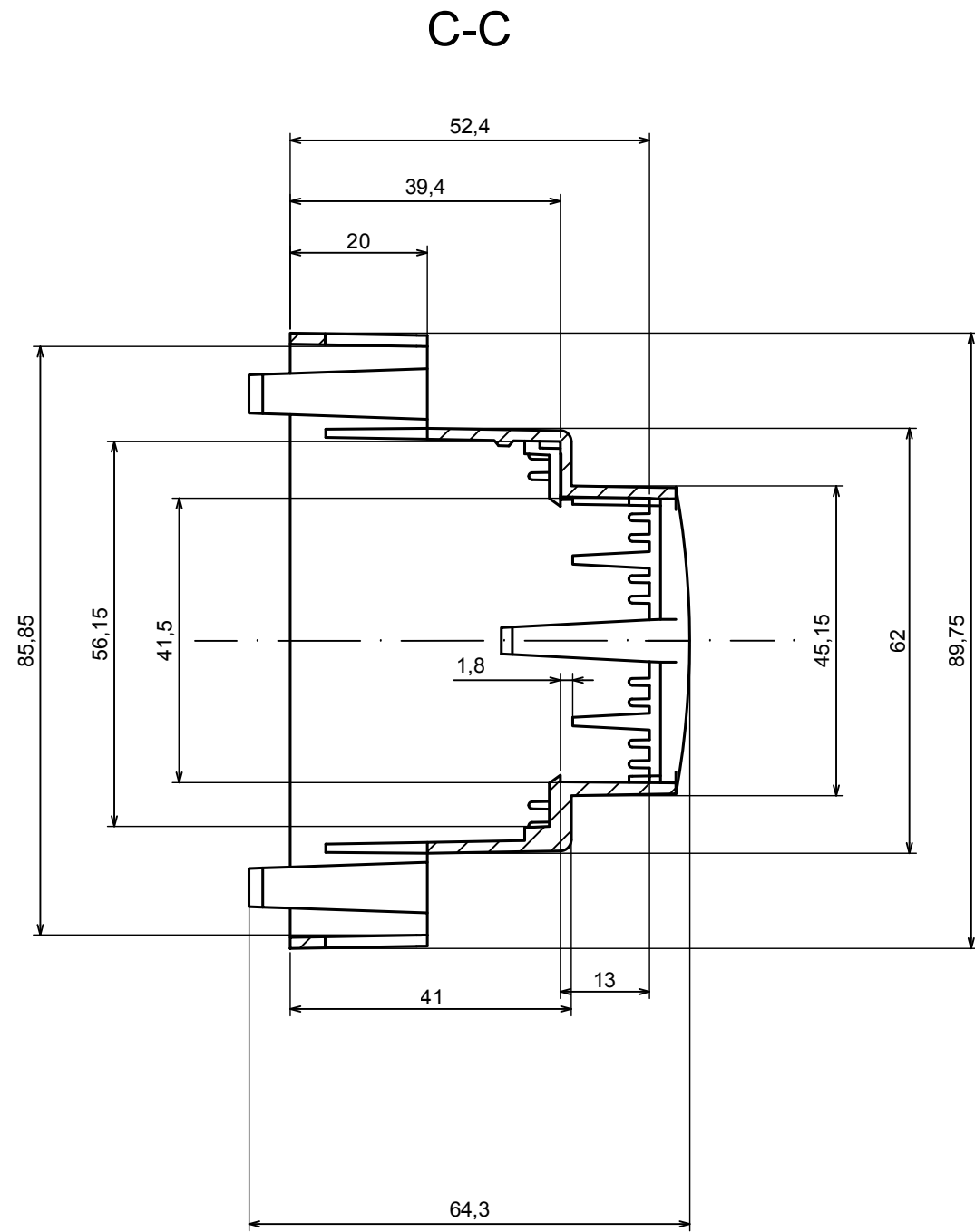
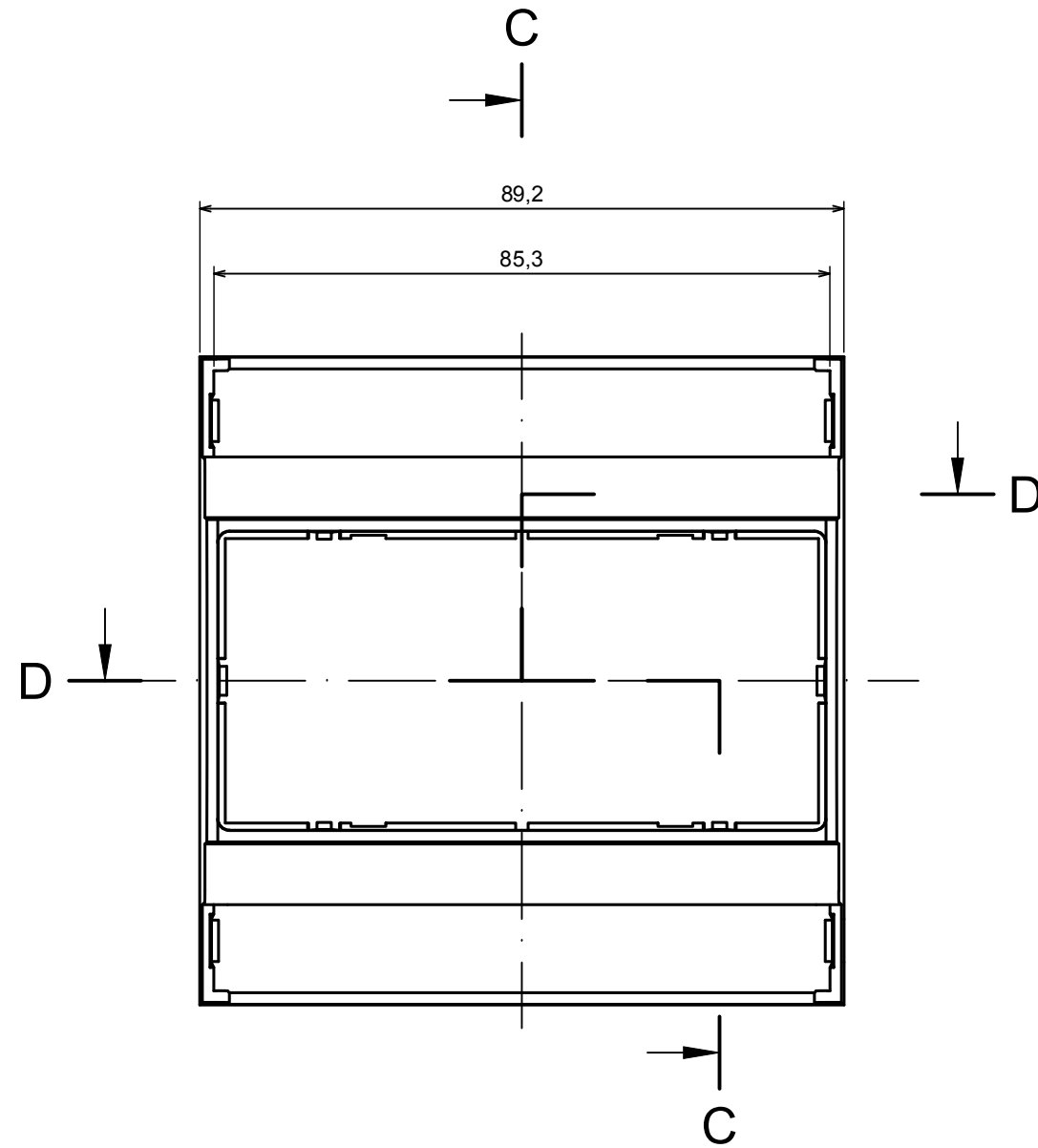
B-B




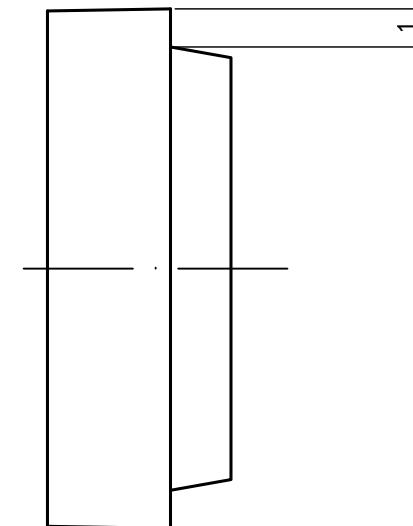
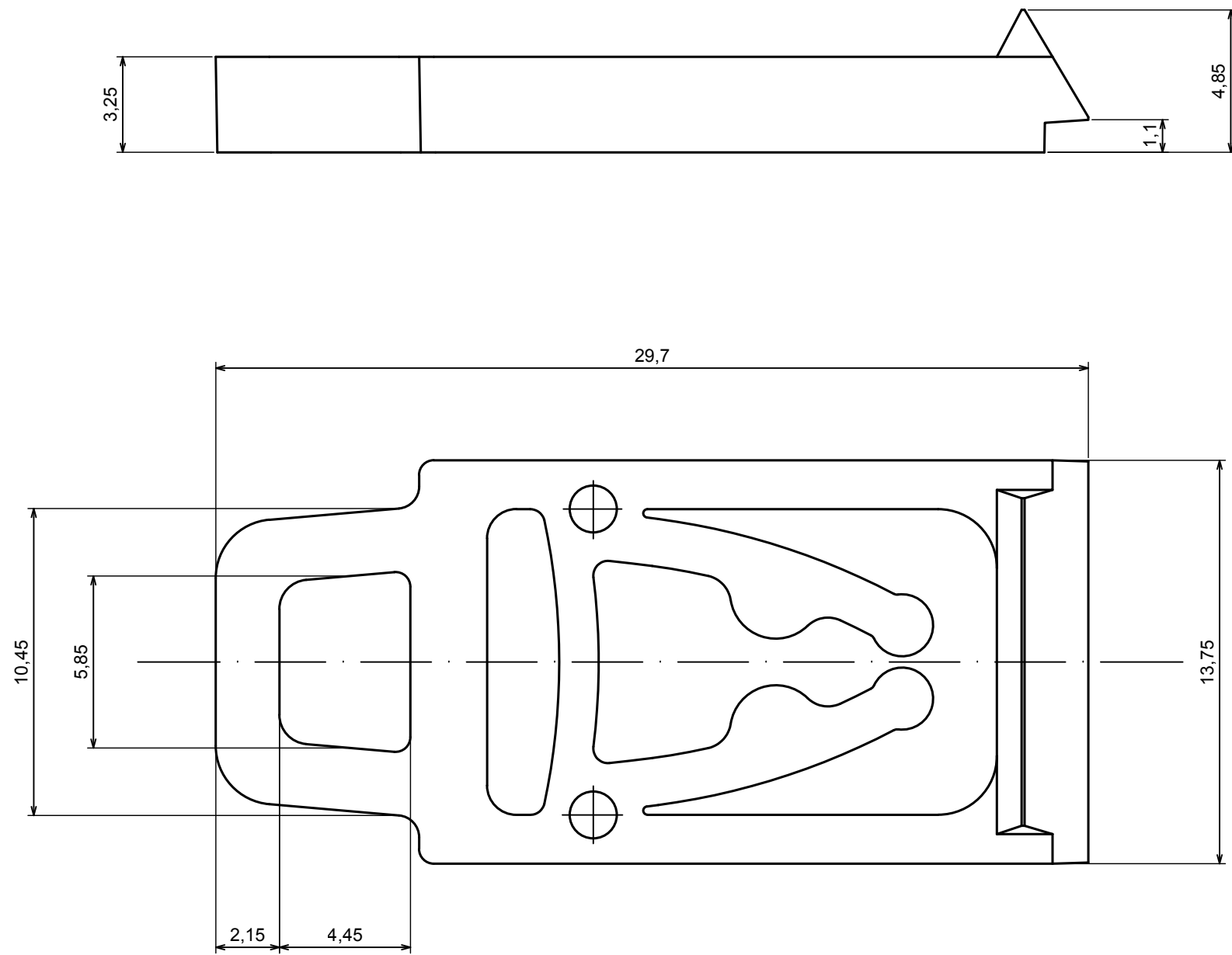
A-A



|  |                         |   |
|--|-------------------------|---|
| All rights reserved. Copyright Kradox 2020 |                         |   |
| Product model                              | Enclosure ZD1005 - Base |   |
| Format: A3                                 | Material: ABS           |  |
| Scale 1:1                                  | Tolerance: +/- 0,5      |   |



|  |                          |   |
|--|--------------------------|---|
| All rights reserved. Copyright Kradox 2020 |                          |   |
| Product model                              | Enclosure ZD1005 - Cover |   |
| Format: A3                                 | Material: ABS            |  |
| Scale 1:1                                  | Tolerance: +/- 0,5       |   |



All rights reserved. Copyright Kradex 2020

Product model: Enclosure ZD1005 - Hook

Format: A3 Material: ABS

Scale 5:1 Tolerance: +/- 0,5



## X-ON Electronics

Largest Supplier of Electrical and Electronic Components

*Click to view similar products for [Enclosures, Boxes & Cases](#) category:*

*Click to view products by [Kradex](#) manufacturer:*

Other Similar products are found below :

[M-10-PLATED](#) [60221-01](#) [M17-L-PLN](#) [M-21-PLATED](#) [63310-01-000](#) [6711GSKT](#) [90026-501-000](#) [PS36-200](#) [120-407](#) [138-PLAIN](#) [144011](#)  
[EAS-500 \(BLACK ANO\)](#) [2062750000](#) [KAB3421](#) [A0645271](#) [1928952](#) [2106-IR](#) [2792057](#) [2906241](#) [2906254](#) [2907981](#) [H5031](#) [CU-284](#)  
[MDC-532-PLAIN-ALUM](#) [B137](#) [5400TN](#) [UNC 2-4-6 PLAIN](#) [462-0020E](#) [0542100012](#) [043853](#) [103031](#) [11416P](#) [KR8-315](#) [UM-SE-A73-R](#)  
[BK](#) [2202158](#) [TUF 55 25 100 ME](#) [332-907](#) [4122](#) [52213](#) [24560-245](#) [736-409](#) [144012](#) [61-9480.6](#) [134573](#) [M18-L-PLTD](#) [73095-510-000](#)  
[CNM-0303 Black](#) [S3A-453213-S](#) [ALUG702RD040-IR](#) [07.6370000](#) [P/4.2](#)