

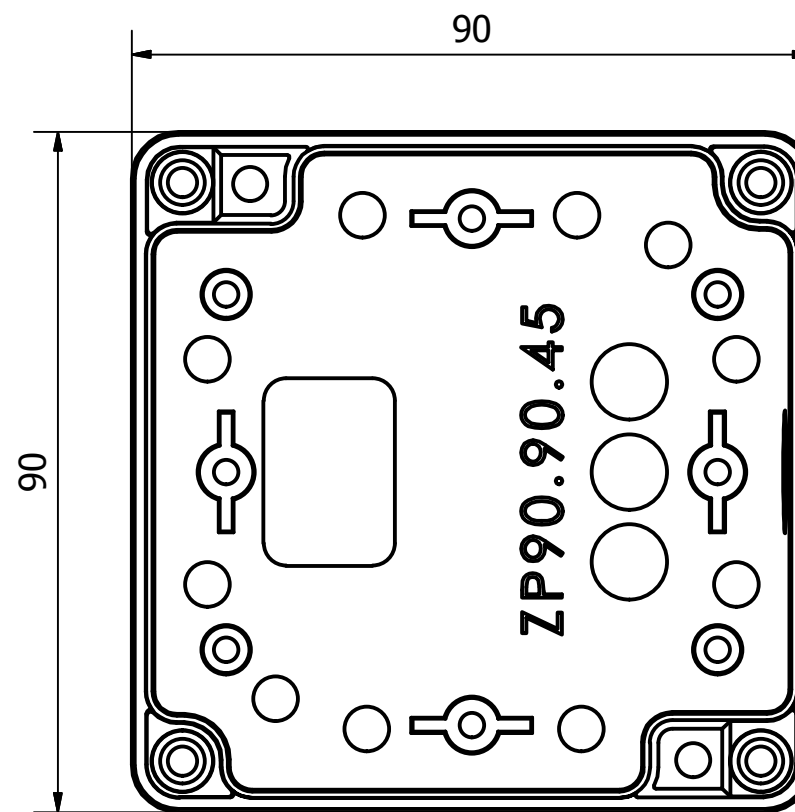
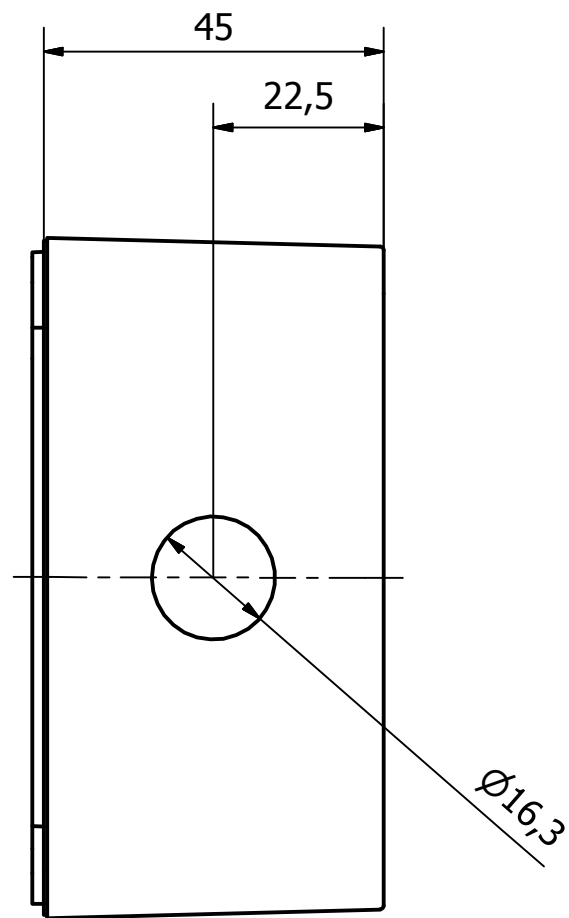


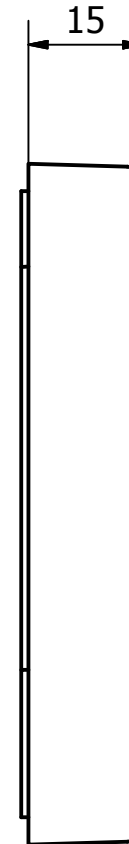
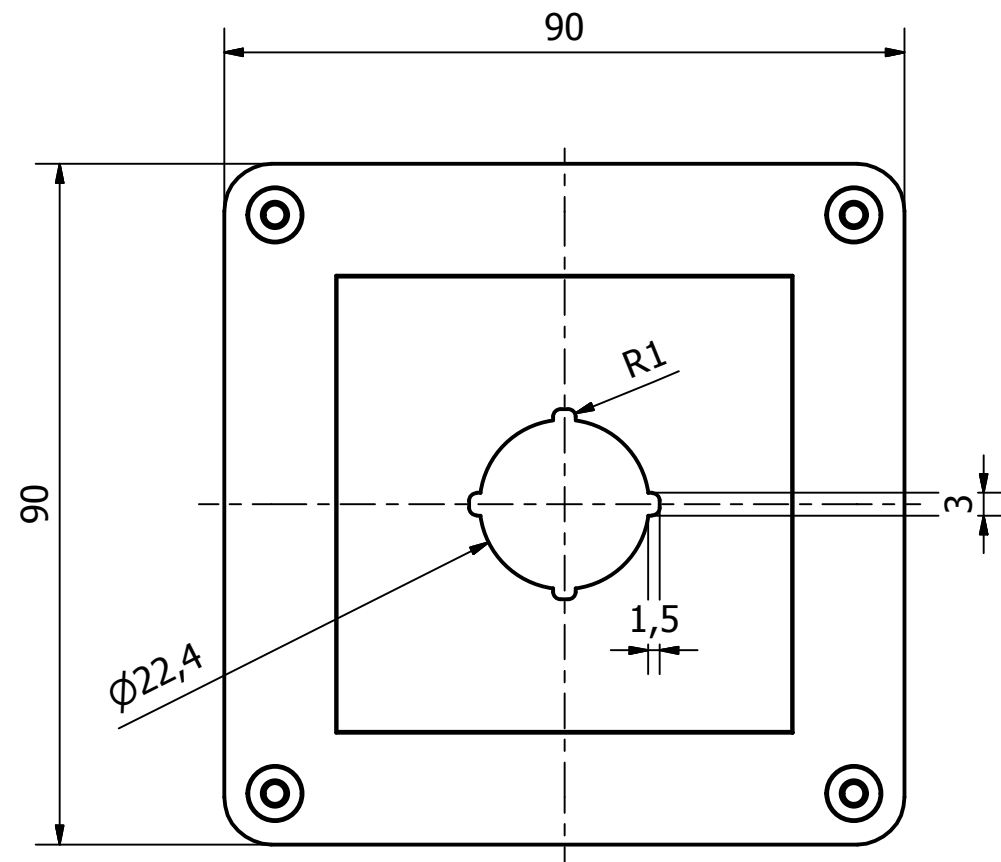




PARTS LIST			
ITEM	QTY	PART NAME	Link URL
1	1	ZP90.90.60 - Assemble	https://www.kradex.com.pl/products/1113/ZP90_90_60.pdf
2	1	Gasket	https://www.kradex.com.pl/product/akcesoria/uszczelka?lang=pl
3	1	Gland M16	https://www.kradex.com.pl/products/1102/D%C5%82awnica.pdf

TITLE		ZEB90.90.60-1		PART	Assemble	MATERIAL	
Design by:	Kruhlianytsia O.	Sig.		Desing Date:	2023-03-27		
Approved by:	Drzazgowski M.	Sig.		Approved Date:	2023-06-14		
		All rights reserved, Copyright Kradex 2023			FORMAT		
		SCALE		UNIT	PROJECTION	SHEET	
		1 : 1	mm			1/3	



TITLE		ZEB90.90.60-1		PART	Base	MATERIAL	ABS
Design by:	Kruhlianytsia O.	Sig.		Desing Date:	2023-03-27		
Approved by:	Drzazgowski M.	Sig.		Approved Data	2023-06-14		
		All rights reserved, Copyright Kradex 2023				FORMAT	A3
		SCALE	1 : 1	UNIT	mm	PROJECTION	



TITLE		ZEB90.90.60-1		PART	Cover	MATERIAL	ABS
Design by:	Kruhlianytsia O.	Sig.		Desing Date:	2023-03-27		
Approved by:	Drzazgowski M.	Sig.		Approved Date:	2023-06-14		
		All rights reserved, Copyright Kradex 2023				FORMAT	A3
		SCALE	1 : 1	UNIT	mm	PROJECTION	

X-ON Electronics

Largest Supplier of Electrical and Electronic Components

Click to view similar products for [Switch Fixings](#) category:

Click to view products by [Kradex](#) manufacturer:

Other Similar products are found below :

[893102000](#) [LZZ1A](#) [0098.9234](#) [630155](#) [6PA113](#) [6PA147-E6](#) [700106](#) [700109](#) [700303A56](#) [704-6001](#) [704.960.9](#) [704.965.2](#) [704.966.0](#)
[710082-B11](#) [71M1048](#) [757200264](#) [79215938](#) [MHU35](#) [MHU37](#) [807039-1](#) [825.003.011](#) [825.005.011](#) [835.900.023](#) [MML52C10C](#)
[MML72EEK](#) [MML92HGH](#) [MML93K](#) [84211M02CNNS](#) [843187-000](#) [843487-000](#) [84-901](#) [84-9420](#) [9002EN16](#) [9006EN16](#) [9006EN28B](#) [92-971.0](#) [933PA1](#) [PN415](#) [986290-4](#) [98-925.9](#) [11-906](#) [9PA35](#) [9PA44](#) [A3DJ-7112](#) [HDS-08-T-B](#) [HDW23FLATLOCKINGRING](#) [HK-1](#) [12PA12-W](#) [130361-0002](#) [AFPIN-01](#)