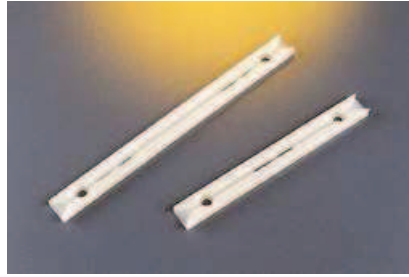
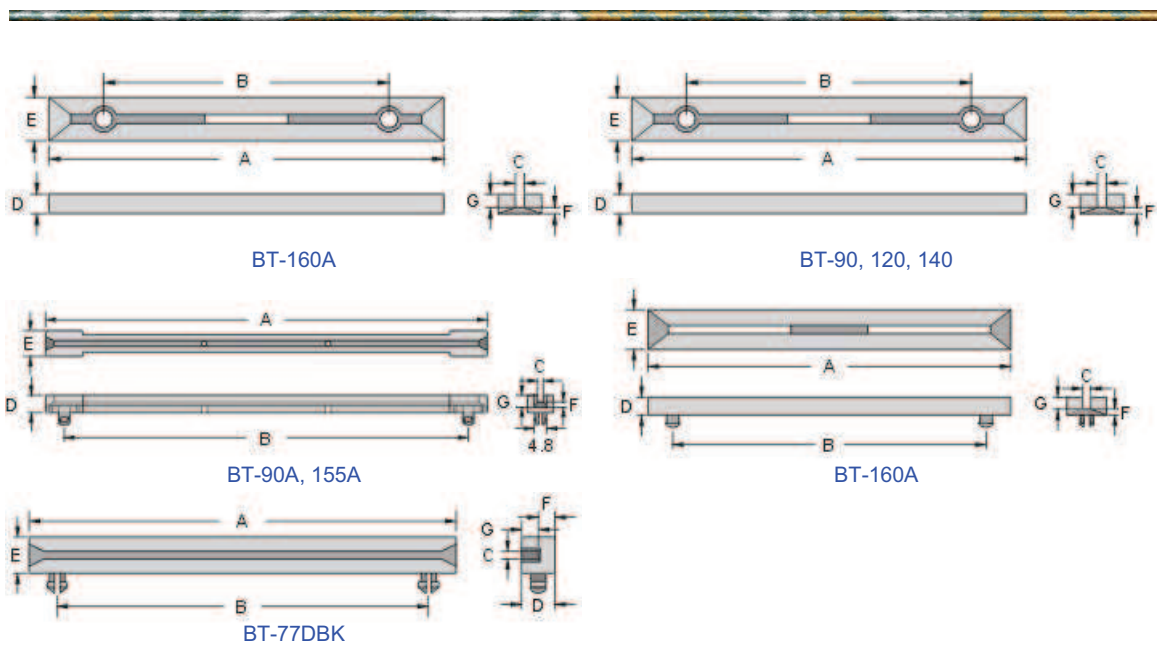


1110 KSS Circuit Board Track



- Material: UL approved Nylon 66, 94V-2.
- Color: Natural, available in other colors.
- To be fixed by 2 sets of 3mm flat-head screw.
- ★ BT-90A,BT-155A,BT-160A with snap in design.



Unit: mm

Item No.	A	B	C	D	E	F	G	Packing
BT-90A	89.5	77.5	2.0	4.5	9.7	1.5	3.0	100 pcs / Bag
BT-90	89.5	64.4	2.0	4.5	9.7	1.5	3.0	
BT-120	119.0	94.5	2.0	4.5	9.5	1.5	3.0	
BT-140	141.0	115.4	2.0	4.5	9.7	1.5	3.0	
BT-155A	154.0	141.0	2.0	4.6	6.5	1.3	3.3	
BT-160	160.5	134.5	2.0	4.5	9.7	1.5	3.0	
BT-160A	163.0	149.5	2.0	6.5	9.5	4.0	2.5	
BT-77DBK	77.0	67.0	1.4	6.0	6.6	1.5	3.0	

X-ON Electronics

Largest Supplier of Electrical and Electronic Components

Click to view similar products for [Control Switches](#) category:

Click to view products by [KSS](#) manufacturer:

Other Similar products are found below :

[80887-99](#) [80932-99](#) [86855-00](#) [88814-30](#) [1424293-1](#) [HW4S-2TC10](#) [89721-12](#) [89804-08](#) [SSN](#) [RL01801](#) [ASD2L20N-LVO](#) [50051857-17](#)
[50099156-001-05](#) [51.155R-15200](#) [50058920-26](#) [CP-FA51](#) [CP-FA49](#) [ACCU-SC/L-3000](#) [PP9M](#) [PP87G](#) [PP86GA](#) [PP71G](#) [PP70G](#) [PP6G](#)
[PP62G](#) [PP58BL](#) [PP56G](#) [PP86GB](#) [PP77GA](#) [PP76G](#) [PP4M](#) [PP47G](#) [PP46G](#) [PP41M](#) [PP40G](#) [PP32G](#) [RD-20](#) [PP23M](#) [PP12G](#) [PORTAPRO](#)
[POM-2708](#) [PNB-2005](#) [3057.0012](#) [CV-075](#) [CV-140SB](#) [CV-150](#) [CV-150S](#) [214X20XK](#) [CV-180](#) [CV-200MB](#)