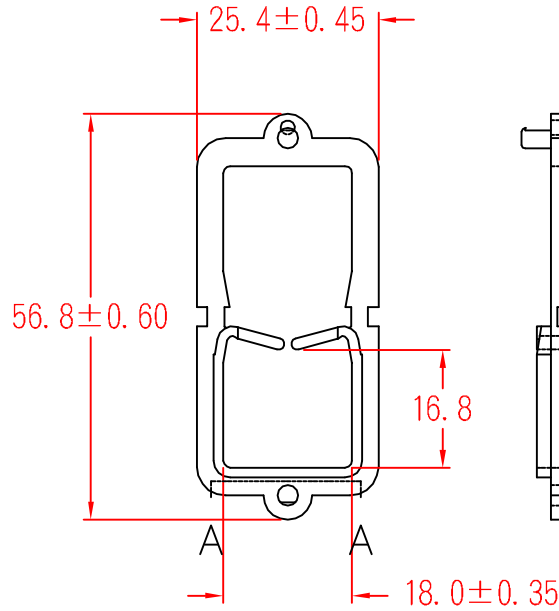
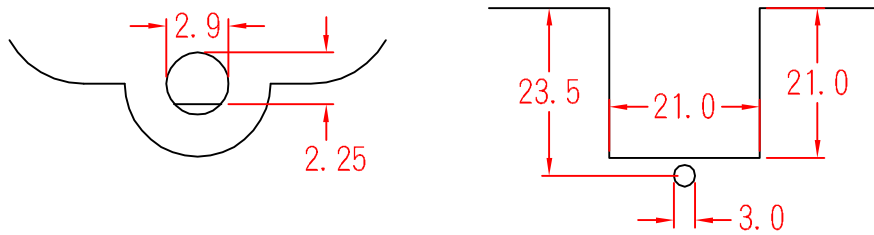


HL-1817



AA



承認
KSS
92.01.08
邱平裕

審查

製圖
KSS
92.01.08
謝文通

設計

中文名		MATERIAL	UL 94V-2	ITEM NO.	HL-1817
方形護線套			NYLON 66		
SCALE		FINISH		NAME	EDGING WIRE SADDLE
△ (. .)	誤差	TOLERANCE	±0.5mm	△ 01-08-2003	REVISIONS K002
使用機種				DATE	R.NO.



凱士士企業股份有限公司

▶ 請勿實測圖面 ◀

X-ON Electronics

Largest Supplier of Electrical and Electronic Components

Click to view similar products for [RF Connector Accessories](#) category:

Click to view products by [KSS](#) manufacturer:

Other Similar products are found below :

[89674-0712](#) [R141802000](#) [R141805000](#) [R141842000](#) [R141862000W](#) [R161862000](#) [R280907000](#) [R694261906](#) [RFI75-13-D2](#) [RFI75-3](#) [RFI75-4-D2](#) [RFI77-14](#) [AX102907](#) [18097-0013](#) [HP-500](#) [2098-3251-94](#) [KA-81-05](#) [89674-0805](#) [F1](#) [FERRULE-223](#) [202102-11](#) [213337-1](#)
[R161841000](#) [R280468000](#) [R280510000](#) [M39012/25-0006](#) [RFI155-1](#) [RFI25-12-D3](#) [RFI25-4-D2](#) [RFI25-5](#) [RFI75-2-D2](#) [RFI97-14](#) [3550 04](#)
[K00](#) [360HS001M2508M6](#) [4-1532137-4](#) [HRM-514S\(40\)](#) [5-21085-0](#) [105274-1000](#) [111062-0490](#) [112122-SOD-LUG](#) [IPP-2014](#) [R280490020](#)
[RFI95-14-D2](#) [LPTW2TP-124](#) [MX-913/U\(45\)](#) [R201450001](#) [1736-1511-075](#) [000-6950](#) [R185812007](#) [R125802001](#)