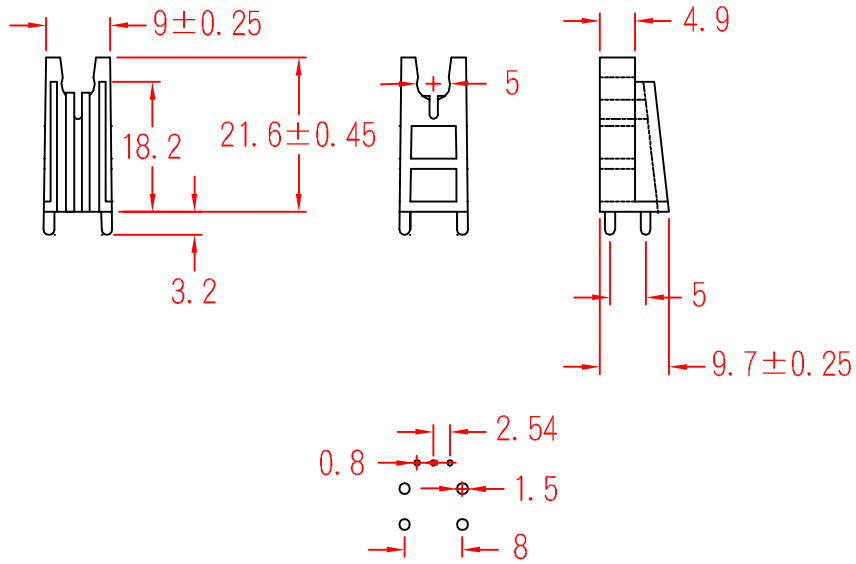


# PLW-18



承認  
  
 93.01.09  
 邱平裕

審查

製圖  
  
 93.01.09  
 謝文通

設計

中文名 <b>LED座</b>		MATERIAL UL 94V-2 NYLON 66	ITEM NO. <b>PLW-18</b>
SCALE		FINISH	NAME <b>LED HOLDER</b>
△ ( . . )	誤 差 TOLERANCE ±0.5mm	△ ( . . ) 01-09-2004 DATE	REVISIONS <b>K001</b>
使用機種			R.NO.



凱士士企業股份有限公司

▶ 請勿實測圖面 ◀

## X-ON Electronics

Largest Supplier of Electrical and Electronic Components

*Click to view similar products for [LED Light Pipes](#) category:*

*Click to view products by [KSS](#) manufacturer:*

Other Similar products are found below :

[1367627-1](#) [SLP3-300-450-F](#) [SLP3-400-450-R](#) [LPA-C011301S-6](#) [LPF-C011306S](#) [LPA-C011301S-5.4](#) [LPA-R051171S-12](#) [LPA-S011331S](#)  
[515-1027-803F](#) [515-1217F](#) [515-1064-810F](#) [7511A41](#) [7511A87-500](#) [5151064802F](#) [LPF-R011340S](#) [515-1166-801F](#) [LC-11.25](#) [CLP-1214](#)  
[515-1064-808F](#) [FLX3\\_05](#) [515-1192-0025-0DF](#) [HS LC-H-D2/ R2XC1-2 54](#) [515-1192-80-3DF](#) [1279.1008](#) [SZ1-10.00-A220-F4P54](#) [SZ1-](#)  
[10.00-A220-F4P](#) [LC2-4.1](#) [SF4-2.5-F5P](#) [PLP5-2-625-54](#) [FLP25-13.5](#) [1271.2002](#) [1272.0030](#) [1276.2004](#) [1281.1001-8MM](#) [1282.1300](#)  
[1296.2022](#) [1296.2054](#) [1296.3004](#) [7511A86](#) [LCS112CTP](#) [LCS132CTP](#) [LCV136CTP](#) [LMS053CTP](#) [LPC062CTP](#) [LPC076CTP](#) [LPC078CTP](#)  
[LPC096CTP](#) [LPC105CTP](#) [LPC110CTP](#) [LPC122CTP](#)