

1120 KSS PC板隔離柱 PCB SUPPORT



單位：mm

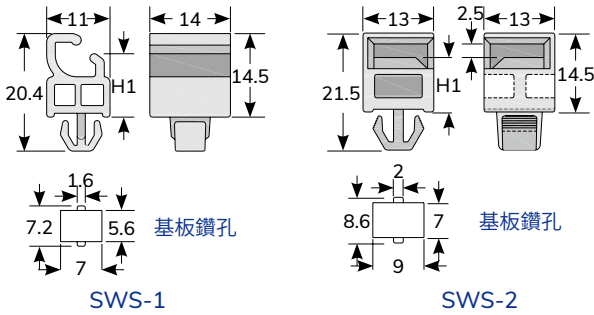


型號 Item No.	H1	包裝 Packing
SWS-1	11.0	100pcs
SWS-2	10.0	

材質：UL合格之NYLON 66 (本色)，防火等級 94V-2。

用途：PC板固定用。

用法：免工具、用手裝卸容易。使用時先將基板鑽孔后將隔離柱固定，再將PC板套入即可。



1121 KSS PC板隔離柱 PCB SUPPORT



單位：mm

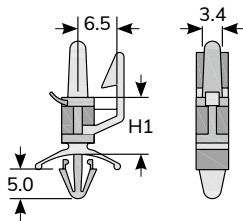


型號 Item No.	間距 H1	適用PC板(上孔)		適用基板(下孔)		包裝 Packing
		鑽孔 M1	板厚 T1	鑽孔 M2	板厚 T2	
LCS-0610V0	9.4	4.0	2.0	4.8	2.0	100pcs

材質：UL合格之NYLON 66 (白色)，防火等級 94V-0。

用途：PC板固定用。

用法：免工具、用手裝卸容易。使用時先將基板鑽孔后將隔離柱固定，再將PC板套入即可。



- 配線槽
- 配線標誌
- 紮線帶
- 結束帶
- 固定座
- 固定頭、浪管
- 保護部品
- 接線頭
- 套管
- 固定夾
- PC板部品
- 扣具

X-ON Electronics

Largest Supplier of Electrical and Electronic Components

Click to view similar products for [RF Connector Accessories](#) category:

Click to view products by [KSS](#) manufacturer:

Other Similar products are found below :

[89674-0712](#) [FERRULE-174](#) [R141802000](#) [R141842000](#) [R141862000W](#) [R280907000](#) [AX102907](#) [HP-500](#) [2098-3251-94](#) [KA-81-02](#) [KA-81-05](#) [KN-89-12](#) [89674-0805](#) [FERRULE-223](#) [202102-11](#) [R280468000](#) [R280510000](#) [RFI155-1](#) [RFI25-12-D3](#) [RFI25-4-D2](#) [RFI75-12-D2](#) [RFI97-14](#) [360HS001M2508M6](#) [4-1532137-4](#) [HRM-514S\(40\)](#) [5-21085-0](#) [111062-0490](#) [112122-SOD-LUG](#) [IPP-2014](#) [RFI95-14-D2](#) [MX-913/U\(45\)](#) [1736-1511-075](#) [RFI75-2-D3](#) [RFI25-3-D3](#) [R280469010](#) [RFI85-4](#) [896110450](#) [660-024M09S5-01](#) [1403137-1](#) [360HB001M2512H](#) [360HS001M1716M3](#) [380HS115M2508H3](#) [380HS001M1716M4](#) [FERRULE-316DB](#) [105274-2000](#) [73415-1970](#) [R280755050W](#) [52014041A](#) [R447120000](#) [BNC-JCAP\(01\)](#)