

VINYL-INSULATED BLADE TERMINALS

MAXIMUM ELECTRIC CURRENT:

A.W.G.	26	24	22	20	18	16	14
AMP.	5.5	7	9	12	17	18	30

MAXIMUM ELECTRICAL RATING: 105°C 600 VOLTS MAX.

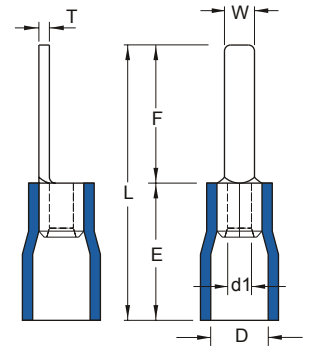
INSULATION MATERIAL: VINYL

INSULATION COLOR:

26-22 A.W.G.: YELLOW 22-16 A.W.G.: RED 16-14 A.W.G.: BLUE

12-10 A.W.G.: YELLOW

TERMINAL MATERIAL: COPPER



WIRE RANGE A.W.G. mm ²	ITEM NO.		DIMENSION ^{inch} / _{mm}							CRIMPING TOOL	Q'TY BOX
	BRAZED SEAM	BUTTED SEAM	W	F	L	E	D	d1	T		
26-22 A.W.G. 0.2-0.5 mm ²	DBVB0.5-8	DBV0.5-8	.059 1.5	.315 8.0	.630 16.0	.315 8.0	.087 2.2	.039 1.0	.020 0.5	K.S. MODEL LY8-067 WITH DIE INDEX NO:0.5	1000
22-16 A.W.G. 0.5-1.5 mm ²	DBVB1-9	DBV1-9	.110 2.8	.354 9.0	.740 18.8	.394 10.0	.157 4.0	.067 1.7	.030 0.75	IZUMI MODEL 34 WITH DIE INDEX COLOR:RED OR K.S. MODEL KST2000A HRI-126J WITH DIE INDEX COLOR:RED	1000
	DBVB1-10	DBV1-10	.091 2.3	.394 10.0	.780 19.8						1000
	DBVB1-11	DBV1-11	.118 3.0	.433 11.0	.819 20.8						1000
	DBVBS1-13	DBVS1-13	.075 1.9	.512 13.0	.898 22.8						1000
	DBVB1-13	DBV1-13	.118 3.0								1000
	DBVB1-14	DBV1-14	.118 3.0	.551 14.0	.937 23.8						1000
	DBVB1-18	DBV1-18	.087 2.2	.709 18.0	1.094 27.8						1000
	DBVBS1-18	DBVS1-18	.079 2.0								1000
16-14 A.W.G. 1.5-2.5 mm ²	DBVB2-9	DBV2-9	.110 2.8	.354 9.0	.740 18.8	.394 10.0	.177 4.5	.091 2.3	.031 0.8	IZUMI MODEL 34 WITH DIE INDEX COLOR:BLUE OR K.S. MODEL KST2000A HRI-126J WITH DIE INDEX COLOR:BLUE	1000
	DBVB2-10	DBV2-10	.094 2.4	.394 10.0	.780 19.8						1000
	DBVB2-13	DBV2-13	.094 2.4	.512 13.0	.898 22.8						1000
	DBVBL2-13	DBVL2-13	.118 3.0								1000
	DBVBL2-13	DBVLL2-13	.177 4.5	.551 14.0	.937 23.8						1000
	DBVBS2-14	DBVS2-14	.083 2.1								1000
	DBVB2-14	DBV2-14	.094 2.4	.709 18.0	1.094 27.8						1000
	DBVBL2-14	DBVL2-14	.118 3.0								1000
	DBVBS2-18	DBVS2-18	.079 2.0	.709 18.0	1.094 27.8						1000
	DBVB2-18	DBV2-18	.087 2.2								1000
	DBVBL2-18	DBVL2-18	.110 2.8	1000							



ALL LISTED

⊙: NOT UL AND C-UL LISTED

X-ON Electronics

Largest Supplier of Electrical and Electronic Components

Click to view similar products for [Terminals](#) category:

Click to view products by [K.S Terminals](#) manufacturer:

Other Similar products are found below :

[00-054007-01074-6](#) [00-054007-70206-1](#) [00-054007-70210-8](#) [00-054007-70217-7](#) [00-054007-70228-3](#) [00-054007-70256-6](#) [00-054007-70316-7](#) [00-054007-49560-4](#) [00-054007-70209-2](#) [00-054007-70231-3](#) [00-054007-70241-2](#) [00-054007-70242-9](#) [00-054007-70246-7](#) [00-054007-70263-4](#) [00-054007-70288-7](#) [00-054007-70290-0](#) [00-054007-70300-6](#) [00-054007-70304-4](#) [01-2900-1-04412](#) [0190160084](#) [0190350008](#) [600TS-10](#) [605601-1](#) [60617-1-C](#) [61314-6-C](#) [626-0194](#) [63-S](#) [M55155/079C01](#) [M55155/099B03](#) [M55155/109H01](#) [M55155/12XH05](#) [M55155/29XJ08](#) [M55155/30-6S](#) [M55155/30-9S](#) [M55155/30XI09](#) [M6-14RSX](#) [M86700006](#) [D18-110B-C](#) [D18-110B-M](#) [701-1936](#) [701-1955](#) [701-2003](#) [701-2007](#) [701-2013](#) [701-2018](#) [701-2069](#) [701-2077-60](#) [701-2315](#) [701-2430](#) [701-2480](#)