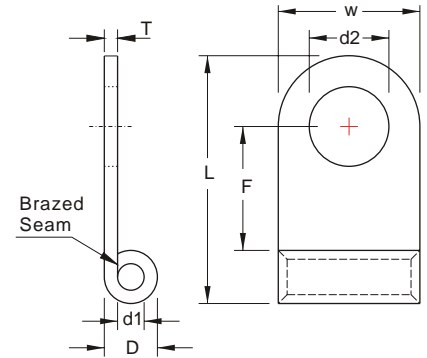


**NON-INSULATED
FLAG TERMINALS**



MAXIMUM ELECTRIC CURRENT:

A.W.G.	22	20	18	16	14	12	10	8	6	4	2
AMP.	9	12	17	18	30	35	50	70	95	125	170

TERMINAL MATERIAL: COPPER

WIRE RANGE A.W.G. mm ²	ITEM NO.	STUD SIZE		DIMENSION <small>inch mm</small>						CRIMPING TOOL	Q'TY BOX	
		BRAZED SEAM	d2	W	F	D	L	d1	T			
22-16 A.W.G. 0.5-1.5 mm ²	FGNB1-5	#10	.209 5.3	.378 9.6	.315 8.0	.134 3.4	.642 16.3	.067 1.7	.030 0.75	IZUMI MODEL KST2000D-FG WITH DIE INDEX NO.:16-14	1000	
16-14 A.W.G. 1.5-2.5 mm ²	FGNB2-3	#4	.126 3.2							IZUMI MODEL KST2000D-FG WITH DIE INDEX NO.:16-14	1000	
	FGNB2-5	#10	.209 5.3	.378 9.6	.287 7.3	.161 4.1	.642 16.3	.091 2.3	.031 0.8			
	FGNB2-6	1/4	.252 6.4									
12-10 A.W.G. 4-6 mm ²	FGNB5-4	#8	.169 4.3							ABKIO MODEL 0695U WITH DIE INDEX NO:1	1000	
	FGNB5-5	#10	.209 5.3	.378 9.6	.291 7.4	.220 5.6	.701 17.8	.134 3.4	.039 1.0			
	FGNB5-6	1/4	.252 6.4									
8 A.W.G. 8 mm ²	FGNB8-5	#10	.209 5.3	.500 12.7	.358 9.1			.906 23.0		K.S. MODEL KH-150 WITH DIE INDEX NO:10 OR ABKIO MODEL 0695U WITH DIE INDEX NO:2	500	
	FGNB8-6	1/4	.252 6.4									
	FGNBL8-6	1/4	.252 6.4			.283 7.2		.177 4.5	.047 1.2			
	FGNB8-8	5/16	.331 8.4	.610 15.5	.516 13.1		1.114 28.3					
	FGNB8-10	3/8	.413 10.5									
6 A.W.G. 14 mm ²	FGNB14-6	1/4	.252 6.4	.500 12.7	.378 9.6			.980 24.9		K.S. MODEL KH-150 WITH DIE INDEX NO:16 OR ABKIO MODEL 0695U WITH DIE INDEX NO:3	500	
	FGNB14-8	5/16	.331 8.4	.630 16.0	.531 13.5		.354 9.0	1.201 30.5	.228 5.8			.059 1.5
4 A.W.G. 22 mm ²	FGNB22-6	1/4	.252 6.4	.551 14.0	.382 9.7			1.110 28.2		K.S. MODEL KH-150 WITH DIE INDEX NO:25 OR ABKIO MODEL 0695U WITH DIE INDEX NO:4	250	
	FGNB22-8	5/16	.331 8.4	.689 17.5	.543 13.8		.453 11.5	1.339 34.0	.303 7.7			.067 1.7
	FGNB22-10	3/8	.413 10.5									
2 A.W.G. 38 mm ²	FGNB38-6	1/4	.252 6.4							K.S. MODEL KH-150 WITH DIE INDEX NO:35 OR ABKIO MODEL 0695U WITH DIE INDEX NO:5	200	
	FGNB38-8	5/16	.331 8.4	.720 18.3	.535 13.6	.524 13.3	1.421 36.1	.370 9.4	.071 1.8			
	FGNB38-10	3/8	.413 10.5									

X-ON Electronics

Largest Supplier of Electrical and Electronic Components

Click to view similar products for [Terminals](#) category:

Click to view products by [K.S Terminals](#) manufacturer:

Other Similar products are found below :

[00-054007-01074-6](#) [00-054007-70206-1](#) [00-054007-70210-8](#) [00-054007-70217-7](#) [00-054007-70228-3](#) [00-054007-70256-6](#) [00-054007-70316-7](#) [00-054007-49560-4](#) [00-054007-70209-2](#) [00-054007-70231-3](#) [00-054007-70241-2](#) [00-054007-70242-9](#) [00-054007-70246-7](#) [00-054007-70263-4](#) [00-054007-70288-7](#) [00-054007-70290-0](#) [00-054007-70300-6](#) [00-054007-70304-4](#) [01-2900-1-04412](#) [0190160084](#) [0190350008](#) [600TS-10](#) [605601-1](#) [60617-1-C](#) [61314-6-C](#) [626-0194](#) [63-S](#) [M55155/079C01](#) [M55155/099B03](#) [M55155/109H01](#) [M55155/12XH05](#) [M55155/29XJ08](#) [M55155/30-6S](#) [M55155/30-9S](#) [M55155/30XI09](#) [M6-14RSX](#) [M86700006](#) [D18-110B-C](#) [D18-110B-M](#) [701-1936](#) [701-1955](#) [701-2003](#) [701-2007](#) [701-2013](#) [701-2018](#) [701-2069](#) [701-2077-60](#) [701-2315](#) [701-2430](#) [701-2480](#)