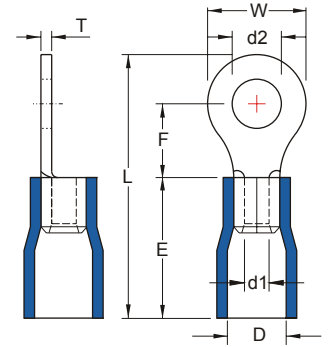


VINYL-INSULATED RING TERMINALS



MAXIMUM ELECTRIC CURRENT:

A.W.G.	16	14
AMP.	18	30

MAXIMUM ELECTRICAL RATING: 105°C 600 VOLTS MAX.

INSULATION MATERIAL: VINYL

INSULATION COLOR:

16-14 A.W.G.: BLUE

TERMINAL MATERIAL: COPPER

WIRE RANGE A.W.G. mm ²	ITEM NO.		STUD SIZE		DIMENSION ^{inch} / _{mm}						CRIMPING TOOL	Q'TY BOX	
	BRAZED SEAM	BUTTED SEAM	d2		W	F	L	E	D	d1			T
16-14 A.W.G.	RVB2-2	RV2-2	#2	.087 2.2			.709 18.0					IZUMI MODEL 34 WITH DIE INDEX COLOR:BLUE OR K.S. MODEL KST2000A HRI-126J WITH DIE INDEX COLOR:BLUE	1000
	RVB2-2.5	RV2-2.5	#2	.098 2.5	.260 6.6	.189 4.8							1000
	RVB2-3.2	RV2-3.2 *	#4	.126 3.2			.701 17.8						1000
	RVBS2-3.2	RVS2-3.2	#4	.126 3.2	.217 5.5	.220 5.6	.724 18.4						1000
	RVBS2-3.7	RVS2-3.7 *	#6	.146 3.7		.189 4.8	.701 17.8						1000
	RVBM2-3.7	RVM2-3.7 *	#6	.146 3.7	.260 6.6	.243 6.3	.764 19.4						1000
	RVBL2-3.7	RVL2-3.7 *	#6	.146 3.7	.335 8.5	.291 7.4	.858 21.8						1000
	RVBS2-4	RVS2-4 *	#8	.169 4.3	.260 6.6	.243 6.3	.764 19.4						1000
	RVBL2-4	RVL2-4 *	#8	.169 4.3	.335 8.5	.307 7.8							1000
	RVBS2-5	RVS2-5 *	#10	.209 5.3			.858 21.8						1000
1.5-2.5 mm ²	RVBL2-5	RVL2-5 *	#10	.209 5.3	.374 9.5	.287 7.3		.394 10.0	.177 4.5	.091 2.3	.031 0.8		1000
	RVB2-6	RV2-6 *	1/4	.252 6.4			1.055 26.8						1000
	RVB2-7	RV2-7	5/16	.291 7.4	.472 12.0	.433 11.0	1.063 27.0						1000
	RVB2-8	RV2-8 *	5/16	.331 8.4			1.055 26.8						1000
	RVB2-9	RV2-9	5/16	.386 9.8	.535 13.6	.547 13.9	1.201 30.5						1000
	RVB2-10	RV2-10	3/8	.413 10.5									1000
	RVBL2-10	RVL2-10	3/8	.413 10.5	.756 19.2	.630 16.0	1.402 35.6						1000
	RVB2-12	RV2-12	1/2	.512 13.0			1.394 35.4						1000
	RVB2-14	RV2-14	9/16	.591 15.0									1000
	RVB2-16	RV2-16	5/8	.669 17.0	1.063 27.0	.827 21.0	1.744 44.3						1000
RVB2-20	RV2-20	3/4	.827 21.0								1000		



ALL LISTED

*: ADDITIONAL CERTIFIED

X-ON Electronics

Largest Supplier of Electrical and Electronic Components

Click to view similar products for [Terminals](#) category:

Click to view products by [K.S Terminals](#) manufacturer:

Other Similar products are found below :

[00-054007-01074-6](#) [00-054007-70206-1](#) [00-054007-70210-8](#) [00-054007-70217-7](#) [00-054007-70228-3](#) [00-054007-70256-6](#) [00-054007-70316-7](#) [00-054007-49560-4](#) [00-054007-70209-2](#) [00-054007-70231-3](#) [00-054007-70241-2](#) [00-054007-70242-9](#) [00-054007-70246-7](#) [00-054007-70263-4](#) [00-054007-70288-7](#) [00-054007-70290-0](#) [00-054007-70300-6](#) [00-054007-70304-4](#) [01-2900-1-04412](#) [0190160084](#) [0190350008](#) [600TS-10](#) [605601-1](#) [60617-1-C](#) [61314-6-C](#) [626-0194](#) [63-S](#) [M55155/079C01](#) [M55155/099B03](#) [M55155/109H01](#) [M55155/12XH05](#) [M55155/29XJ08](#) [M55155/30-6S](#) [M55155/30-9S](#) [M55155/30XI09](#) [M6-14RSX](#) [M86700006](#) [D18-110B-C](#) [D18-110B-M](#) [701-1936](#) [701-1955](#) [701-2003](#) [701-2007](#) [701-2013](#) [701-2018](#) [701-2069](#) [701-2077-60](#) [701-2315](#) [701-2430](#) [701-2480](#)