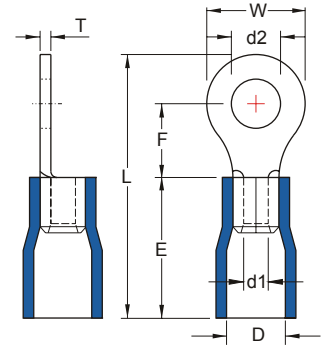


VINYL-INSULATED RING TERMINALS



MAXIMUM ELECTRIC CURRENT:

A.W.G.	14	12
AMP.	30	35

MAXIMUM ELECTRICAL RATING: 105°C 600 VOLTS MAX.

INSULATION MATERIAL: VINYL

INSULATION COLOR:

14-12 A.W.G.: BLACK

TERMINAL MATERIAL: COPPER

WIRE RANGE A.W.G. mm ²	ITEM NO.		STUD SIZE		DIMENSION ^{inch} / _{mm}							CRIMPING TOOL	Q'TY BOX
	BRAZED SEAM	BUTTED SEAM	d2		W	F	L	E	D	d1	T		
14-12 A.W.G. 2.5-4 mm ²	RVBS3-3.2	RVS3-3.2	#4	.126 3.2	.217 5.5		.937 23.8					IZUMI MODEL 214 WITH DIE INDEX COLOR:BLACK OR K.S. MODEL KST2000A HRI-126J WITH DIE INDEX COLOR:BLACK	1000
	RVB3-3.2	RV3-3.2	#4	.126 3.2	.315 8.0		.984 25.0						1000
	RVBS3-4	RVS3-4	#8	.169 4.3	.283 7.2	.315 8.0	.969 24.6						1000
	RVB3-4	RV3-4	#8	.169 4.3		.315 8.0	.984 25.0						1000
	RVBS3-5	RVS3-5	#10	.209 5.3									1000
	RVBM3-5	RVM3-5	#10	.209 5.3	.374 9.5	.362 9.2	1.063 27.0	.512 13.0	.248 6.3	.118 3.0	.039 1.0		1000
	RVBL3-5	RVL3-5	#10	.209 5.3	.472 12.0	.370 9.4	1.118 28.4						1000
	RVB3-6	RV3-6	1/4	.252 6.4									1000
	RVB3-8	RV3-8	5/16	.331 8.4									1000
	RVB3-10	RV3-10	3/8	.513 10.5	.591 15.0	.524 13.3	1.339 34.0						1000
	RVB3-12	RV3-12	1/2	.512 13.0	.756 19.2	.630 16.0	1.520 38.6					1000	

UL cUL ALL LISTED

X-ON Electronics

Largest Supplier of Electrical and Electronic Components

Click to view similar products for [Terminals](#) category:

Click to view products by [K.S Terminals](#) manufacturer:

Other Similar products are found below :

[00-054007-01074-6](#) [00-054007-70206-1](#) [00-054007-70210-8](#) [00-054007-70217-7](#) [00-054007-70228-3](#) [00-054007-70256-6](#) [00-054007-70316-7](#) [00-054007-49560-4](#) [00-054007-70209-2](#) [00-054007-70231-3](#) [00-054007-70241-2](#) [00-054007-70242-9](#) [00-054007-70246-7](#) [00-054007-70263-4](#) [00-054007-70288-7](#) [00-054007-70290-0](#) [00-054007-70300-6](#) [00-054007-70304-4](#) [01-2900-1-04412](#) [0190160084](#) [0190350008](#) [600TS-10](#) [605601-1](#) [60617-1-C](#) [61314-6-C](#) [626-0194](#) [63-S](#) [M55155/079C01](#) [M55155/099B03](#) [M55155/109H01](#) [M55155/12XH05](#) [M55155/29XJ08](#) [M55155/30-6S](#) [M55155/30-9S](#) [M55155/30XI09](#) [M6-14RSX](#) [M86700006](#) [D18-110B-C](#) [D18-110B-M](#) [701-1936](#) [701-1955](#) [701-2003](#) [701-2007](#) [701-2013](#) [701-2018](#) [701-2069](#) [701-2077-60](#) [701-2315](#) [701-2430](#) [701-2480](#)