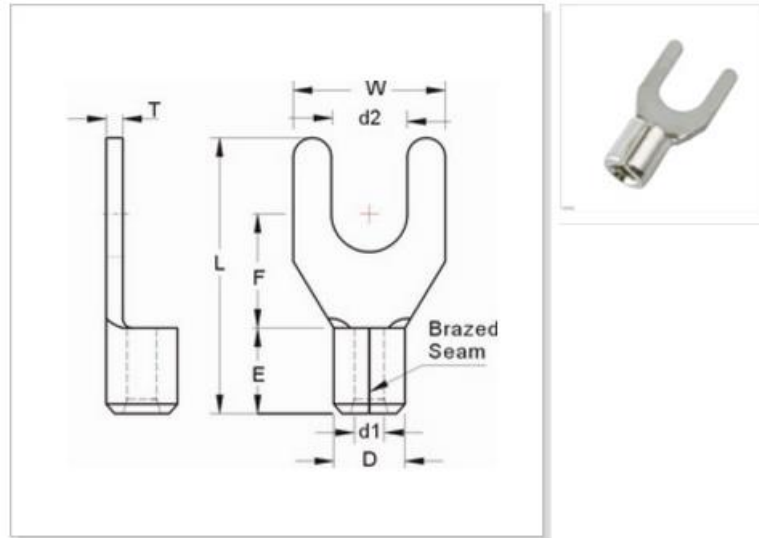


压线端子

详情说明



MAXIMUM ELECTRIC CURRENT:

A.W.G.	16	14
AMP.	18	30

TERMINAL MATERIAL: COPPER

WIRE RANGE A.W.G. mm ²	ITEM NO.		STUD SIZE	DIMENSION inch(mm)							CRIMPING TOOL	Q'TY BOX
	BRAZED SEAM	BUTTED SEAM		d2	W	F	L	E	D	d1		

IZUMI MODEL 5

OR

K. S. MODEL
KST2000D-1322
NO: 12-10

16-14
A.W.G.

1.5-2.5
mm²

SNBL2-6-HD SNL2-6-HD

1/4

0.252 0.472 0.472 0.965 0.236 0.220 0.11 0.051

6.4 12 12 24.5 6 5.600 2.8 1.3

1000

OR

LY-2045A
LY-2045C
LY-2045D
WITH DIE INDEX
NO: 5.5

X-ON Electronics

Largest Supplier of Electrical and Electronic Components

Click to view similar products for [Terminals](#) category:

Click to view products by [K.S Terminals](#) manufacturer:

Other Similar products are found below :

[00-054007-01074-6](#) [00-054007-70206-1](#) [00-054007-70210-8](#) [00-054007-70217-7](#) [00-054007-70228-3](#) [00-054007-70256-6](#) [00-054007-70316-7](#) [00-054007-49560-4](#) [00-054007-70209-2](#) [00-054007-70231-3](#) [00-054007-70241-2](#) [00-054007-70242-9](#) [00-054007-70246-7](#) [00-054007-70263-4](#) [00-054007-70288-7](#) [00-054007-70290-0](#) [00-054007-70300-6](#) [00-054007-70304-4](#) [01-2900-1-04412](#) [00581P0075](#) [600TS-10](#) [604200-1](#) [605601-1](#) [60598-1-CUT-TAPE](#) [60617-1-C](#) [61314-6-C](#) [61810-3](#) [62149-1](#) [626-0194](#) [62-NBM-A](#) [62-SP](#) [63-S](#) [M55155/059I03](#)
[M55155/079C01](#) [M55155/099B03](#) [M55155/099H02](#) [M55155/109H01](#) [M55155/12XH05](#) [M55155/16XH02](#) [M55155/29-5S](#) [M55155/29XJ08](#)
[M55155/30-6S](#) [M55155/30-9S](#) [M55155/30XI09](#) [M6-14RSX](#) [696683-1](#) [696861-1](#) [696999-1](#) [M86700006](#) [D18-110B-C](#)