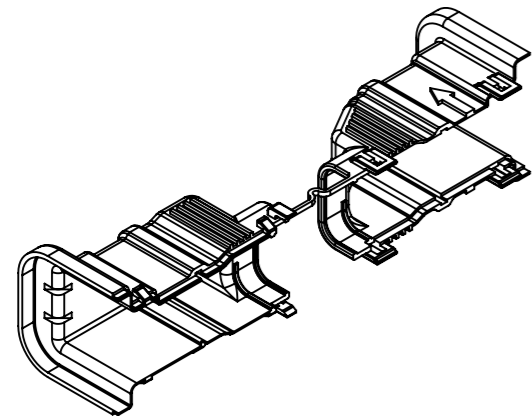
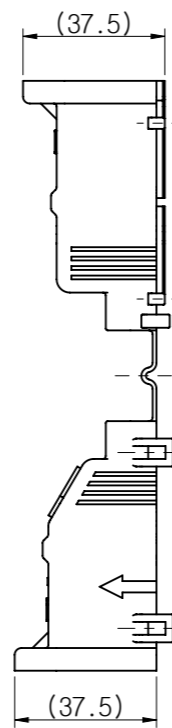
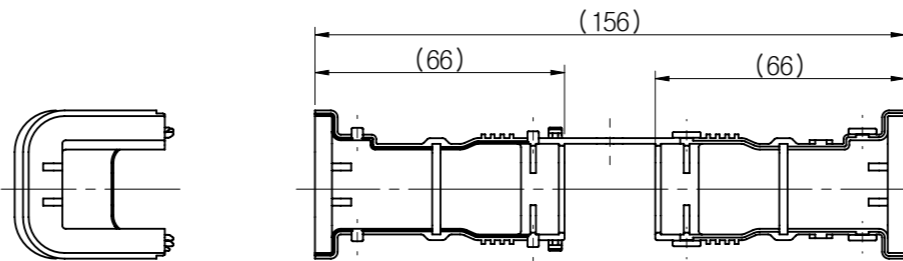
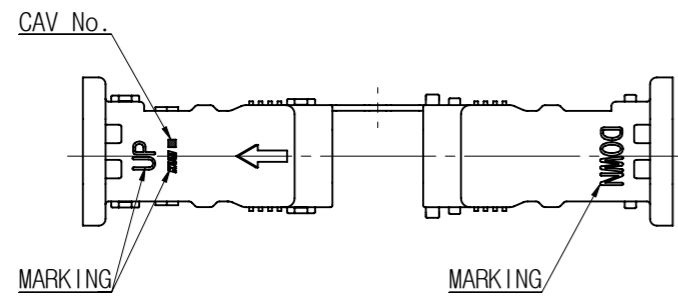
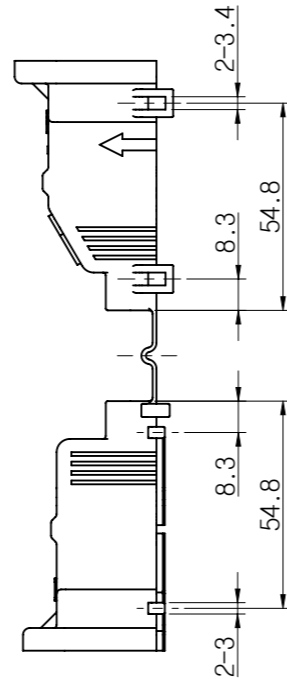


CUSTOMER DRAWING



ISO VIEW



- NOTE -
1. BEFORE USING, CHECK THE HARMFUL CRACK, BURR, ETC.
 2. GENERAL TOLERANCES - SEE BLOW.
 3. MARKING & CAV No. BY AS GENERAL RULE OF KUM.
 4. APPLICATION ASSY CONNECTOR : HP741-54020

GENERAL TOLERANCE									
	10MAX	30MAX	50MAX	70MAX	100MAX	120MAX	250MAX	250VR	ANGLE
A	±0.15	±0.2	±0.3	±0.4	±0.5	±0.75	±0.9	±1.4	±30'

COVER 0250611HY54M-B		GV181-54020		BLACK	PP
PART NAME		PART No.		COLOR	MATERIAL
THIRD ANGLE PROJECTION	A	-	MDK	KDK	CJW
	TOLERANCE	SCALE	DESIGN	CHECKED	APPROVED

CJW	14.10.08	E014-0333	△	RELEASED	MDK
APVD	DATE	NOTE No.	SYM	ALTERATION	DWN
DRAWING NAME				COVER 0250611HY54M-B	
DRAWING No.				GV181-54020-C01	

KUM 케이유엠

X-ON Electronics

Largest Supplier of Electrical and Electronic Components

Click to view similar products for [Headers & Wire Housings](#) category:

Click to view products by [KUM](#) manufacturer:

Other Similar products are found below :

[57102-F02-18ULF](#) [58102-G61-06LF](#) [0009485154](#) [009176003701906](#) [0050291907](#) [02.125.8002.8](#) [609-3404](#) [61062-3](#) [622-0430](#) [622-3653LF](#)
[63453-116](#) [636-1030](#) [636-1427](#) [636-3427](#) [636-4007](#) [641938-9](#) [65495-038](#) [65692-001LF](#) [65781-018](#) [65781-047](#) [65817-010LF](#) [65817-015LF](#)
[66207-023LF](#) [67016-026LF](#) [67095-007LF](#) [68631-112](#) [68645-018](#) [68648-049](#) [699319-000](#) [70.362.1628.0](#) [70-4210](#) [70-4226B](#) [70-4853B](#) [707-](#)
[5020](#) [707-5028](#) [71.350.2428.0](#) [71961-016LF](#) [733-134](#) [754199-000](#) [760-3052](#) [787-8014-00](#) [FCN-367T-T012/H](#) [80.063.4001.1](#) [800-90-001-](#)
[10-001000](#) [800-90-010-10-002000](#) [801-43-002-10-013000](#) [801-43-006-10-002000](#) [803-41-018-10-001000](#) [803-43-014-20-001000](#)
[803-43-024-10-001000](#)