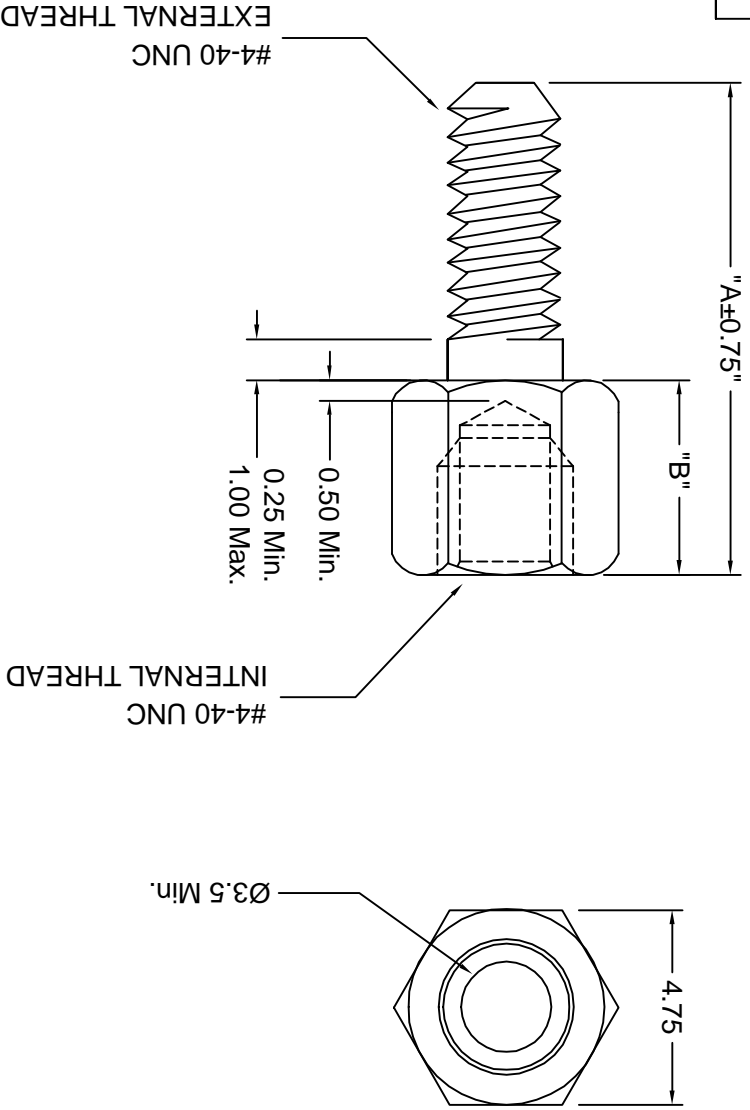


Part Number	"B"	"A"
JS-1035	5.0	8.5
JS-1055	5.0	10.5
JS-1000	5.0	12.0
JS-1080	5.0	13.0



REVISION	DATE	DESCRIPTION	DRAWN BY	CHECKED BY	UNITS
A3	9/26/02	ECD #02-116	C. Leiva	9/30/02	6/7/01
A2	5/13/02	Release DWG	REVISIED BY	CHECK DATE	DATE
A1	5/9/02	Modify A Dim -JS-1035	M. Yiu	T. Gokcek	mm

JACK SCREWS SERIES

VARIOUS DIMENSIONS

DF JACK SCREWS



KYCON

Tolerances
X.X ± 0.35
X.XX ± 0.25
Unless Stated
Otherwise

## X-ON Electronics

Largest Supplier of Electrical and Electronic Components

*Click to view similar products for [D-Sub Tools & Hardware](#) category:*

*Click to view products by [Kycon](#) manufacturer:*

Other Similar products are found below :

[173112-0667](#) [173112-0759](#) [173112-0967](#) [173112-0291](#) [173112-0456](#) [000-01-09-132](#) [000-01-21-132](#) [000-01-31-162](#) [572019-00105-70](#)  
[000-01-37-162](#) [621-250-113-115](#) [D20418-2R](#) [D20418-J3F](#) [70521CLF](#) [70524BLF](#) [70527BLF](#) [70527CLF](#) [F1042-1PLAH](#) [750643-1](#) [780-010-06G4-00C](#) [780-518-50SG6-WS](#) [863004ATLF](#) [86552009](#) [86553115TLF](#) [86553117TLF](#) [86553156LF](#) [FSGK1/5](#) [980-8554-000](#) [980-8555-000](#)  
[980-8557-000](#) [980-8558-000](#) [1230032-1](#) [1-5021101-2](#) [15-000050](#) [1589283-4](#) [160-000-005R031](#) [16-000230](#) [160-020-109R000](#) [160-025-004R031](#) [160-015-003R031](#) [160-020-209R000](#) [160X10909X](#) [164C03939A](#) [177-505-A-2-2](#) [177-505-C-4-4](#) [179-013-1H](#) [1-966830-8](#) [21018-621028-3](#) [213622-5](#)