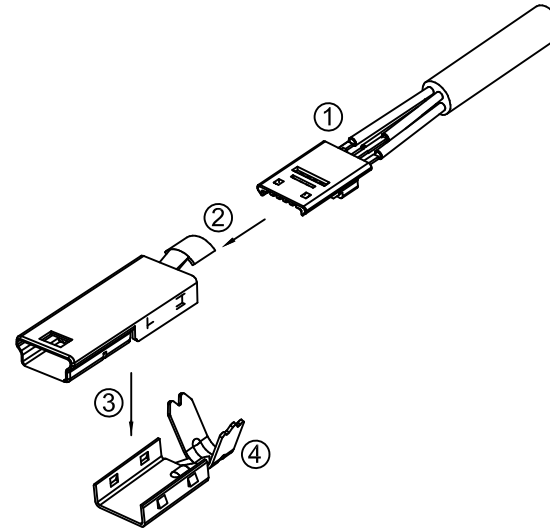
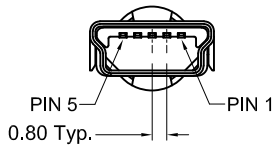
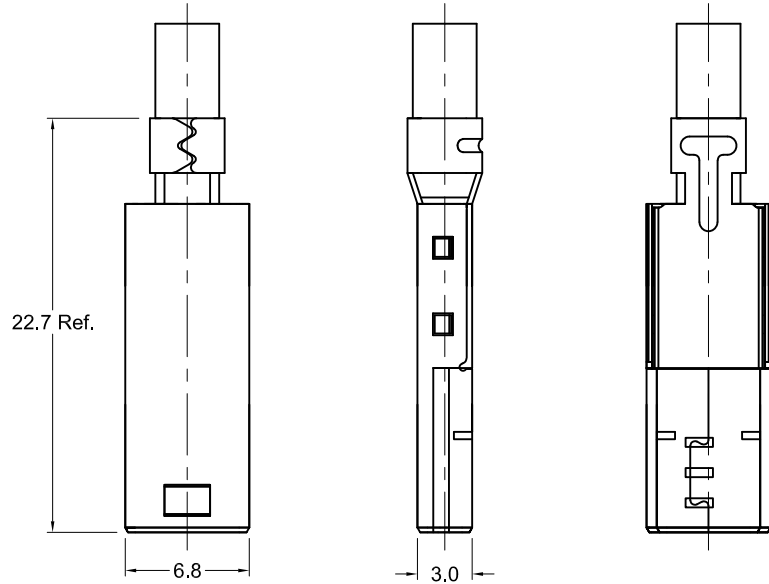


ASSEMBLED PLUG



ASSEMBLY PROCESS

- ① SOLDER CABLE WIRES TO CONTACT INSERT
- ② INSERT CONTACT INSERT INTO SHELL UNTIL SEATED
- ③ INSTALL SHELL COVER
- ④ CRIMP STRAIN RELIEF TO CABLE WITH PLIERS

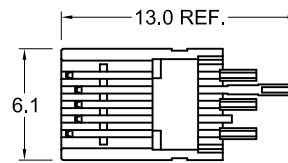
Materials and Finish

Shell:
Steel or Brass
0.30mm thickness
Nickel Plated

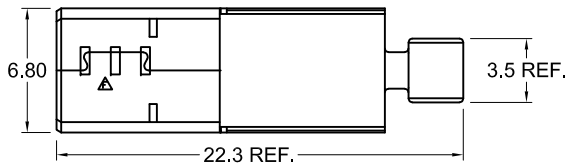
Insulator:
PBT Thermoplastic
UL 94V-0 Rated
Black Color

Contacts:
Phosphor Bronze, 30u" Gold plated

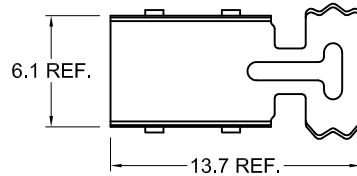
CONTACT INSERT



SHELL



SHELL COVER



Tolerances
X.X ± 0.25
X.XX ± 0.15
Unless Stated
Otherwise



REV.	DATE	DESCRIPTION	REV. BY	CHK. BY	DRAWN BY	DATE
A1	6/27/05	New Drawing	N.Chang	C. Furumasu		
A2	03/14/08	ECO #08-021	R. Aguirre	H. MA	N.Chang	6/27/05
A3	09/14/09	ECO #09-070	S. Vien	H. MA		
A4	05/07/13	ECO #13-019	W. Cook	P. DalCanto		
A5	08/08/18	Update Address & RoHS	C. Kelleher	C. Furumasu		
						UNITS
						mm

KMBX-BP-KIT-ST30

Mini-USB B-type Plug Kit, RoHS Compliant

comes unassembled with 3 pieces



X-ON Electronics

Largest Supplier of Electrical and Electronic Components

Click to view similar products for [USB Connectors](#) category:

Click to view products by [Kycon](#) manufacturer:

Other Similar products are found below :

[65-647-8-BK-BU](#) [950](#) [E8144-B01021-L](#) [A-USB A-LP-SMT-C](#) [A-USB B-TOP-C](#) [MUSBA511N5](#) [MUSBD11135](#) [217450-1](#) [CA 6 W LD](#)
[KMBVX-TH-5S-B30](#) [896-30-004-00-000000](#) [KUSBVX-BS1N-W30](#) [KUSBX-AP-KIT-SCBLK](#) [KUSBX-AS2N-W](#) [KUSBX-SMT2AP1S-W](#)
[KUSBX-SMT2AP1S-W30](#) [935](#) [957](#) [30-498-6](#) [17-210051](#) [1734082-1](#) [30-1574](#) [30-470](#) [30-489](#) [30-541](#) [30-572-3](#) [MAB 8 SN V](#) [A-USB A-](#)
[2P-C](#) [MIKROE-1451](#) [USBFTV2PEM2G](#) [USBFTVC6ZN](#) [KUSBX-AS2N-W30](#) [KUSBX-SLAS1N-W](#) [KUSBX-SMT-AS1N-W30](#) [4689-1](#) [1-](#)
[1734084-2](#) [E8110-001-01](#) [MUSBA81130](#) [33UBARS1-04SW11](#) [33UBAR-04SW11](#) [USBF21ZNSCC](#) [USBBFTV6ZC](#) [10135326-001LF](#)
[M9177/3-1](#) [USB-A-S-F-B-VT](#) [925](#) [4198](#) [690-024-633-031](#) [KUSBEX-BSFS1N-W](#) [USBFTVC6MRG](#)