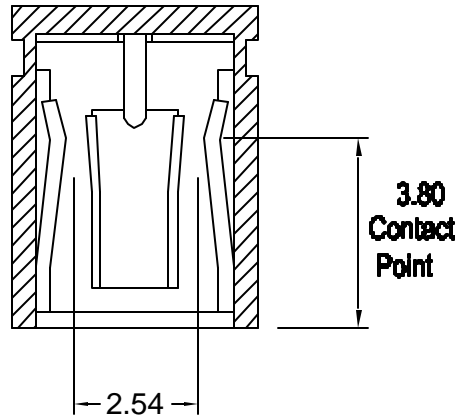


A Type



**Materials and Finish**

Body: PBT Thermoplastic,  
30% glass filled,  
UL94V-0 rated,  
black color

Contact Material: Brass,  
3 to 6 u" Gold Plated

**Electrical Specifications**

Contact Current Rating:  
3 Amp max.

Contact Resistance:  
20 milliohms max.

Dielectric Withstanding Voltage:  
AC 650 Volts RMS

Insulation Resistance:  
1000 Megohms min.

Temperature Rating:  
-55°C to +125°C

**RoHS COMPLIANT**  
EU Directive 2002/95/EC

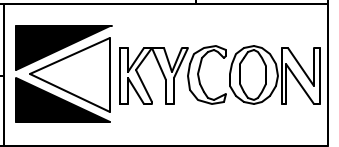
Tolerances
X.X ± 0.25
X.XX ± 0.15
Unless Stated Otherwise



REV.	DATE	DESCRIPTION	REV. BY	CHK. BY	DRAWN BY	DATE
A1	6/30/05	New Drawing	H. MA	C. Furumasa	H. MA	6/30/05
A2	01/15/07	ECO #06-066	R. Aguirre	H. MA		

**SX1100-A**

**Mini Shunt, 2.54 mm Pitch**  
**RoHS Compliant**



## X-ON Electronics

Largest Supplier of Electrical and Electronic Components

*Click to view similar products for [Headers & Wire Housings](#) category:*

*Click to view products by [Kycon](#) manufacturer:*

Other Similar products are found below :

[892-18-020-10-001101](#) [58102-G61-06LF](#) [582553-1](#) [0009485154](#) [009176003701906](#) [0050291907](#) [LY20-4P-DT1-P1E-BR](#) [02.125.8002.8](#)  
[609-3404](#) [61062-3](#) [622-0430](#) [622-3653LF](#) [63453-116](#) [636-1030](#) [636-1427](#) [636-3427](#) [636-4007](#) [641938-9](#) [641991-4](#) [644827-2](#) [65817-010LF](#)  
[65817-015LF](#) [65863-015LF](#) [66207-023LF](#) [67095-007LF](#) [67601157](#) [68648-049](#) [70.362.1628.0](#) [70-4210](#) [70-4226B](#) [70-4853B](#) [707-5020](#) [707-](#)  
[5028](#) [71.350.2428.0](#) [71918-208LF](#) [71961-016LF](#) [733-134](#) [733-162](#) [754199-000](#) [760-3052](#) [787-8014-00](#) [79531-3000](#) [FCN-360C032-B](#) [FCN-](#)  
[367T-T012/H](#) [FCN-723D010/2](#) [80.063.4001.1](#) [800-90-001-10-001000](#) [800-90-010-10-002000](#) [801-43-002-10-013000](#) [801-43-006-10-002000](#)