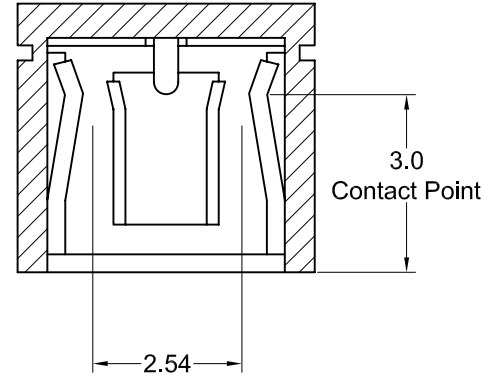


B Type



Materials and Finish

Body: PBT Thermoplastic,
30% glass filled,
UL94V-0 rated,
black color

Contact Material: Phosphor Bronze,
3 to 6 u" Gold Plated

Electrical Specifications

Contact Current Rating:
3 Amp max.

Contact Resistance:
20 milliohms max.

Dielectric Withstanding Voltage:
AC 650 Volts RMS

Insulation Resistance:
1000 Megohms min.

Temperature Rating:
-55°C to +125°C

Tolerances
X.X ± 0.25
X.XX ± 0.15
Unless Stated
Otherwise

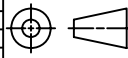
RoHS COMPLIANT
EU Directive 2002/95/EC

REV.	DATE	DESCRIPTION	REV. BY	CHK. BY	DRAWN BY	DATE
A1	02/25/09	New Drawing	S. Vien	H. MA	S. Vien	02/25/09
A2	09/23/10	ECO #10-065	S. Vien	H. MA		

SX3100-B

Mini Shunt, 2.54 mm Pitch

RoHS Compliant



UNITS
mm

X-ON Electronics

Largest Supplier of Electrical and Electronic Components

Click to view similar products for [Headers & Wire Housings](#) category:

Click to view products by [Kycon](#) manufacturer:

Other Similar products are found below :

[892-18-020-10-001101](#) [58102-G61-06LF](#) [582553-1](#) [0009485154](#) [009176003701906](#) [0050291907](#) [LY20-4P-DT1-P1E-BR](#) [02.125.8002.8](#)
[609-3404](#) [61062-3](#) [622-0430](#) [622-3653LF](#) [63453-116](#) [636-1030](#) [636-1427](#) [636-3427](#) [636-4007](#) [641938-9](#) [641991-4](#) [644827-2](#) [65817-010LF](#)
[65817-015LF](#) [65863-015LF](#) [66207-023LF](#) [67095-007LF](#) [67601157](#) [68648-049](#) [70.362.1628.0](#) [70-4210](#) [70-4226B](#) [70-4853B](#) [707-5020](#) [707-5028](#) [71.350.2428.0](#) [71918-208LF](#) [71961-016LF](#) [733-134](#) [733-162](#) [754199-000](#) [760-3052](#) [787-8014-00](#) [79531-3000](#) [FCN-360C032-B](#) [FCN-367T-T012/H](#) [FCN-723D010/2](#) [80.063.4001.1](#) [800-90-001-10-001000](#) [800-90-010-10-002000](#) [801-43-002-10-013000](#) [801-43-006-10-002000](#)