

Materials and Finish

Body: PBT Thermoplastic,
30% glass filled,
UL94V-0 rated,
black color

Contact Material: Phosphor Bronze,
3 to 6 u" Gold Plated

Electrical Specifications

Contact Current Rating:
3 Amp max.

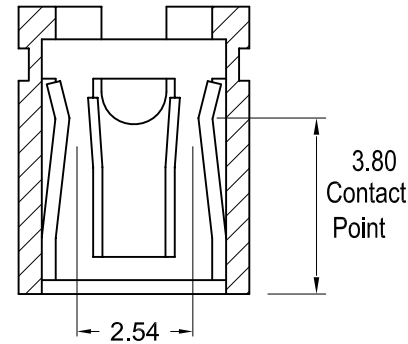
Contact Resistance:
10 milliohms max.

Dielectric Withstanding Voltage:
AC 650 Volts RMS

Insulation Resistance:
1000 Megohms min.

Temperature Rating:
-55°C to +125°C

A-A



Part Number	No. of Positions	A	B
SX4020	2x2position	5.08	2.54
SX4030	2x3position	7.62	5.08
SX4040	2x4position	10.16	7.62
SX4050	2x5position	12.70	10.16
SX4060	2x6position	15.24	12.70
SX4070	2x7position	17.78	15.24
SX4080	2x8position	20.32	17.78
SX4090	2x9position	22.86	20.32
SX4100	2x10position	25.40	22.86

Tolerances

X.X ± 0.25
X.XX ± 0.15
Unless Stated
Otherwise

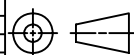
RoHS COMPLIANT
EU Directive 2002/95/EC

REV.	DATE	DESCRIPTION	REV. BY	CHK. BY	DRAWN BY	DATE
A1	06/26/06	New Drawing	R. Aguirre	H. MA	R. Aguirre	06/19/06
A2	09/23/10	ECO #10-065	S. Vien	H. MA		

SX4xxx

Multiple Position Shunt, RoHS Compliant

2.54 mm Pitch



UNITS
mm

X-ON Electronics

Largest Supplier of Electrical and Electronic Components

Click to view similar products for [Headers & Wire Housings](#) category:

Click to view products by [Kycon](#) manufacturer:

Other Similar products are found below :

[892-18-020-10-001101](#) [58102-G61-06LF](#) [582553-1](#) [0009485154](#) [009176003701906](#) [0050291907](#) [LY20-4P-DT1-P1E-BR](#) [02.125.8002.8](#)
[609-3404](#) [61062-3](#) [622-0430](#) [622-3653LF](#) [63453-116](#) [636-1030](#) [636-1427](#) [636-3427](#) [636-4007](#) [641938-9](#) [641991-4](#) [644827-2](#) [65817-010LF](#)
[65817-015LF](#) [65863-015LF](#) [66207-023LF](#) [67095-007LF](#) [67601157](#) [68648-049](#) [70.362.1628.0](#) [70-4210](#) [70-4226B](#) [70-4853B](#) [707-5020](#) [707-5028](#) [71.350.2428.0](#) [71918-208LF](#) [71961-016LF](#) [733-134](#) [733-162](#) [754199-000](#) [760-3052](#) [787-8014-00](#) [79531-3000](#) [FCN-360C032-B](#) [FCN-367T-T012/H](#) [FCN-723D010/2](#) [80.063.4001.1](#) [800-90-001-10-001000](#) [800-90-010-10-002000](#) [801-43-002-10-013000](#) [801-43-006-10-002000](#)