

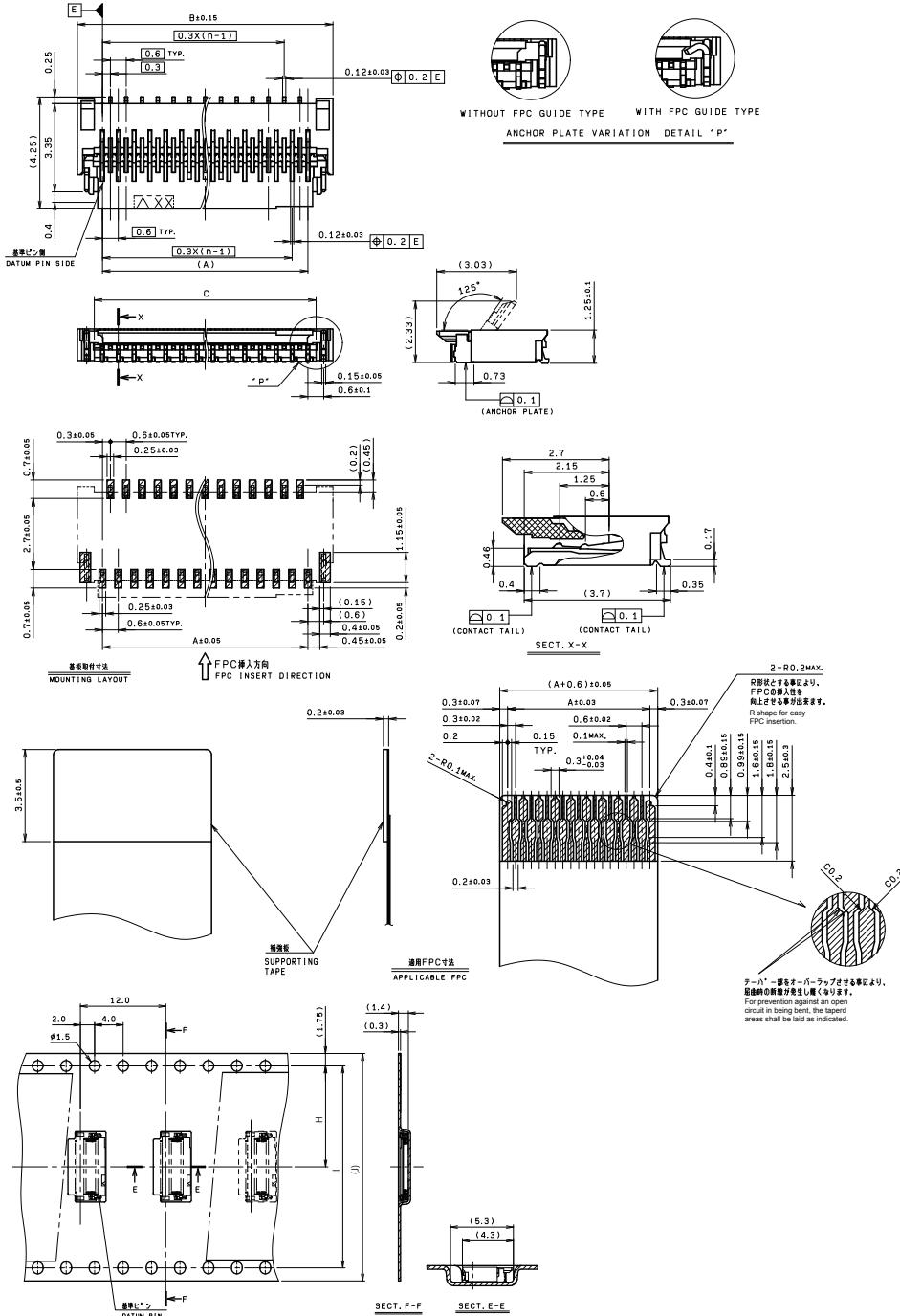
0.3mm Pitch
SERIES

6281

0.3mmピッチ RA SMT 下接点 ワンタッチロック

0.3mmPitch RA SMT Bottom contact One-touch lock

●ノーマルFPC Normal FPC



極数 NO. OF POS.	A	B	C
15	4.2	6.1	4.9
17	4.8	6.7	5.5
19	5.4	7.3	6.1
21	6.0	7.9	6.7
23	6.6	8.5	7.3
25	7.2	9.1	7.9
27	7.8	9.7	8.5
29	8.4	10.3	9.1
31	9.0	10.9	9.7
33	9.6	11.5	10.3
35	10.2	12.1	10.9
37	10.8	12.7	11.5
39	11.4	13.3	12.1
41	12.0	13.9	12.7
43	12.6	14.5	13.3
45	13.2	15.1	13.9
47	13.8	15.7	14.5
49	14.4	16.3	15.1
51	15.0	16.9	15.7
53	15.6	17.5	16.3
55	16.2	18.1	16.9
57	16.8	18.7	17.5
59	17.4	19.3	18.1
61	18.0	19.9	18.7
63	18.6	20.5	19.3
65	19.2	21.1	19.9
67	19.8	21.7	20.5
69	20.4	22.3	21.1
71	21.0	22.9	21.7
73	21.6	23.5	22.3
75	22.2	24.1	22.9
77	22.8	24.7	23.5
79	23.4	25.3	24.1
81	24.0	25.9	24.7

極数 NO. OF POS.	H	I	J
15	7.5	—	16.0
17	7.5	—	16.0
19	7.5	—	16.0
21	11.5	—	24.0
23	11.5	—	24.0
25	11.5	—	24.0
27	11.5	—	24.0
29	11.5	—	24.0
31	11.5	—	24.0
33	11.5	—	24.0
35	11.5	—	24.0
37	11.5	—	24.0
39	11.5	—	24.0
41	14.2	28.4	32.0
43	14.2	28.4	32.0
45	14.2	28.4	32.0
47	14.2	28.4	32.0
49	14.2	28.4	32.0
51	14.2	28.4	32.0
53	14.2	28.4	32.0
55	14.2	28.4	32.0
57	14.2	28.4	32.0
59	14.2	28.4	32.0
61	14.2	28.4	32.0
63	20.2	40.4	44.0
65	20.2	40.4	44.0
67	20.2	40.4	44.0
69	20.2	40.4	44.0
71	20.2	40.4	44.0
73	20.2	40.4	44.0
75	20.2	40.4	44.0
77	20.2	40.4	44.0
79	20.2	40.4	44.0
81	20.2	40.4	44.0

注文コード ORDERING CODE
04 6281 2XX 2X2* 846+

RoHS 対応品
RoHS Compliant Product

金めっき Au Plated
FPCガイド FPC Guide
0: ガイド有り 0: with a guide
1: ガイド無し 1: No guide
極数 NUMBER OF POSITIONS

*印: 73~81極の注文コードは3X3となります。
*mark: Please order with 3X3 variation when you will purchase 73-81 positions.

生産対応可能極数については、営業部にご確認願います。
Feel free to contact our sales department for available numbers of positions.

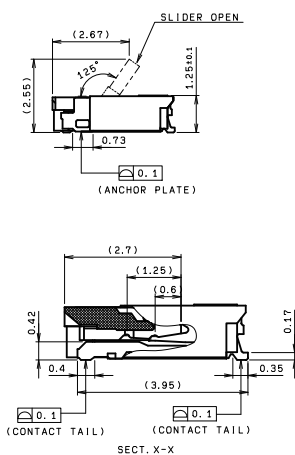
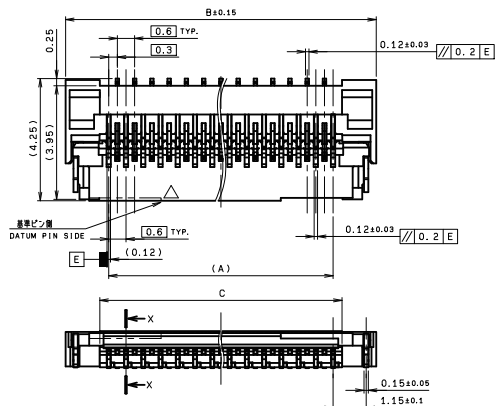
梱包数量 2000個/リール
PACKING QUANTITY: 2000 /Reel

0.3mm Pitch
SERIES

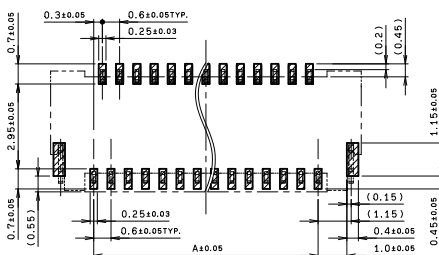
6281

0.3mmピッチ RA SMT 下接点 ワンタッチロック
0.3mmPitch RA SMT Bottom contact One-touch lock

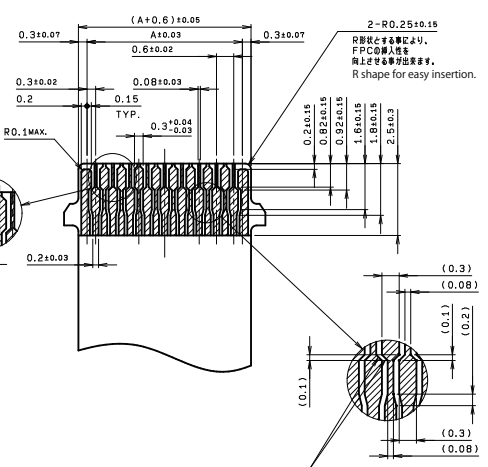
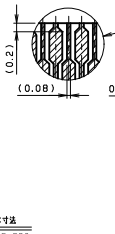
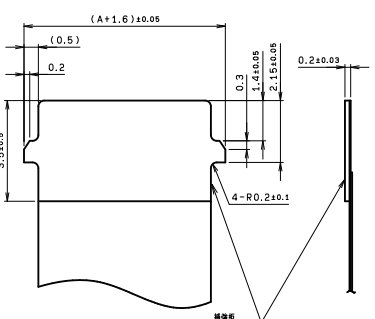
●耳付きFPC FPC With Tabs



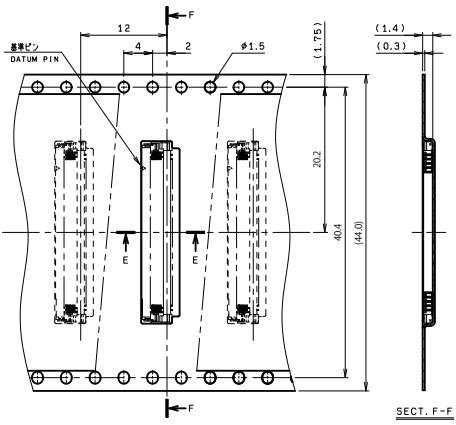
極数 NO. OF POS.	A	B	C
61	18.0	21.0	18.7
63	18.6	21.6	19.3
65	19.2	22.2	19.9
67	19.8	22.8	20.5
69	20.4	23.4	21.1
71	21.0	24.0	21.7
73	21.6	24.6	22.3
75	22.2	25.2	22.9
77	22.8	25.8	23.5
79	23.4	26.4	24.1
81	24.0	27.0	24.7



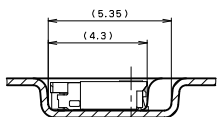
↑ FPC挿入方向
FPC INSERT DIRECTION
基板取付寸法
MOUNTING LAYOUT



テーパ部をオーバークラップさせる事により、
屈曲時の割断が発生しにくくなります。
FOR PREVENTION AGAINST AN OPEN CIRCUIT
IN BEING BENT, THE TAPERED AREAS SHALL BE
LAID AS INDICATED.



SECT. F-F



SECT. E-E

注文コード ORDERING CODE
04 6281 6XX 324 846+

RoHS 対応品
RoHS Compliant Product

金めつき Au Plated

極数
NUMBER OF POSITIONS

生産対応可能極数については、営業部に
ご確認ください。
Feel free to contact our sales department
for available numbers of positions.

梱包数量 2000個/リール
PACKING QUANTITY : 2000/Reel

X-ON Electronics

Largest Supplier of Electrical and Electronic Components

Click to view similar products for [FFC & FPC Connectors](#) category:

Click to view products by [Kyocera](#) manufacturer:

Other Similar products are found below :

[HFW11R-1STE1H1LF](#) [FA5B016HP1](#) [FH29B-100S-0.2SHW\(99\)](#) [FA5S008HP1](#) [FH29B-120S-0.2SHW\(99\)](#) [FH29B-80S-0.2SHW\(99\)](#) [FHS-16](#) [FPH-2022G](#) [52610-1075](#) [52610-1275](#) [52610-1934](#) [XF3M\(1\)-1415-1B-R100](#) [501951-3200](#) [0525594033](#) [086210010340800](#)
[086222026001800](#) [62674-201121DLF](#) [62684-36210E9ALF](#) [52610-1675](#) [52746-1671-TR250](#) [10051922-2810EHLF](#) [6-520415-9](#) [BD021-09A-A1-0350-0200-0550-LD](#) [SFV6R-1STE9HLF](#) [XF3M-2915-1B-R100](#) [1658549-1](#) [62674-221121ALF](#) [46214008010800](#) [046298003000883](#)
[151660622](#) [842-816-2630-035](#) [AYF530665TA](#) [AYF351525](#) [046296011930846+](#) [AYF352325A](#) [046254020000800+](#) [FH19C-13S-0.5SH\(99\)](#)
[FH39J-51S-0.3SHW\(99\)](#) [AYF355125A](#) [AYF530365TA](#) [FH29B-44S-0.2SHW\(99\)](#) [SFW5R-2STAE9LF](#) [AYF351125A](#) [AYF350725A](#) [62684-502100AHLF](#) [FH39-61S-0.3SHW\(99\)](#) [AYF414035A](#) [10064555-172520HLF](#) [AYF212335A](#) [504754-2500](#)