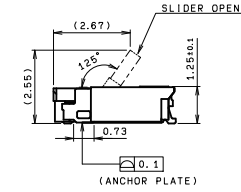
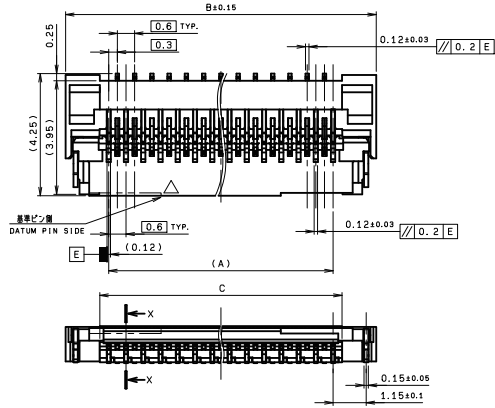


0.3mm Pitch
SERIES

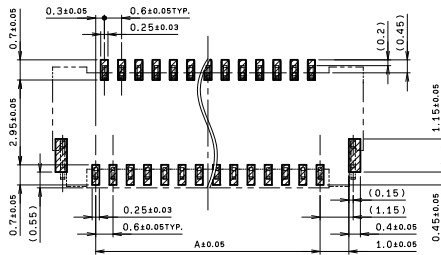
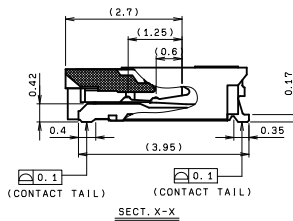
6281

0.3mmピッチ RA SMT 下接点 ワンタッチロック
0.3mmPitch RA SMT Bottom contact One-touch lock

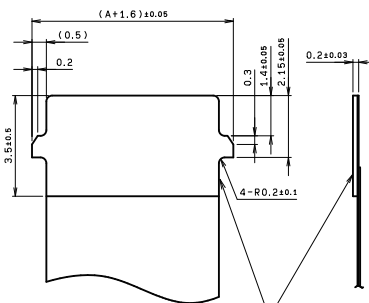
●耳付きFPC FPC With Tabs



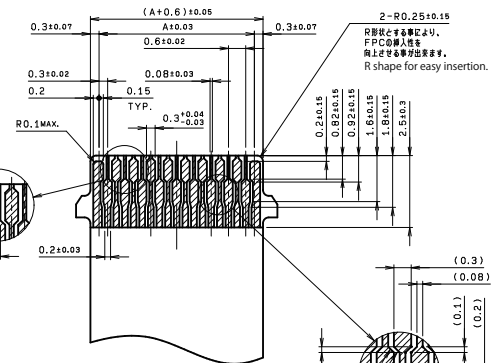
極数 NO. OF POS.	A	B	C
61	18.0	21.0	18.7
63	18.6	21.6	19.3
65	19.2	22.2	19.9
67	19.8	22.8	20.5
69	20.4	23.4	21.1
71	21.0	24.0	21.7
73	21.6	24.6	22.3
75	22.2	25.2	22.9
77	22.8	25.8	23.5
79	23.4	26.4	24.1
81	24.0	27.0	24.7



↑ FPC挿入方向
FPC INSERT DIRECTION
基板取付寸法
MOUNTING LAYOUT

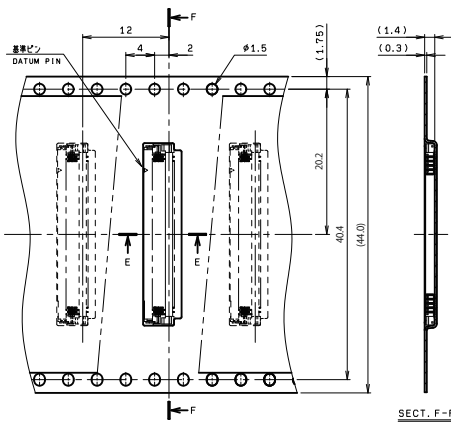


基板
SUPPORTING TAPE
適用FPC寸法
APPLICABLE FPC

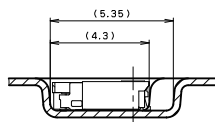


R形状とする事により、
FPCの挿入性を
向上させる事ができます。
R shape for easy insertion.

テーパ一面をオーバークラップさせる事により、
回路時の開路が発生しにくくなります。
FOR PREVENTION AGAINST AN OPEN CIRCUIT
IN BEING BENT, THE TAPERED AREAS SHALL BE
LAID AS INDICATED.



SECT. F-F



SECT. E-E

注文コード ORDERING CODE

04 6281 6XX 324 846+

RoHS 対応品

RoHS Compliant Product

金めつき Au Plated

極数

NUMBER OF POSITIONS

生産対応可能極数については、営業部に
ご確認ください。

Feel free to contact our sales department
for available numbers of positions.

梱包数量 2000個/リール
PACKING QUANTITY : 2000/Reel

X-ON Electronics

Largest Supplier of Electrical and Electronic Components

Click to view similar products for [FFC & FPC Connectors](#) category:

Click to view products by [Kyocera](#) manufacturer:

Other Similar products are found below :

[HFW11R-1STE1H1LF](#) [FH29B-100S-0.2SHW\(99\)](#) [FA5S008HP1](#) [FH29B-120S-0.2SHW\(99\)](#) [FH29B-80S-0.2SHW\(99\)](#) [FHS-16](#) [FPH-2022G](#)
[52610-1075](#) [52610-1275](#) [52610-1934](#) [XF3M\(1\)-1415-1B-R100](#) [501864-3091-TR225](#) [0525594033](#) [086210010340800](#) [086222026001800](#)
[52271-2869-CUT-TAPE](#) [62674-201121DLF](#) [62684-36210E9ALF](#) [52610-1675](#) [52746-1671-TR250](#) [10051922-2810EHLF](#) [6-520415-9](#)
[BD021-09A-A1-0350-0200-0550-LD](#) [SFV6R-1STE9HLF](#) [XF3M-2915-1B-R100](#) [1658549-1](#) [62674-221121ALF](#) [46214008010800](#)
[046298003000883](#) [151660622](#) [842-816-2630-035](#) [AYF530665TA](#) [AYF351525](#) [046296011930846+](#) [AYF352325A](#) [046254020000800+](#)
[FH19C-13S-0.5SH\(99\)](#) [FH39J-51S-0.3SHW\(99\)](#) [AYF355125A](#) [AYF530365TA](#) [FH29B-44S-0.2SHW\(99\)](#) [SFW5R-2STAE9LF](#) [AYF351125A](#)
[AYF350725A](#) [62684-502100AHLF](#) [FH39-61S-0.3SHW\(99\)](#) [AYF414035A](#) [10064555-172520HLF](#) [AYF212335A](#) [504754-2500](#)