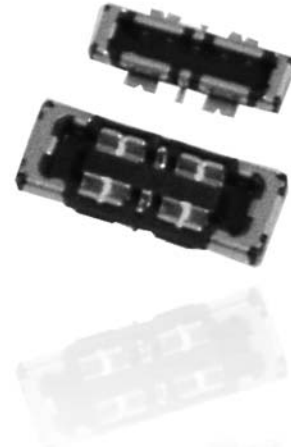


For Battery
Board to Board Connector

7129 Series

| | |
|--------------------------------|---|
| シリーズ (Series) | 7129 |
| 基板間高さ (Stacking Height) | 0.7mm |
| 極間隔 (Pitch) | - |
| 極数 (No. of Positions) | Signal:2 Pos. / Power:4 pos. |
| 定格電流 (Rated Current) | Signal:DC 0.3A/Contact Power:DC 10A/2Contacts |
| 定格電圧 (Rated Voltage) | DC 30V/Contact |
| 耐電圧 (D. W. Voltage) | AC 250Vrms/min. |
| コンタクト材質 (Contact Material) | 銅合金 (Copper alloy) |
| インシュレータ材質 (Insulator Material) | 耐熱樹脂 (Heat-resistant plastic) |
| 使用温度範囲 (Operating Temperature) | -40 to +85°C |



◆概要

7129 シリーズは、最大 10A までの通電が可能な高電流対応基板対基板コネクタ製品です。嵌合（基板間）高さ 0.7mm、奥行き寸法（短手方向）2.2mm、幅寸法（長手方向）5.64mm の省スペース製品でありながら、両端を金具で覆うことにより、嵌合時の位置ずれによるインシュレータやコンタクトの破損を防ぎ、高い堅牢性と滑らかな誘い込みを実現したコネクタです。

◆特長

- (1) スマートフォン用としては業界最高クラス^(*)となる 10A の高電流通電が可能で、バッテリーの充電時間短縮に貢献します。
(*) 2017 年 1 月弊社調べ（弊社推奨の基板パターンが必要です）
- (2) 上面を金具で覆うことで省スペース化に伴い生じる強度の低下を補強し、嵌合時の位置ずれによる破損を防ぎます。また、金具で覆われた上部のフラットな形状は、滑らかな誘い込みを実現し、嵌合を容易にします。
- (3) 嵌合高さ 0.7mm、奥行き 2.2mm、幅 5.64mm の省スペース設計
- (4) 15,000 個入りのエンボステープ梱包でお届けします。
- (5) 環境に優しい RoHS 指令対応・ハロゲンフリー品です。

◆Outline

The 7129 Series is board to board connector which is capable of conducting high current up to 10A . Although it is a space-saving product with 0.7mm stacking height, 2.2mm in width and 5.64mm in length, it achieves high robustness and smooth mating by attaching metals on both side-ends to prevent damage to insulator housings and contacts due to mating in a misaligned way.

◆Features

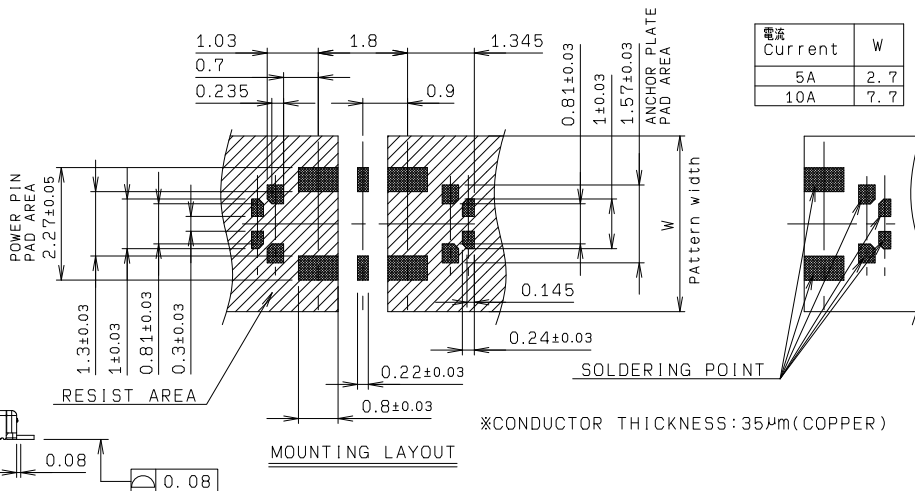
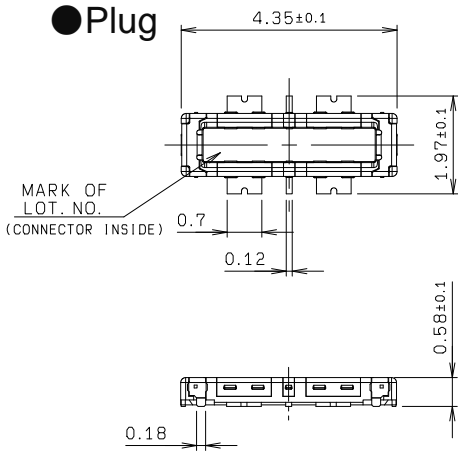
- (1) Capable of conducting high current up to 10A for smartphones which is the best class in the industry^(*), and contributes to reducing charging time of devices.
(*)Based on research by Kyocera Connector Products as of January 2017 using recommended PCB layouts.
- (2) A metal cover enhances strength, which may otherwise be compromised in space-saving connectors with lower profiles. This also prevents damage from contact misalignment, as the structure of the metal cover helps guide connectors smoothly for easy mating.
- (3) Space saving with stacking height of 0.7mm, width of 2.2mm and length of 5.64mm
- (4) Packaged in tape and reel: 15,000 pieces/reel.
- (5) RoHS compliant and halogen-free

For Battery 7129 Series

嵌合高さ 0.7mm 金具付き SMT
Stacking Height=0.7mm, With Metal tabs, SMT

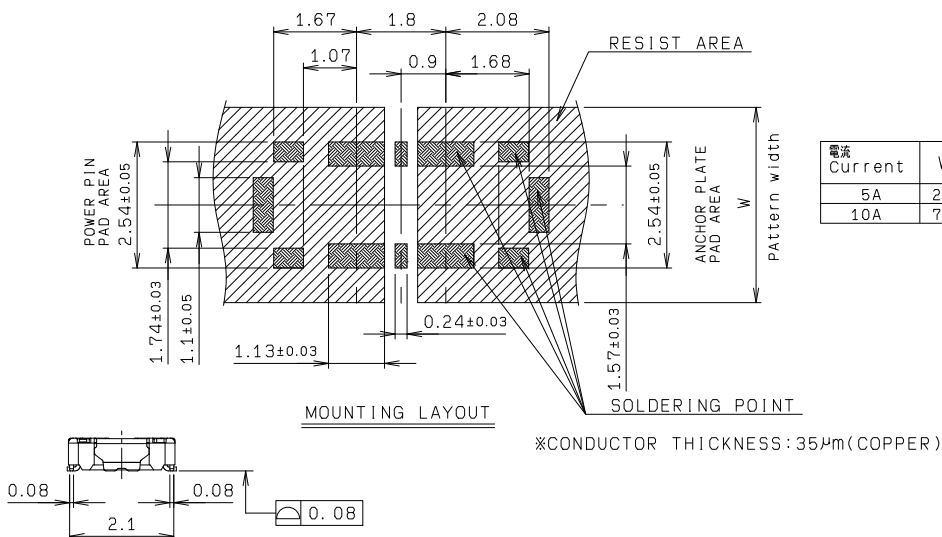
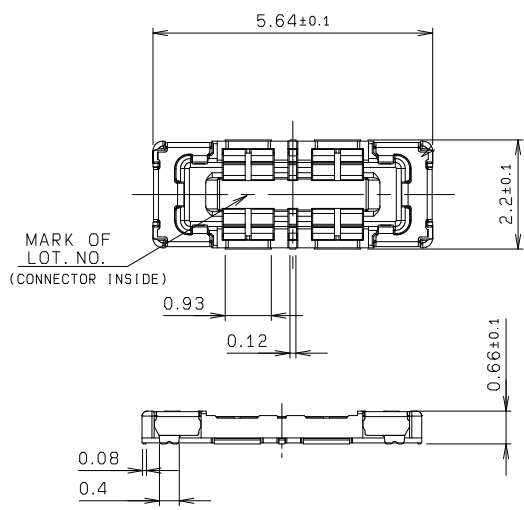
005A-1701-0
006D-1701-0

● Plug



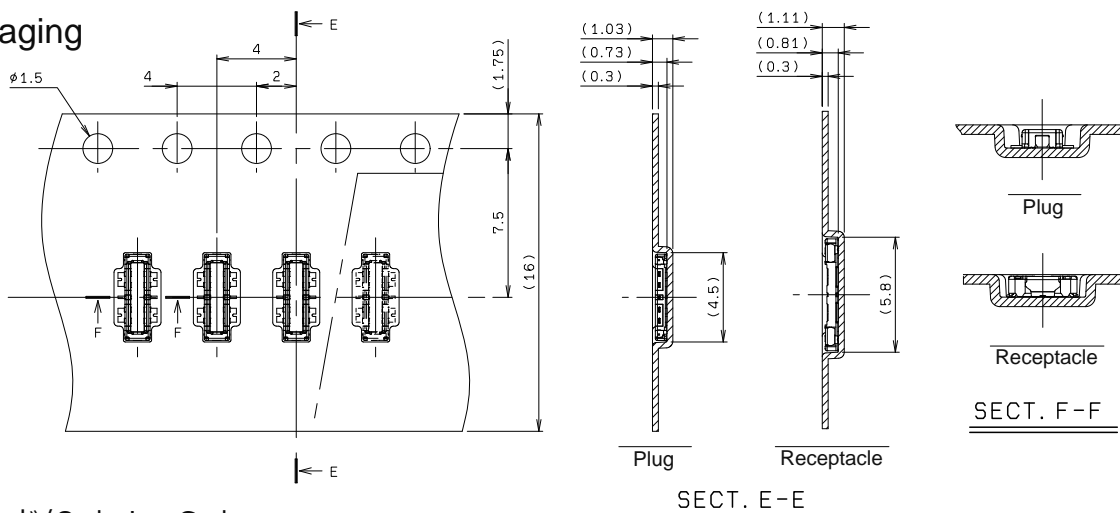
| 電流 Current | W |
|---------------|-----|
| 5A | 2.7 |
| 10A | 7.7 |

● Receptacle



| 電流 Current | W |
|---------------|-----|
| 5A | 2.7 |
| 10A | 7.7 |

● Packaging



注文コード/Ordering Code

| Plug | | | | |
|------------|----|------|-----|----------------|
| Part No. | 14 | 7129 | 002 | 001 829+ |
| | | | | 極数 No. of Pos. |
| Receptacle | | | | |
| Part No. | 24 | 7129 | 002 | 001 829+ |
| | | | | 極数 No. of Pos. |

RoHS 対応品
RoHS Compliant Product

梱包数量: 15,000 個/リール
PACKING QUANTITY: 15,000/Reel

※信号極数の増加のご要望は、弊社営業担当までご相談下さい。
For higher pin-count type products, please contact our sales representative.

本カタログには推奨めっきを掲載しております。めっき種類・仕様、ならびに生産対応可能極数については営業部にご確認願います。
Recommended plating types are mentioned in this catalogue. For other plating types and their specifications, and available numbers of positions, please feel free to contact our sales department.

X-ON Electronics

Largest Supplier of Electrical and Electronic Components

Click to view similar products for [Board to Board & Mezzanine Connectors](#) category:

Click to view products by [Kyocera](#) manufacturer:

Other Similar products are found below :

[10135583-642402LF](#) [89885-310LF](#) [589158040000018](#) [6-1393048-0](#) [68683-613](#) [MDF7-12DP-2.54DSA](#) [MDF7-18P-2.54DSA\(01\)](#) [MDF7-20DP-2.54DSA](#) [MDF7-26D-2.54DSA\(55\)](#) [MDF7-3P-2.54DSA\(01\)](#) [MDF7B-20P-2.54DSA\(01\)](#) [MDF7B-3P-2.54DSA\(55\)](#) [MDF7C-11P-2.54DSA\(55\)](#) [MDF7C-18P-2.54DSA\(55\)](#) [MDF7C-5P-2.54DSA\(01\)](#) [MDF7P-5P-2.54DSA\(55\)](#) [75234-0516](#) [FCN-230C068-11](#) [FCN-268F012-G/BD](#) [FCN-268F036-G/BD](#) [FCN-268M012-G/0D](#) [FCN-268M024-G/1D](#) [FCN-360C008-C](#) [FCN-723J004/1](#) [MIS-048-01-F-D-DP-K](#) [832-10-034-10-001000](#) [93696-325LF](#) [11828-1FA](#) [AXK630345P](#) [18097-0013](#) [ICA-328STT](#) [2007042-2](#) [304400-2](#) [FCN-214Q030-G/0](#) [FCN-215Q040-G/0](#) [FCN-230C068-ESA](#) [FCN-234P048-G/0](#) [FCN-235D050-G/C](#) [FCN-360A3](#) [FCN-360C040-B](#) [210-93-314-41-105000](#) [2-22603-0](#) [379-064-521-202](#) [MDF7-12P-2.54DSA\(01\)](#) [MDF7-16P-2.54DSA\(55\)](#) [MDF7-8P-2.54DSA\(55\)](#) [AXG720047](#) [5031084030](#) [55323-1519](#) [DF33-2P-3.3DSA\(24\)](#)