

# POWER SUPPLY CONNECTORS

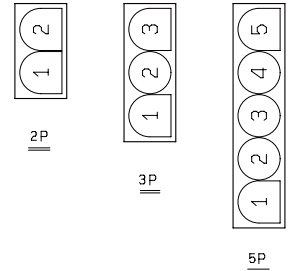
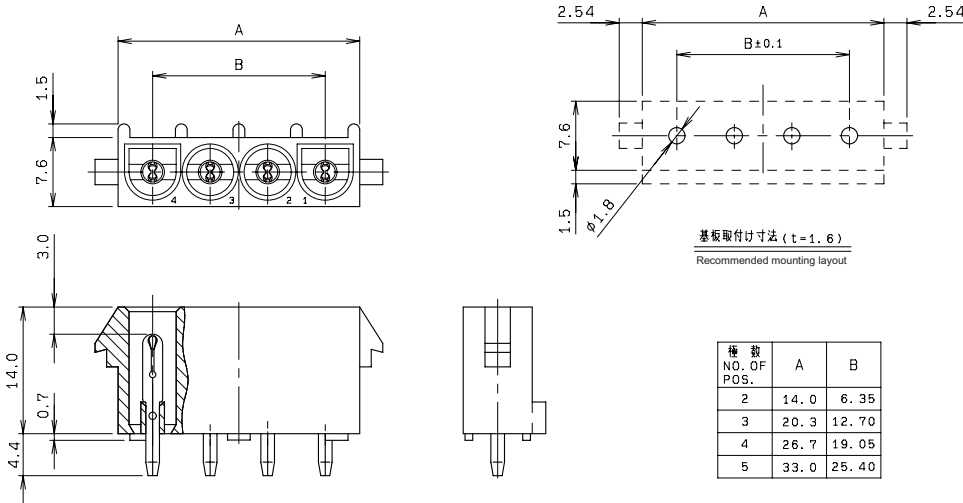
SERIES

# 9090

## ボードタイプ ピン

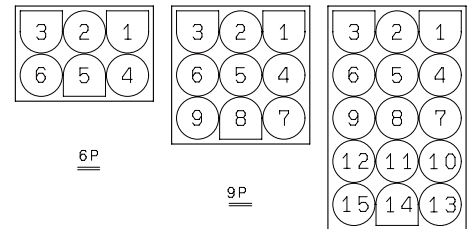
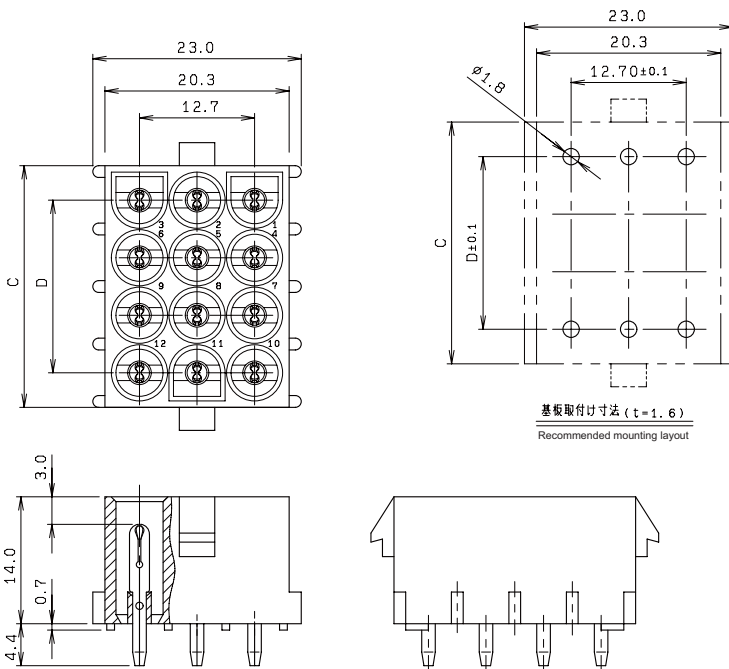
## BOARD TYPE PIN CONNECTOR

○ 2, 3, 4, 5P



キーイング位置  
Keying Position

○ 6, 9, 12, 15P



キーイング位置  
Keying Position

種数 NO. OF POS.	C	D
6	14.0	6.35
9	20.3	12.70
12	26.7	19.05
15	33.0	25.40

### 注文コード Ordering Code

**00 9090 XX 0105 XXX+**

UL94V-2

RoHS 対応品  
RoHS Compliant Product

No. of Pos.  
02, 03, 04, 05,  
06, 09, 12, 15

805+: Sn-Cu Plated  
851+: Au Plated  
861+: Au & Sn-Cu Plated

**00 9090 XX 011X XXX+**

UL94V-0

RoHS 対応品  
RoHS Compliant Product

No. of Pos.  
02, 03, 04, 05,  
06, 09, 12, 15

Color  
1: White  
6: Brown  
805+: Sn-Cu Plated  
851+: Au Plated  
861+: Au & Sn-Cu Plated

生産対応可能バリエーションや極数については、営業部にご確認願います。  
Feel free to contact our sales department for available variation or number of positions.

# POWER SUPPLY CONNECTORS

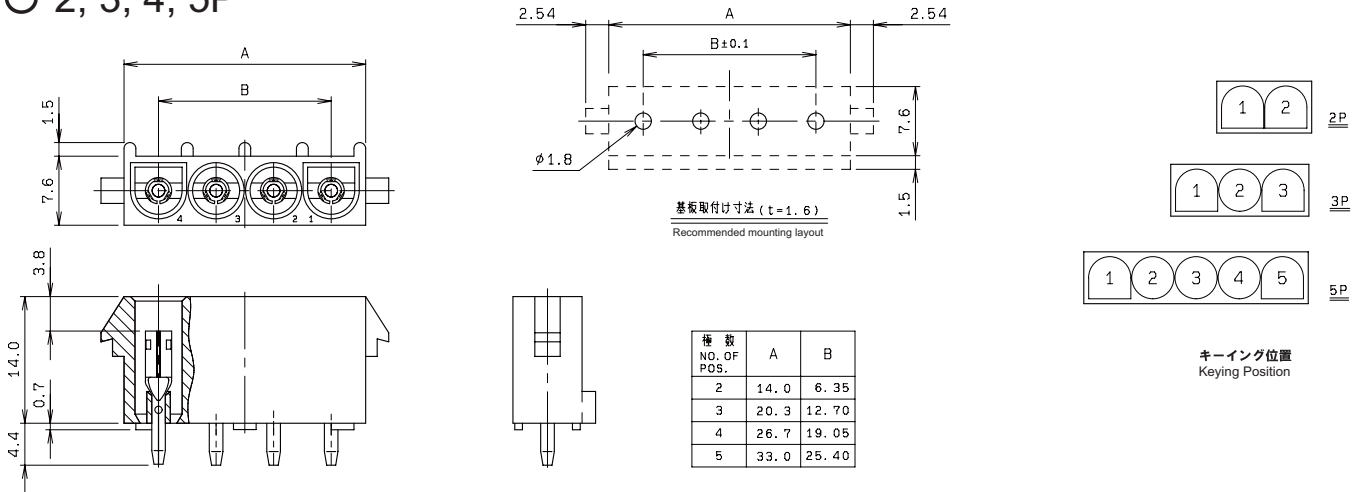
SERIES

# 9090

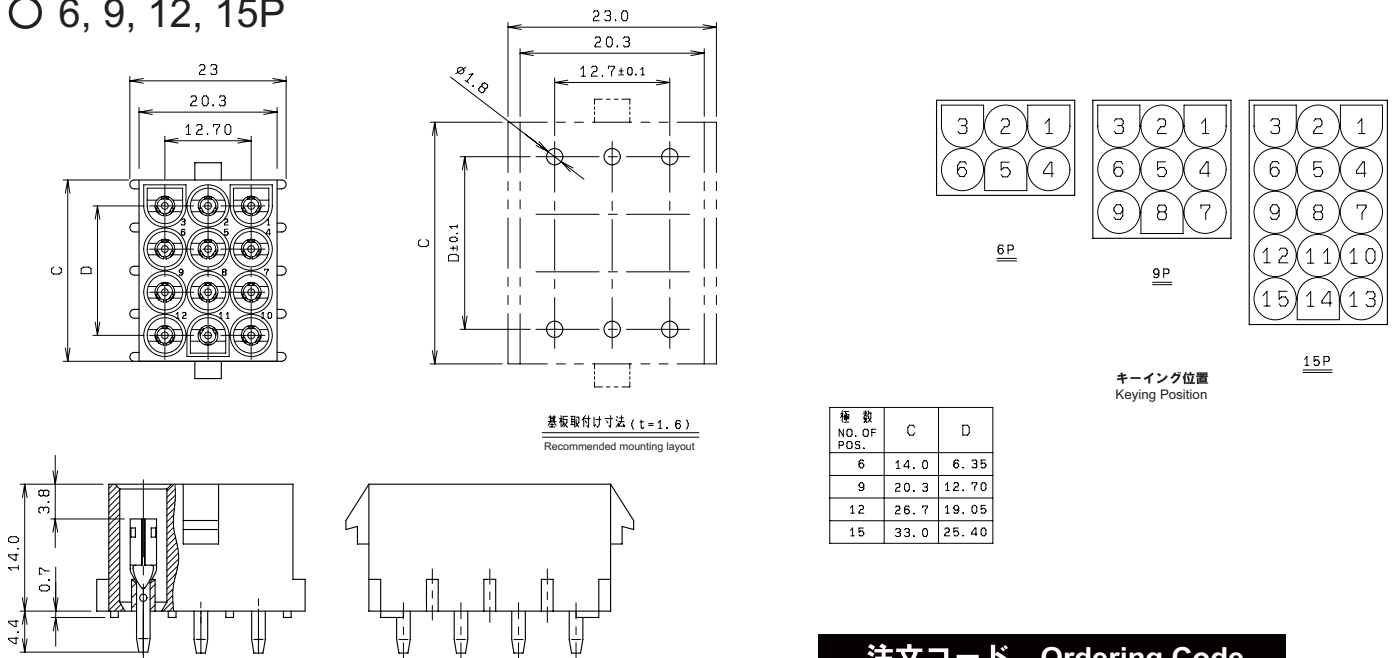
## ボードタイプ ソケット

## BOARD TYPE SOCKET CONNECTOR

○ 2, 3, 4, 5P



○ 6, 9, 12, 15P



### 注文コード Ordering Code

**00 9090 XX 5105 XXX+**

UL94V-2

RoHS 対応品  
RoHS Compliant Product

No. of Pos.  
02, 03, 04, 05,  
06, 09, 12, 15

805+: Sn-Cu Plated  
851+: Au Plated  
861+: Au & Sn-Cu Plated

**00 9090 XX 511X XXX+**

UL94V-0

RoHS 対応品  
RoHS Compliant Product

No. of Pos.  
02, 03, 04, 05,  
06, 09, 12, 15

Color  
1: White  
6: Brown

805+: Sn-Cu Plated  
851+: Au Plated  
861+: Au & Sn-Cu Plated

生産対応可能バリエーションや極数については、営業部にご確認願います。  
Feel free to contact our sales department for available variation or number of positions.

# POWER SUPPLY CONNECTORS

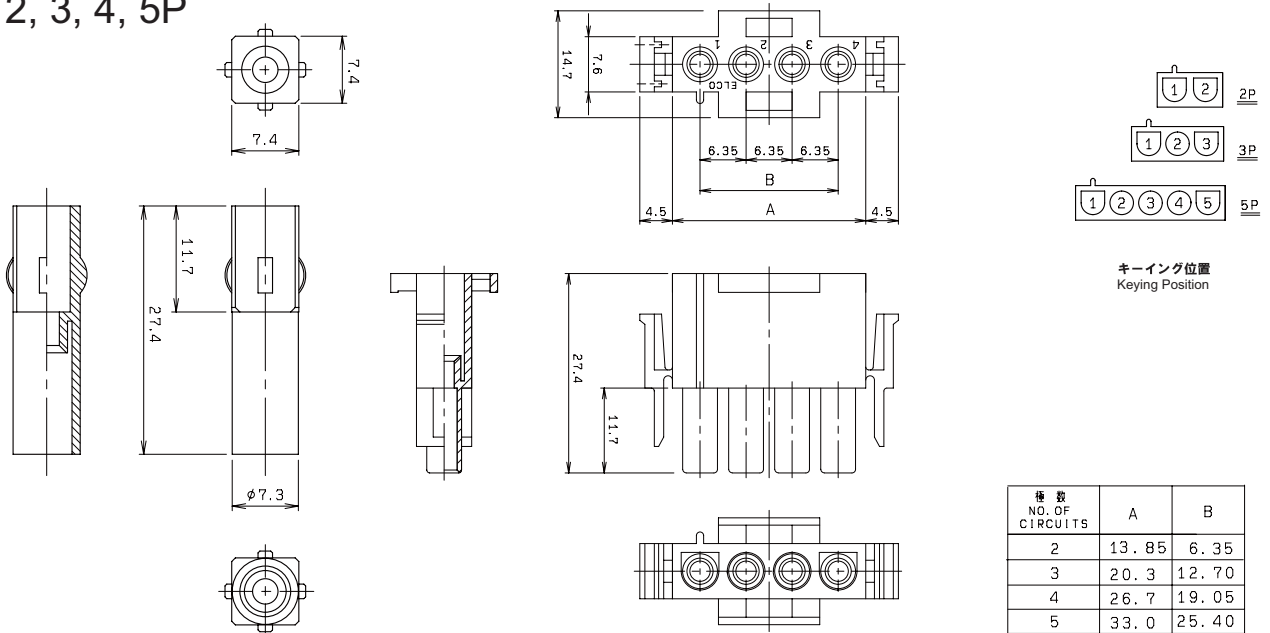
SERIES

# 9090

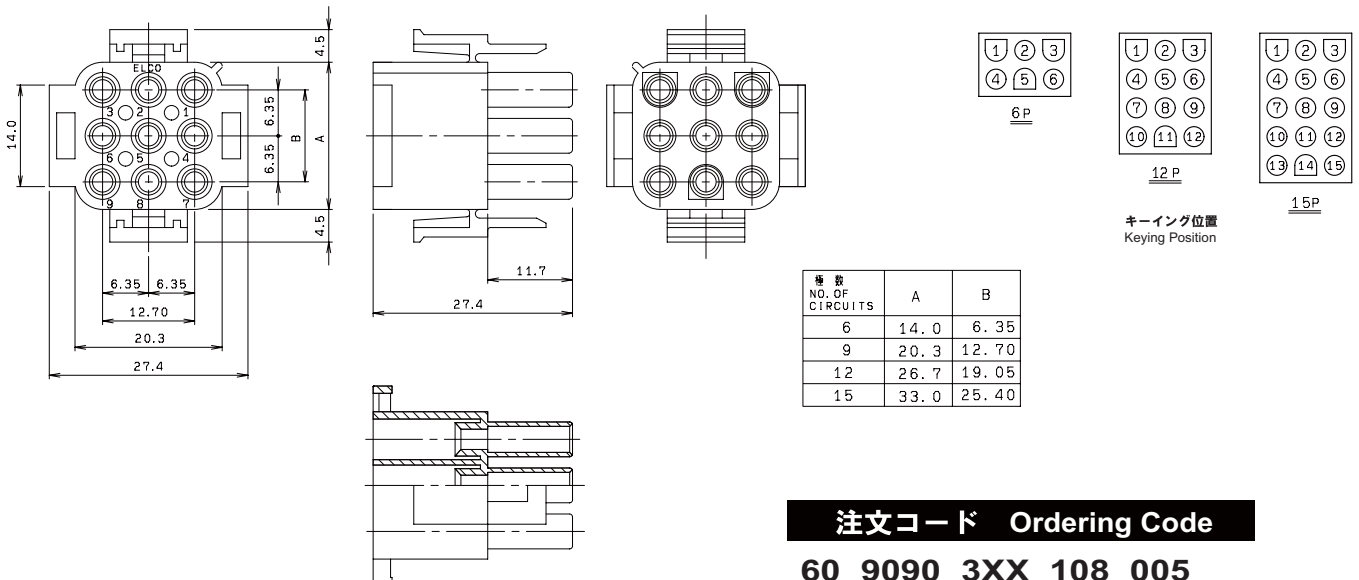
プラグ インシュレータ

PLUG INSULATOR

○ 1, 2, 3, 4, 5P



○ 6, 9, 12, 15P



## 注文コード Ordering Code

**60 9090 3XX 108 005**

UL94V-2

RoHS 対応品  
RoHS Compliant Product

No. of Pos.  
01, 02, 03, 04, 05, 06, 09, 12, 15

**60 9090 3XX 118 00X**

UL94V-0

RoHS 対応品  
RoHS Compliant Product

No. of Pos.  
01, 02, 03, 04, 05,  
06, 09, 12, 15

Color  
1: White  
6: Brown

生産対応可能バリエーションや極数については、営業部にご確認願います。  
Feel free to contact our sales department for available variation or number of positions.

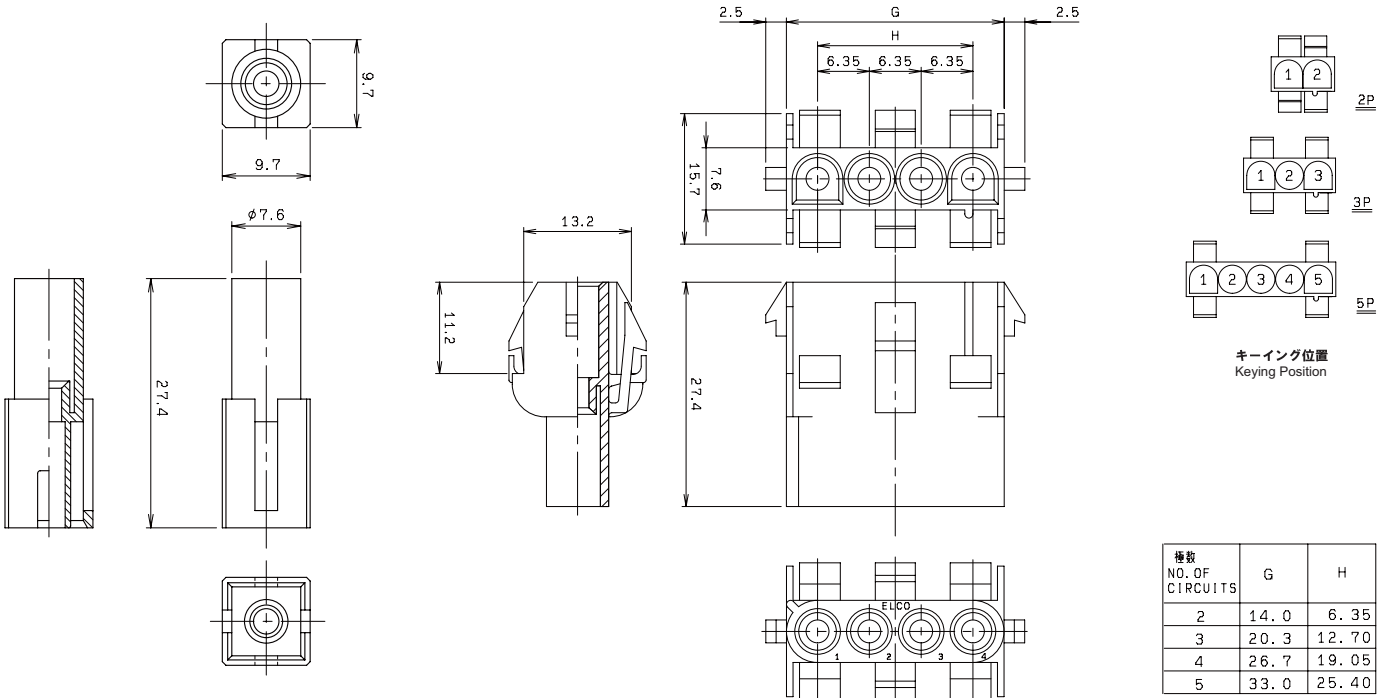
# POWER SUPPLY CONNECTORS

SERIES

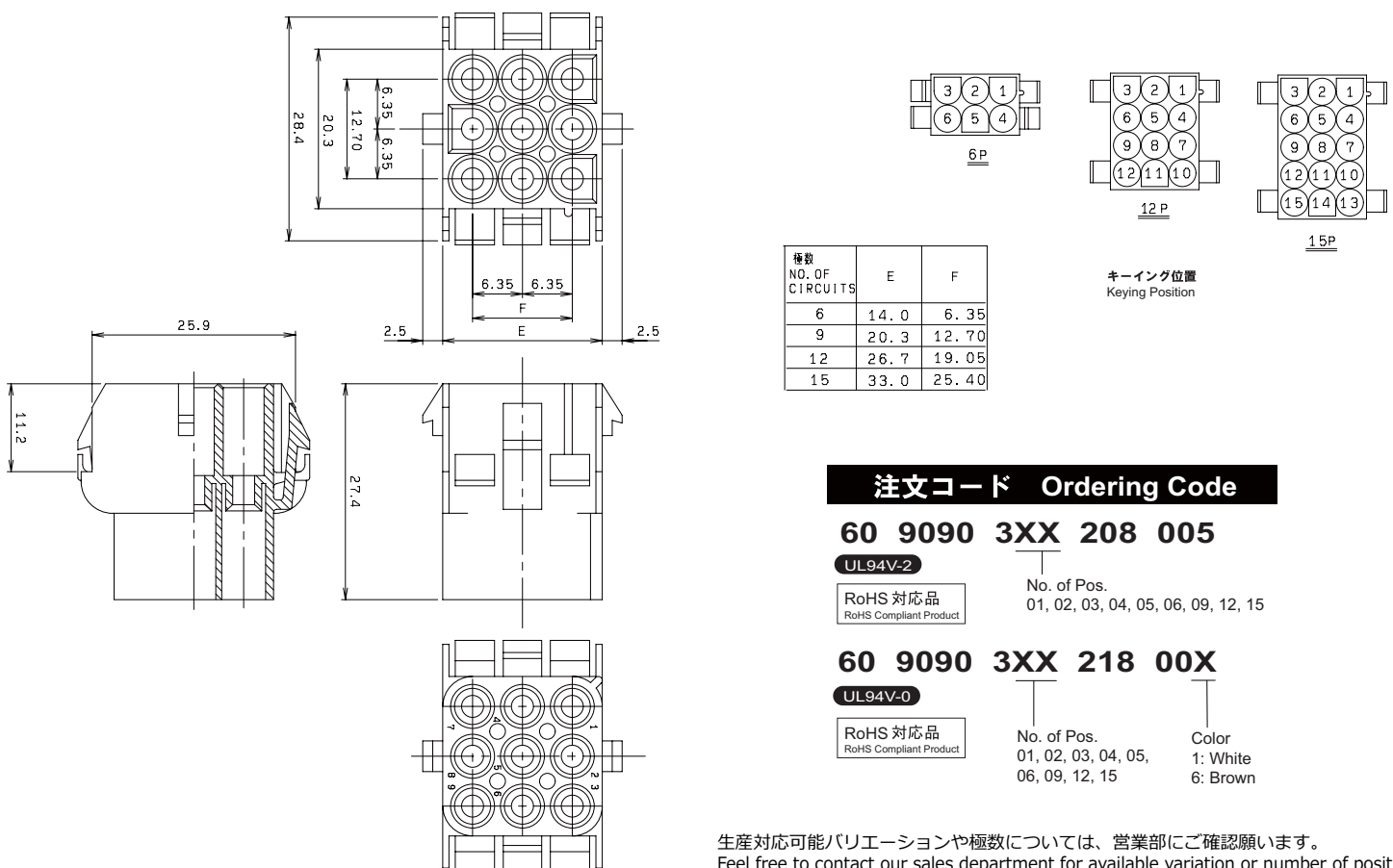
# 9090

## リセプタクル インシュレータ RECEPTACLE INSULATOR

○ 1, 2, 3, 4, 5P



○ 6, 9, 12, 15P



### 注文コード Ordering Code

**60 9090 3XX 208 005**

UL94V-2

RoHS 対応品  
RoHS Compliant Product

No. of Pos.  
01, 02, 03, 04, 05, 06, 09, 12, 15

**60 9090 3XX 218 00X**

UL94V-0

RoHS 対応品  
RoHS Compliant Product

No. of Pos.  
01, 02, 03, 04, 05,  
06, 09, 12, 15

Color  
1: White  
6: Brown

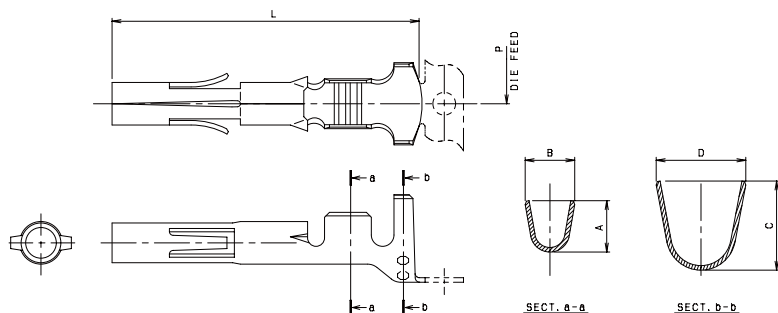
# POWER SUPPLY CONNECTORS

SERIES

# 9090

## クリンプコンタクト CRIMP CONTACT

### ○ SOCKET TYPE



電線サイズ WIRE SIZE	A	B	C	D	P	L
AWG # 18 - 24	2.3	2.4	3.4	3.3	11.0	19.3
AWG # 14 - 20	3.3	3.1	4.4	3.9	11.0	19.3
AWG # 14 - 18	3.5	2.8	5.9	5.9	15.7	19.8

#### 注文コード Ordering Code

**60 9090 04X3 XX XXX+**

RoHS 対応品  
RoHS Compliant Product

WIRE SIZE  
1: AWG#14 - 18 Insulation Dia. 5.08 Max.  
2: AWG#14 - 20 Insulation Dia. 3.31 Max.  
3: AWG#18 - 24 Insulation Dia. 2.54 Max.

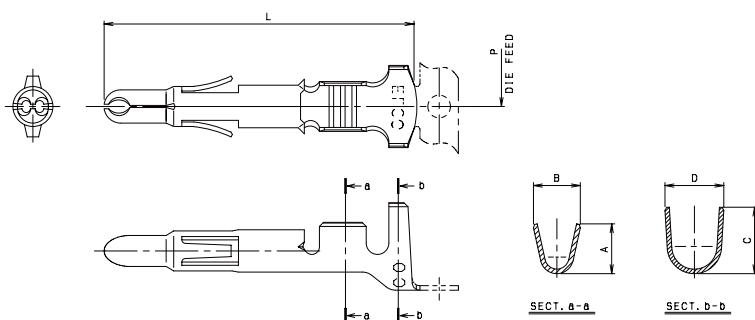
VARIATION  
00: バラ端子 Loose  
99: リール端子 Full Reel

805+: Sn-Cu Plated  
861+: Au & Sn-Cu Plated  
873+: Au & Sn-Cu Plated

#### 梱包数量 PACKING QUANTITY:

60 9090 0433 99 XXX+ = 5,000/Reel  
60 9090 0423 99 XXX+ = 5,000/Reel  
60 9090 0413 99 XXX+ = 2,500/Reel

### ○ PIN TYPE



電線サイズ WIRE SIZE	A	B	C	D	P	L
AWG # 18 - 24	2.3	2.4	3.4	3.3	11.0	20.1
AWG # 14 - 20	3.3	3.1	4.4	3.9	11.0	20.1
AWG # 14 - 18	3.5	2.8	5.9	5.9	15.7	20.6

#### 注文コード Ordering Code

**60 9090 03X2 XX XXX+**

RoHS 対応品  
RoHS Compliant Product

WIRE SIZE  
1: AWG#14 - 18 Insulation Dia. 5.08 Max.  
2: AWG#14 - 20 Insulation Dia. 3.31 Max.  
3: AWG#18 - 24 Insulation Dia. 2.54 Max.

VARIATION  
00: バラ端子 Loose  
99: リール端子 Full Reel

805+: Sn-Cu Plated  
861+: Au & Sn-Cu Plated  
873+: Au & Sn-Cu Plated

#### 梱包数量 PACKING QUANTITY:

60 9090 0332 99 XXX+ = 5,000/Reel  
60 9090 0322 99 XXX+ = 5,000/Reel  
60 9090 0312 99 XXX+ = 2,500/Reel

## X-ON Electronics

Largest Supplier of Electrical and Electronic Components

*Click to view similar products for [Board to Board & Mezzanine Connectors](#) category:*

*Click to view products by [Kyocera](#) manufacturer:*

Other Similar products are found below :

[10135583-642402LF](#) [89885-310LF](#) [589158040000018](#) [6-1393048-0](#) [68683-613](#) [MDF7-12DP-2.54DSA](#) [MDF7-18P-2.54DSA\(01\)](#) [MDF7-20DP-2.54DSA](#) [MDF7-26D-2.54DSA\(55\)](#) [MDF7-3P-2.54DSA\(01\)](#) [MDF7B-3P-2.54DSA\(55\)](#) [MDF7C-11P-2.54DSA\(55\)](#) [MDF7C-18P-2.54DSA\(55\)](#) [MDF7C-5P-2.54DSA\(01\)](#) [MDF7P-5P-2.54DSA\(55\)](#) [75234-0516](#) [FCN-230C068-11](#) [FCN-268F012-G/BD](#) [FCN-268F036-G/BD](#) [FCN-268M012-G/0D](#) [FCN-268M024-G/1D](#) [FCN-360C008-C](#) [FCN-360C040-C](#) [FCN-723J004/1](#) [MIS-048-01-F-D-DP-K](#) [832-10-034-10-001000](#) [93696-325LF](#) [11828-1FA](#) [AXK630345P](#) [18097-0013](#) [ICA-328STT](#) [2007042-2](#) [304400-2](#) [FCN-214Q030-G/0](#) [FCN-215Q040-G/0](#) [FCN-230C068-ESA](#) [FCN-234P048-G/0](#) [FCN-235D050-G/C](#) [FCN-360A3](#) [FCN-360C040-B](#) [210-93-314-41-105000](#) [2-22603-0](#) [379-064-521-202](#) [MDF7-12P-2.54DSA\(01\)](#) [MDF7-16P-2.54DS\(56\)](#) [MDF7-40DP-2.54DSA\(55\)](#) [MDF7-8P-2.54DSA\(55\)](#) [MDF7B-16P-2.54DSA\(55\)](#) [AXG720047](#) [5031084030](#)