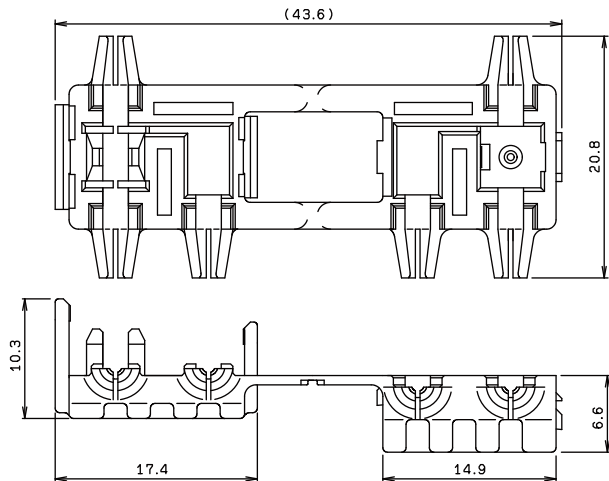
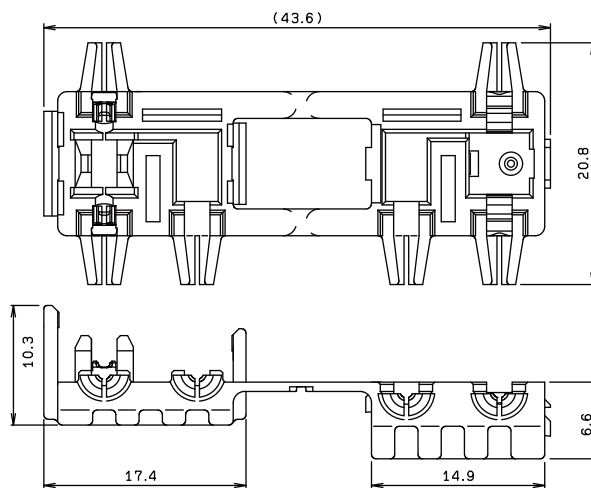


## ●ハウジング Housing

0.3 ~ 0.85sq 用 Applicable Wire Sizes 0.3 to 0.85sq



0.13sq 用 Applicable Wire Sizes 0.13sq



### 注文コード / Ordering Code

Part No. **60 9215 001 010 00X**

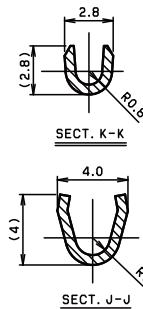
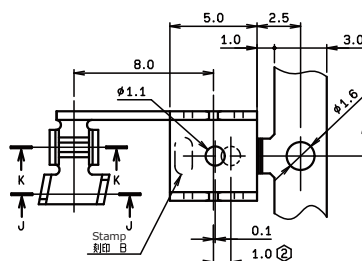
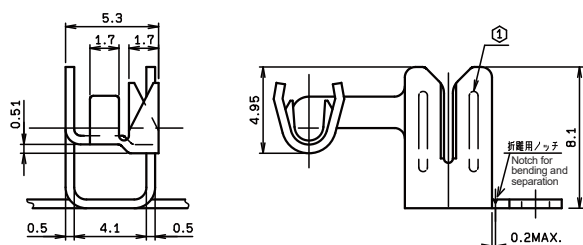
RoHS 対応品  
RoHS Compliant Product

対応電線サイズ (色) Applicable Wire Sizes (Color)

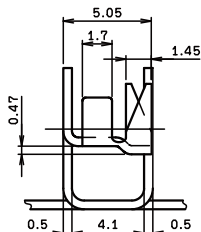
**0:** 0.85sq (白 / White) **1:** 0.5sq (黒 / Black) **6:** 0.3sq (青 / Blue) **2:** 0.13sq (赤 / Red)

## ●ターミナル Terminal

0.3 ~ 0.85sq 用 Applicable Wire Sizes 0.3 to 0.85sq



0.13sq 用 Applicable Wire Sizes 0.13sq



対応電線(圧接) Applicable wire (IDC)	刻印B Stamp
0.85sq	I
0.5sq	II
0.3sq	III
0.13sq	-

### 注記 Notes

- ① 本寸法部中抜き4ヶ所は0.3sq用にのみ適用のこと  
These four thru holes should only be applied for the one for 0.3sq.
- ② 本寸法部中抜きは0.13sq用にのみ適用のこと  
This thru hole should only be applied for the one for 0.13sq.

### 適用工具 (Tooling)

**自動圧着機 (Auto crimping machine)**

プレス本体 (Press machine) 36 1004 002  
アプリケーター (Applicator) 36 1000 053

**手動圧着工具 (Hand crimping tool)**

手動工具 (Hand tool) 06 9215 5 000 1 0000

### 注文コード / Ordering Code

Part No. **70 9215 999 00X 825+**

RoHS 対応品  
RoHS Compliant Product

梱包数量: 1,000個/リール  
Packing quantity: 1,000/Reel

対応電線サイズ (圧接部) Applicable Wire Sizes (IDC)

**0:** 0.5sq **1:** 0.85sq **2:** 0.3sq **3:** 0.13sq

生産対応可能バリエーションや極数については、営業部にご確認願います。  
Feel free to contact our sales department for available variation or number of positions.

## X-ON Electronics

Largest Supplier of Electrical and Electronic Components

*Click to view similar products for [Automotive Connectors](#) category:*

*Click to view products by [Kyocera](#) manufacturer:*

Other Similar products are found below :

[003-018-000](#) [600858](#) [60403001](#) [60993906-B](#) [60993913-B](#) [629515004020001](#) [M83723/71R1808N L/C](#) [M902-2131](#) [M902-2161](#) [M902-2344](#)  
[72.330.1035.1](#) [73.353.4028.0](#) [F118010](#) [F119300-B](#) [F132210](#) [F166900](#) [F180100](#) [F258300](#) [F258300-B](#) [F294300-B](#) [F339100](#) [F339700](#)  
[F358300-B](#) [F374110](#) [F407400](#) [F412210](#) [F427600](#) [F444110](#) [F487000](#) [F495100-B](#) [F500900-B](#) [F509500B-B](#) [770444-1](#) [776880-1](#) [827153-1](#)  
[881735-1](#) [8N1515-32-24P](#) [9-1326729-8](#) [925467-1](#) [925474-1](#) [928905-1](#) [936398-2](#) [964562-1](#) [964562-4](#) [964731-2](#) [968782-1](#) [GT17SA-8DS-](#)  
[HU](#) [GT17VS-10DP-5.2CF](#) [98315-0001](#) [98315-0010](#)