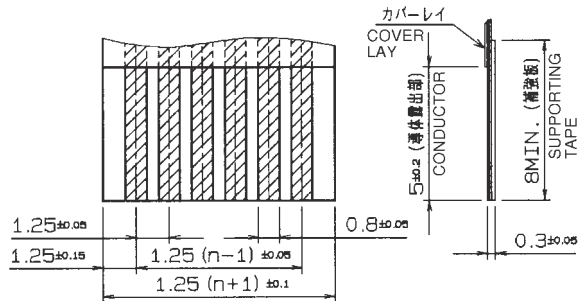
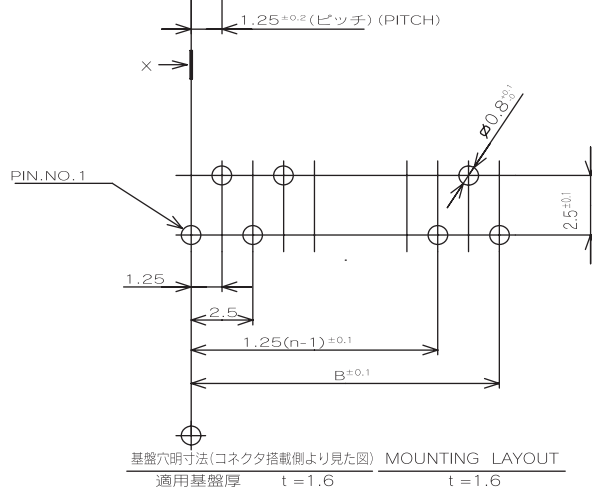
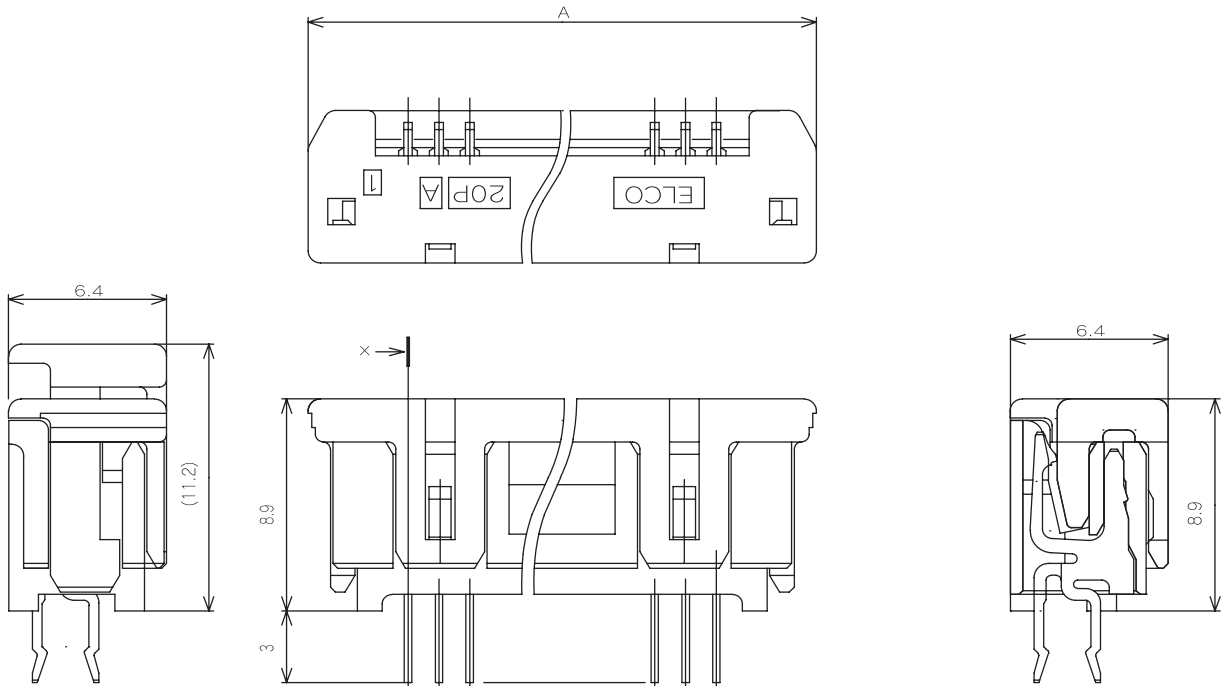


1.25mm Pitch
SERIES

6205

1.25mmピッチ ストレート DIP 片面接点 スライドロック
1.25mmPitch Vertical Through hole Single-sided contact Slide lock



1.25ピッチ コネクタ用FPC推奨寸法
APPLICABLE FPC

極数 No. of POS	型番 ASSEMBLY NUMBER	参考寸法 DIMENSION	
		A	B
8	00 6205 080 500 825+	16.85	8.75
9	090	18.10	10.00
10	100	19.35	11.25
11	110	20.60	12.50
12	120	21.85	13.75
13	130	23.10	15.00
14	140	24.35	16.25
15	150	25.60	17.50
16	160	26.85	18.75
17	170	28.10	20.00
18	180	29.35	21.25
19	190	30.60	22.50
20	200	31.85	23.75
21	210	33.10	25.00
22	220	34.35	26.25
23	230	35.60	27.50
24	240	36.85	28.75
25	250	38.10	30.00
26	260	39.35	31.25
27	270	40.60	32.50
28	280	41.85	33.75
29	290	43.10	35.00
30	300	44.35	36.25
31	310	45.60	37.50
32	320	46.85	38.75
33	330	48.10	40.00
34	340	49.35	41.25
35	350	50.60	42.50
36	360	51.85	43.75
37	370	53.10	45.00
38	380	54.35	46.25
39	390	55.60	47.50
40	00 6205 400 500 825+	57.85	48.75

注文コード ORDERING CODE

00 6205 XX0 500 825+

RoHS 対応品

RoHS Compliant Product

00: トレー梱包
TRAY PACKAGE

スズ銅めっき Sn-Cu Plated

極数 NUMBER OF POSITIONS

生産対応可能極数については、営業部に
ご確認願います。

Feel free to contact our sales department
for available numbers of positions.

X-ON Electronics

Largest Supplier of Electrical and Electronic Components

Click to view similar products for [FFC & FPC Connectors](#) category:

Click to view products by [Kyocera AVX](#) manufacturer:

Other Similar products are found below :

[00-6200-227-022-800](#) [006205250500825+](#) [006205280500825+](#) [FPH-1602G](#) [52610-1275](#) [XF3M\(1\)-1415-1B-R100](#) [501864-3091-TR225](#)
[086222026001800](#) [52610-0675](#) [62674-201121DLF](#) [52746-1671-TR250](#) [10051922-2810EHLF](#) [686322124422](#) [XF3M-2915-1B-R100](#)
[AYF353125A](#) [AYF530665TA](#) [AYF534065TA](#) [20FLH-RSM1-TB](#) [AYF351525](#) [AYF530365TA](#) [67000-004LF](#) [207356-1](#) [67000-003LF](#)
[SFW12R-5STE9LF](#) [SFW18R-1STAE9LF](#) [SFW4R-5STE9LF](#) [52807-0430](#) [046283021002868+](#) [502250-8027](#) [104267-9617](#) [66987-011LF](#)
[67000-008LF](#) [0781271110](#) [0781272410](#) [0781272810](#) [FH28K-40S-0.5SH](#) [200528-0260](#) [503908-5120](#) [FH12-18S-0.5SH](#) [686116183522](#)
[686114183522](#) [502078-5362](#) [FH52K-68S-0.5SH](#) [X05B20U43T](#) [0.5K-DX-30PWB](#) [DS1020-08-10VBT12](#) [THD0515-34CL-GF](#) [X05A10L28G](#)
[C2841061](#) [20539-030E-01](#)