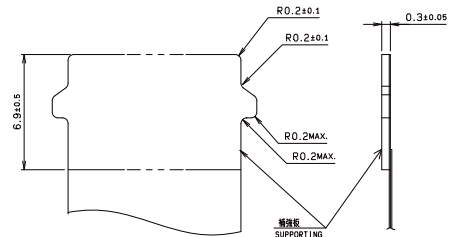
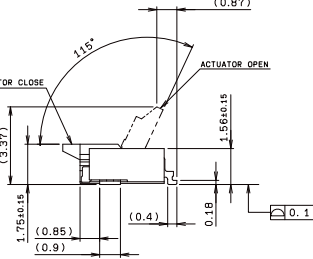
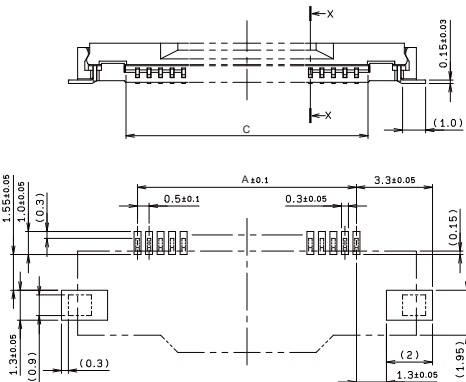
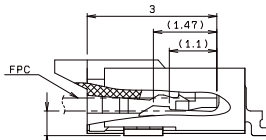
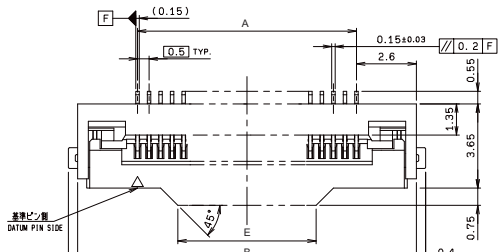


0.5mm Pitch
SERIES

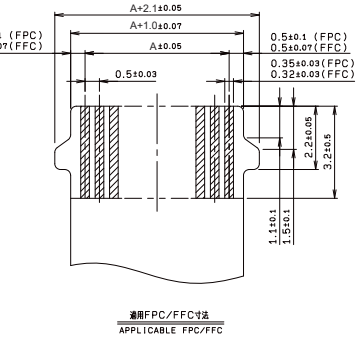
6806

0.5mmピッチ RA SMT 下接点 ワンタッチロック
0.5mmPitch RA SMT Bottom contact One-touch lock

高速伝送対応
For High-speed Transmission

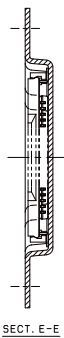
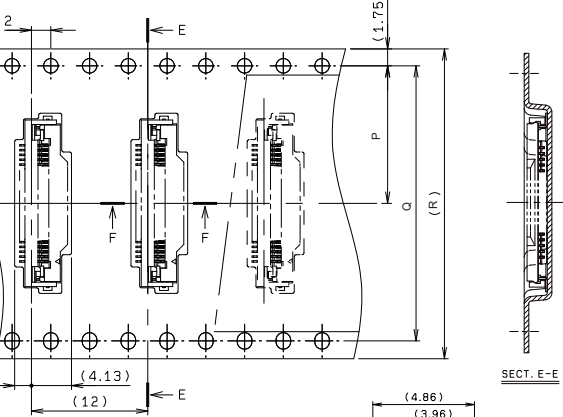


基板取付寸法
MOUNTING LAYOUT

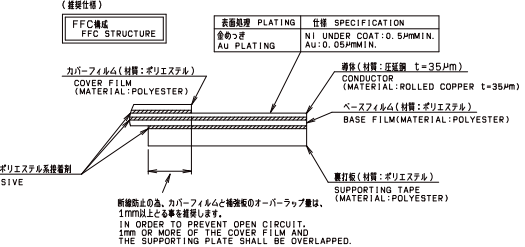
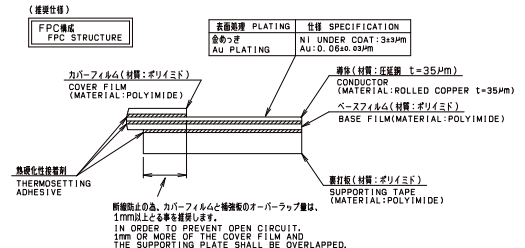


適用FPC/FFC寸法
APPLICABLE FPC/FFC

極数 NO. OF POS.	A	B	C	D	E
8	3.5	8.7	4.55	9.5	2.85
10	4.5	9.7	5.55	10.5	3.85
12	5.5	10.7	6.55	11.5	4.85
14	6.5	11.7	7.55	12.5	5.85
20	9.5	14.7	10.55	15.5	6.0
21	10.0	15.2	11.05	16.0	6.5
26	12.5	17.7	13.55	18.5	9.0
30	14.5	19.7	15.55	20.5	11.0
35	17.0	22.2	18.05	23.0	13.5
40	19.5	24.7	20.55	25.5	16.0
41	20.0	25.2	21.05	26.0	16.5
45	22.0	27.2	23.05	28.0	18.5
50	24.5	29.7	25.55	30.5	21.0
51	25.0	30.2	26.05	31.0	21.5
60	29.5	34.7	30.55	35.5	26.0
64	31.5	36.7	32.55	37.5	28.0
68	33.5	38.7	34.55	39.5	30.0
70	34.5	39.7	35.55	40.5	31.0
80	39.5	44.7	40.55	45.5	36.0



極数 NO. OF POS.	P	Q	R
8	11.5	—	24.0
10	11.5	—	24.0
12	11.5	—	24.0
14	11.5	—	24.0
20	11.5	—	24.0
21	14.2	28.4	32.0
26	14.2	28.4	32.0
30	14.2	28.4	32.0
35	20.2	38.5	44.0
40	20.2	38.5	44.0
41	20.2	38.5	44.0
45	20.2	38.5	44.0
50	20.2	38.5	44.0
51	20.2	38.5	44.0
60	26.2	50.5	56.0
64	26.2	50.5	56.0
68	26.2	50.5	56.0
70	26.2	50.5	56.0
80	26.2	50.5	56.0



注文コード ORDERING CODE
04 6806 OXX 000 846+

RoHS 対応品
RoHS Compliant Product

極数
NUMBER OF POSITIONS

生産対応可能極数については、営業部にご確認願います。
Feel free to contact our sales department for available numbers of positions.

梱包数量 3000個/リール
PACKING QUANTITY : 3000/Reel

X-ON Electronics

Largest Supplier of Electrical and Electronic Components

Click to view similar products for [FFC & FPC Connectors](#) category:

Click to view products by [Kyocera AVX](#) manufacturer:

Other Similar products are found below :

[FPH-1422G](#) [FPH-1602G](#) [K-FC20](#) [FH29B-80S-0.2SHW\(99\)](#) [FPH-2022G](#) [AYF332735](#) [52610-1075](#) [52610-1275](#) [52610-1934](#) [501864-3091-TR225](#) [086222026001800](#) [52610-0675](#) [62684-36210E9ALF](#) [52746-1671-TR250](#) [10051922-2810EHLF](#) [6-520415-9](#) [SFV6R-1STE9HLF](#) [XF3M-2915-1B-R100](#) [1658549-1](#) [AYF534065TA](#) [AYF351525](#) [086212040340800+](#) [AYF530365TA](#) [67000-014LF](#) [67000-004LF](#) [006207341915000+](#) [DS1020-19RT1D](#) [67000-003LF](#) [67000-011LF](#) [67000-016LF](#) [HFW14R-2STE9LF](#) [SFV32R-2STBE9HLF](#) [SFW12R-5STE9LF](#) [SFW18R-1STAE9LF](#) [SFW4R-5STE9LF](#) [52807-0430](#) [046283021002868+](#) [THD1015-8CL-SN](#) [67000-006LF](#) [502250-8027](#) [104267-9617](#) [66987-011LF](#) [AYF362535](#) [F0501-T-50-20T-R](#) [F1003-ZV-12-25T-R](#) [HFW8S-2STAE1HLF](#) [67000-008LF](#) [67000-012LF](#) [ECC576069EU](#) [F1002-B-20-20T-R](#)