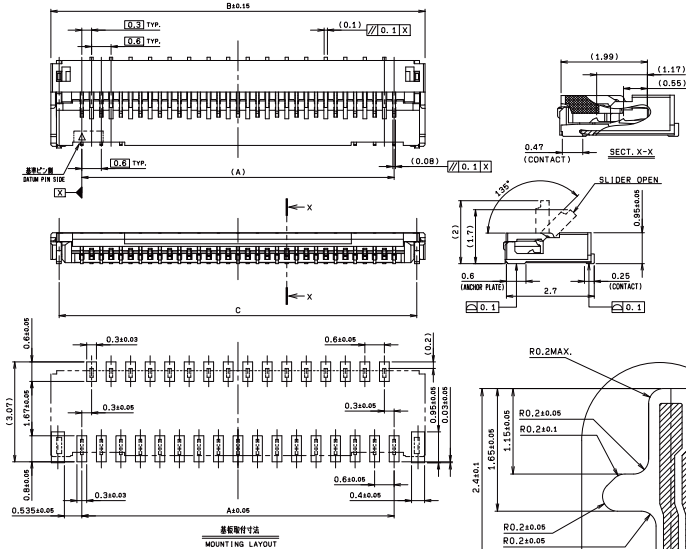


# 0.3mm Pitch SERIES

# 6844

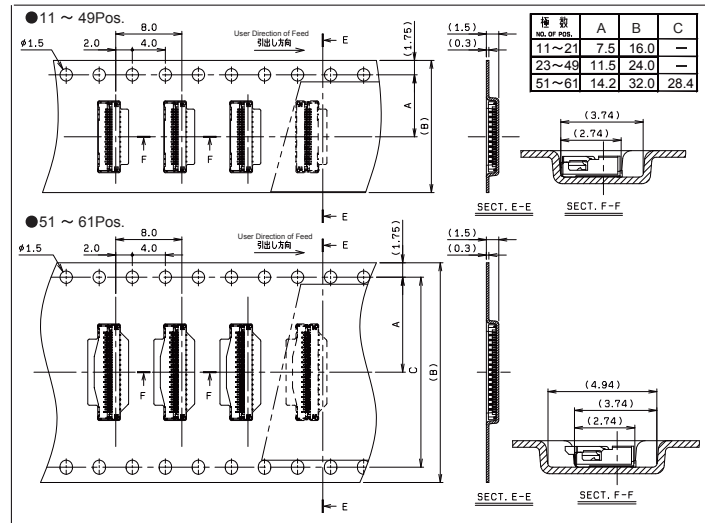
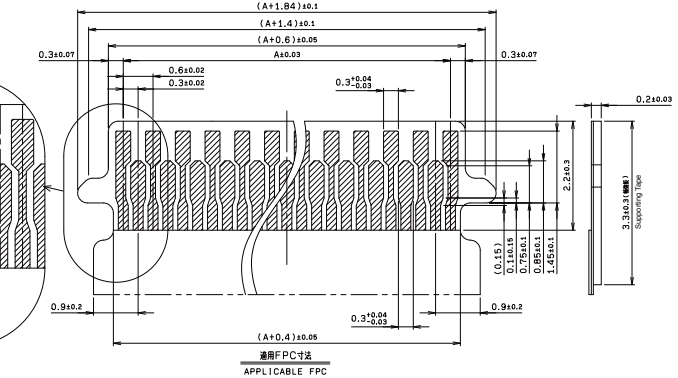
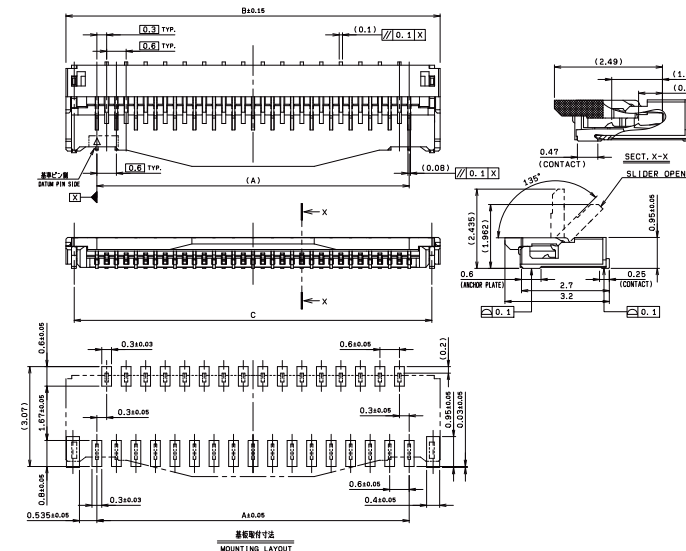
0.3mmピッチ RA SMT 下接点 ワンタッチロック  
0.3mmPitch RA SMT Bottom contact One-touch lock

## ●11 ~ 49Pos.



極数 NO. OF POS.	A	B	C	極数 NO. OF POS.	A	B	C
11	3.0	4.9	4.39	35	10.2	12.1	11.59
13	3.6	5.5	4.99	37	10.8	12.7	12.19
15	4.2	6.1	5.59	39	11.4	13.3	12.79
17	4.8	6.7	6.19	41	12.0	13.9	13.39
19	5.4	7.3	6.79	43	12.6	14.5	13.99
21	6.0	7.9	7.39	45	13.2	15.1	14.59
23	6.6	8.5	7.99	47	13.8	15.7	15.19
25	7.2	9.1	8.59	49	14.4	16.3	15.79
27	7.8	9.7	9.19	51	15.0	16.9	16.39
29	8.4	10.3	9.79	53	15.6	17.5	16.99
31	9.0	10.9	10.39	55	16.2	18.1	17.59
33	9.6	11.5	10.99	57	16.8	18.7	18.19
35	10.2	12.1	11.59	59	17.4	19.3	18.79
				61	18.0	19.9	19.39

## ●51 ~ 61Pos.



注文コード ORDERING CODE  
04 6844 7XX 002 846+

RoHS 対応品  
RoHS Compliant Product

極数 NUMBER OF POSITIONS

生産対応可能極数については、  
営業部にご確認願います。

Feel free to contact our sales department  
for available numbers of positions.

梱包数量 5000個/リール  
PACKING QUANTITY : 5000/Reel



## X-ON Electronics

Largest Supplier of Electrical and Electronic Components

*Click to view similar products for [FFC & FPC Connectors](#) category:*

*Click to view products by [Kyocera AVX](#) manufacturer:*

Other Similar products are found below :

[FPH-1422G](#) [FPH-1602G](#) [K-FC20](#) [FH29B-80S-0.2SHW\(99\)](#) [FPH-2022G](#) [AYF332735](#) [52610-1075](#) [52610-1275](#) [52610-1934](#) [501864-3091-TR225](#) [086222026001800](#) [52610-0675](#) [62684-36210E9ALF](#) [52746-1671-TR250](#) [10051922-2810EHLF](#) [6-520415-9](#) [SFV6R-1STE9HLF](#) [XF3M-2915-1B-R100](#) [1658549-1](#) [AYF534065TA](#) [AYF351525](#) [086212040340800+](#) [AYF530365TA](#) [67000-014LF](#) [67000-004LF](#) [006207341915000+](#) [DS1020-19RT1D](#) [67000-003LF](#) [67000-011LF](#) [67000-016LF](#) [HFW14R-2STE9LF](#) [SFV32R-2STBE9HLF](#) [SFW12R-5STE9LF](#) [SFW18R-1STAE9LF](#) [SFW4R-5STE9LF](#) [52807-0430](#) [046283021002868+](#) [THD1015-8CL-SN](#) [67000-006LF](#) [502250-8027](#) [104267-9617](#) [66987-011LF](#) [AYF362535](#) [F0501-T-50-20T-R](#) [F1003-ZV-12-25T-R](#) [HFW8S-2STAE1HLF](#) [67000-008LF](#) [67000-012LF](#) [ECC576069EU](#) [F1002-B-20-20T-R](#)