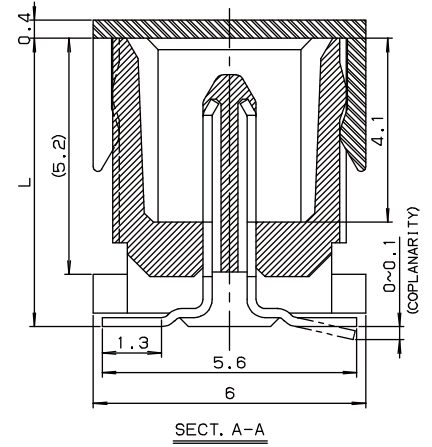
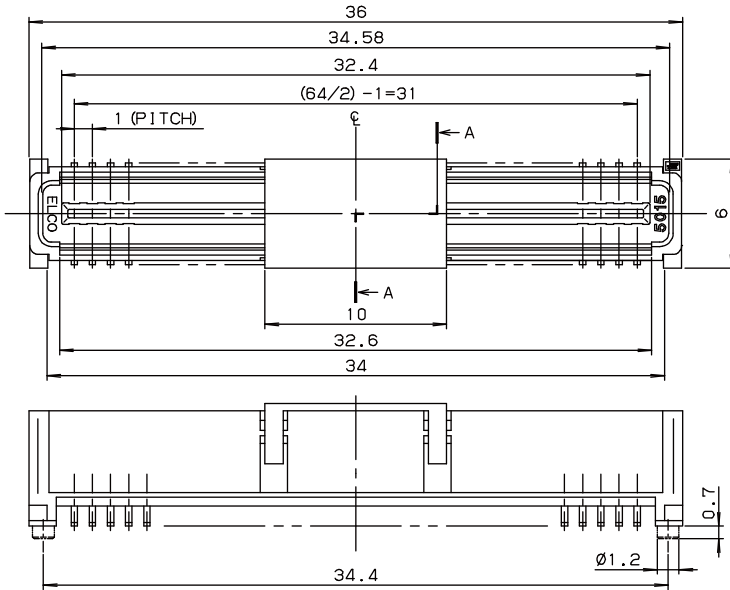


# 1.0mm Pitch 5015 Series

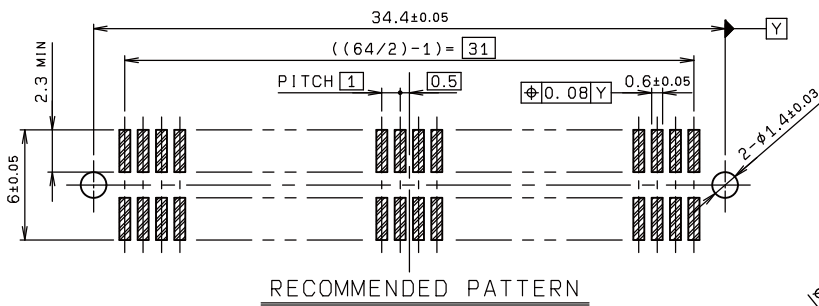
1.0mm ピッチ プラグ ストレートタイプ SMT  
1.0mm Pitch, Plug, Vertical type, SMT

3030-1702-0  
0200-1702-0

## ● Plug

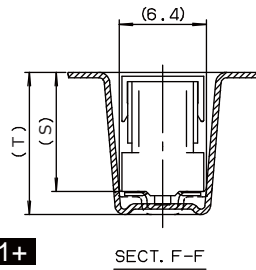


VARIATION	L
Standard	6.25
H2	8.25



## ● Packaging

Type	R	S	T
Standard	8.05	6.75	8.45
H2	10.05	8.75	10.45

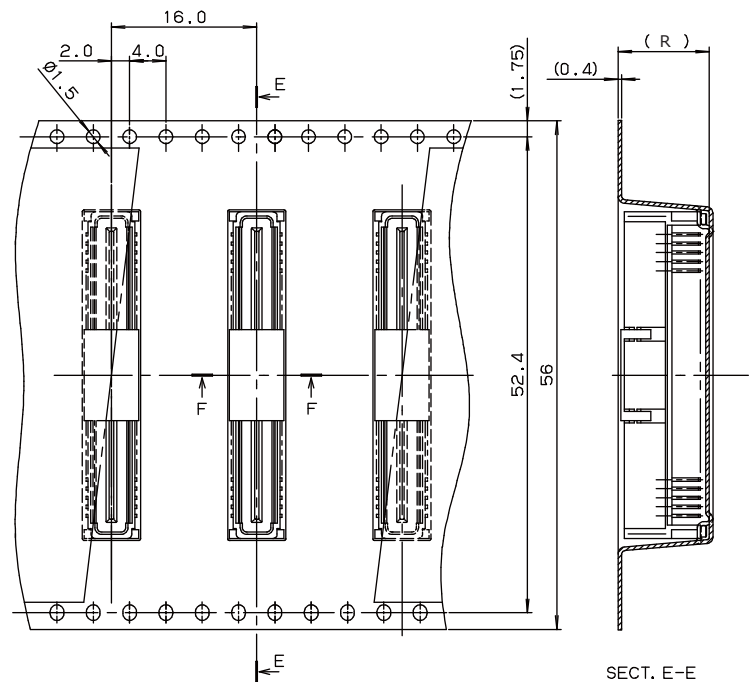


注文コード/Ordering Code  
Plug

Part No. **14 5015 064 10X 861+**

極数 No. of Pos. **┌**

**└** 0: Standard type  
2: H2 type



RoHS 対応品  
RoHS Compliant Product

梱包数量: 250 個/リール  
PACKING QUANTITY: 250/Reel

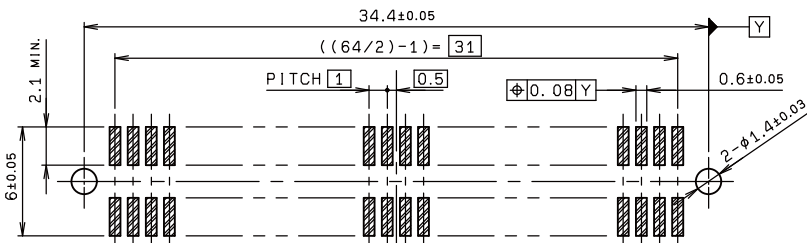
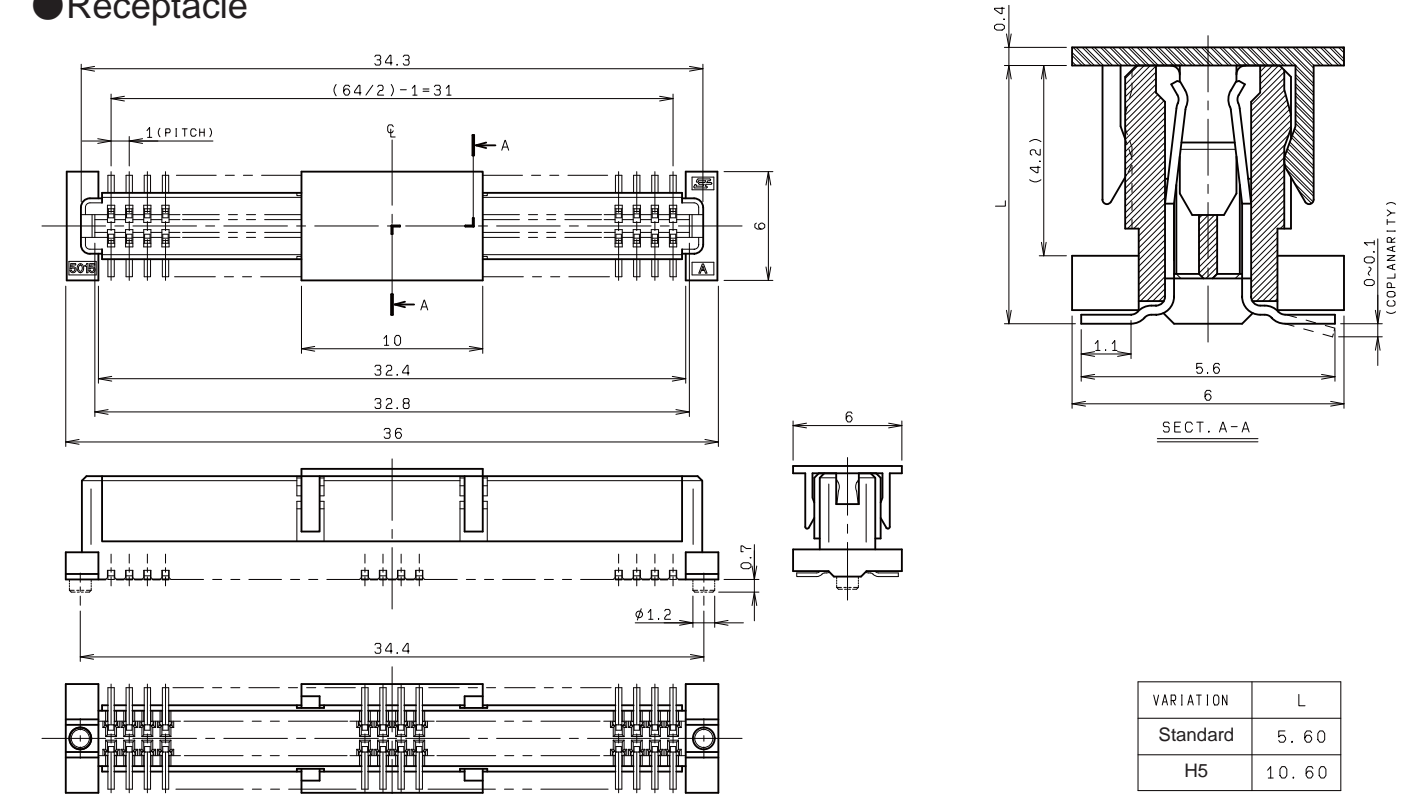
本カタログには推奨めっきを掲載しております。めっき種類・仕様、ならびに生産対応可能極数については営業部にご確認願います。  
Recommended plating types are mentioned in this catalogue. For other plating types and their specifications, and available numbers of positions, please feel free to contact our sales department.

# 1.0mm Pitch 5015 Series

1.0mm ピッチ リセプタクル ストレートタイプ SMT  
1.0mm Pitch, Receptacle, Vertical type, SMT

3040-1702-0  
0220-1702-0

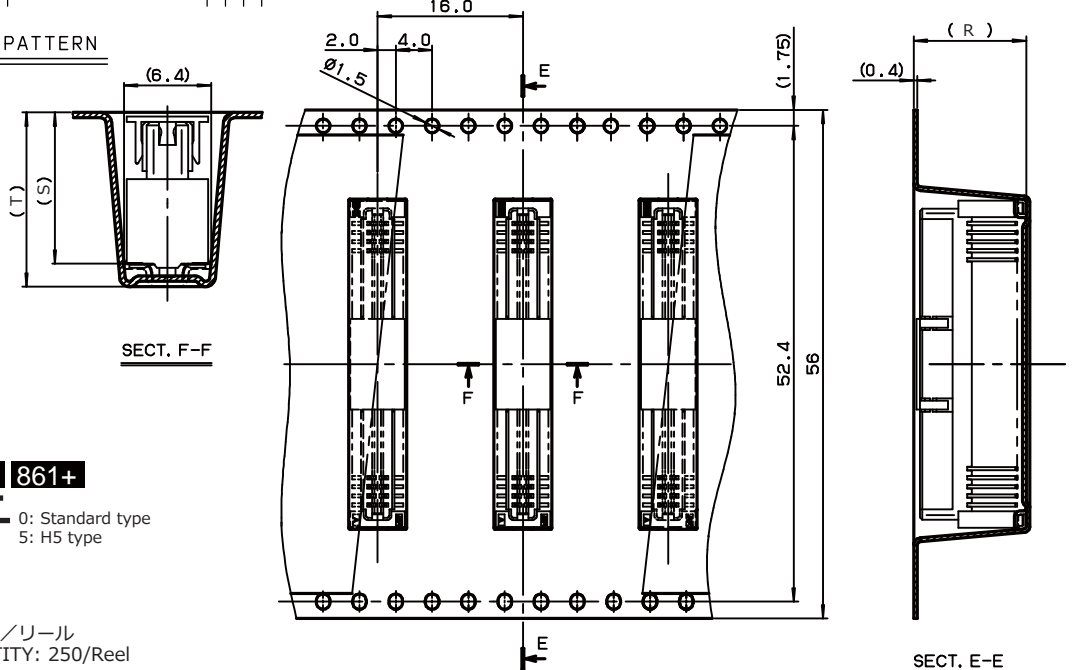
## ● Receptacle



RECOMMENDED PATTERN

## ● Packaging

Type	R	S	T
Standard	7.4	6.1	7.8
H5	12.4	11.1	12.8



## 注文コード/Ordering Code

Receptacle

Part No. **24 5015 064 10X 861+**

極数 No. of Pos.

0: Standard type  
5: H5 type

RoHS 対応品  
RoHS Compliant Product

梱包数量: 250 個/リール  
PACKING QUANTITY: 250/Reel

本カタログには推奨めっきを掲載しております。めっき種類・仕様、ならびに生産対応可能極数については営業部にご確認願います。  
Recommended plating types are mentioned in this catalogue. For other plating types and their specifications, and available numbers of positions, please feel free to contact our sales department.

## X-ON Electronics

Largest Supplier of Electrical and Electronic Components

*Click to view similar products for [Board to Board & Mezzanine Connectors](#) category:*

*Click to view products by [Kyocera AVX](#) manufacturer:*

Other Similar products are found below :

[589158040000018](#) [MDF7C-18P-2.54DSA\(55\)](#) [FCN-230C068-11](#) [FCN-268F012-G/BD](#) [FCN-268F036-G/BD](#) [FCN-268M012-G/0D](#) [FCN-268M024-G/1D](#) [FCN-723J004/1](#) [MIS-048-01-F-D-DP-K](#) [832-10-034-10-001000](#) [FX4C-80S-1.27DSA](#) [FCN-214Q030-G/0](#) [FCN-234P048-G/0](#) [FCN-235D050-G/C](#) [210-93-314-41-105000](#) [2-22603-0](#) [MDF7-40DP-2.54DSA\(55\)](#) [AXG720047](#) [5031084030](#) [MIT-114-03-F-D-K](#) [55323-1519](#) [DF33-2P-3.3DSA\(24\)](#) [YFT-20-05-H-03-SB-K](#) [503308-3040](#) [026-6203-PDB](#) [027-6203-PDB](#) [069159702701000](#) [10123981-102LF](#) [101A10019X](#) [55650-0588-C](#) [68682-310LF](#) [68684-306](#) [75140-7012](#) [87471-650](#) [194261-1](#) [FCN-268F024-G0D](#) [10124054-515LF](#) [68685-603](#) [8-1616154-3](#) [MIS-019-01-F-D](#) [FCN-268M024-G/3D](#) [20021832-06016C1LF](#) [KX15-20KLDL-E1000E](#) [MDF7-16DP-2.54DSA\(55\)](#) [AXE810124](#) [FCN-214J100-G/0](#) [FCN-230C068-E/S](#) [AXE812124](#) [AXE816124](#) [AXE720127](#)