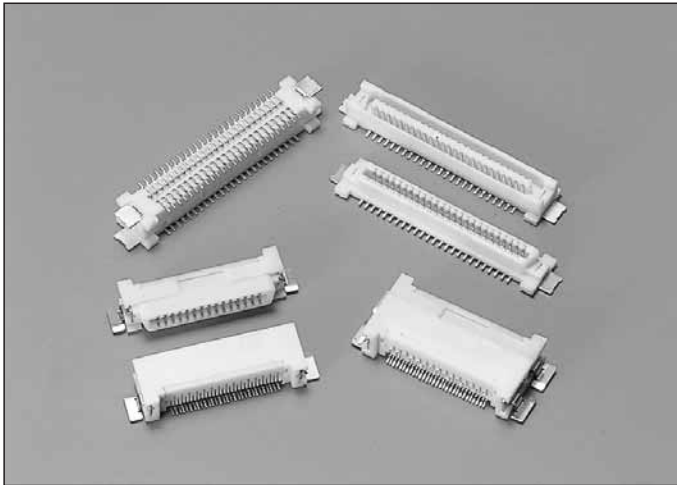


1.0_{mm}Pitch

Series 5078



シリーズ (Series)	5078
基板間高さ (Stacking Height)	5.0mm
極間隔 (Pitch)	1.0mm
極数 (No. of Positions)	30 ~ 120
定格電流 (Rated Current)	ST AC/DC 0.5A (30~120Pos.) RA AC/DC 0.5A (30~60Pos.), AC/DC 0.3A (80~120Pos.)
定格電圧 (Rated Voltage)	AC/DC 100V
耐電圧 (D.W.Voltage)	AC 500Vrms/min.
コンタクト材質 (Contact Material)	銅合金 Copper alloy
インシュレータ材質 (Insulator Material)	耐熱樹脂 Heat-resistant plastic
使用温度範囲 (Operating Temperature)	- 40 ~ 85

SERIES 5078

概要

5078シリーズは、1.0mmピッチ、SMTタイプのコネクタです。プラグ・リセともにストレートとライトアングルを用意しています。これらの組み合わせにより、水平接続、平行接続（スタッキング）、垂直接続等、様々な基板接続への対応が可能です。

Outline

Series 5078 is a 1.0mm pitch SMT type connector. Vertical and right angle types of plug and receptacle connectors are available respectively.

With combinations of these types of connectors, various connecting modes of boards are realized such as horizontal, parallel (stacking), vertical or other connection.

特長

- (1) コンタクトは独自のリーフ構造で、高信頼性を実現しました。
- (2) 保持金具付きで、機械的ストレスからも保護します。

Features

- (1) The contact has its original " leaf structure " to achieve high reliability.
- (2) Due to equipping the metal fittings, the connector is protected from mechanical stresses.

本カタログには推奨めっきを掲載しております。めっき種類・仕様、ならびに生産対応可能極数については営業部に御確認願います。
Recommended plating types are mentioned in this catalogue.
For other plating types and their specifications, and available numbers of positions, please feel free to contact our sales department.

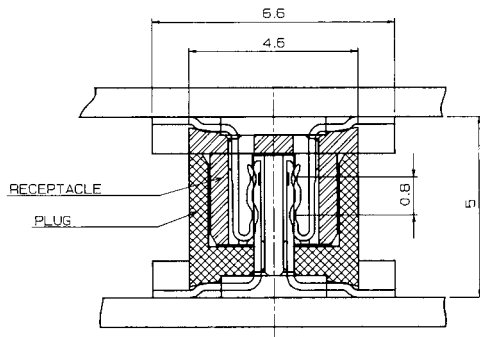
1.0mm Pitch

SERIES

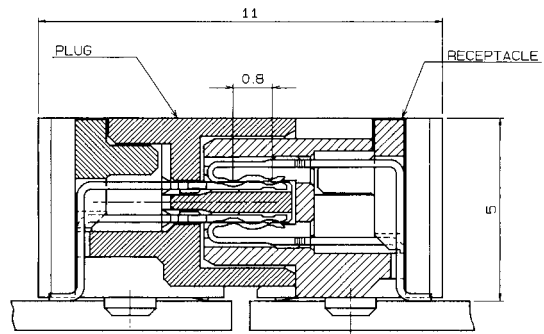
5078

アプリケーション一覧 APPLICATIONS

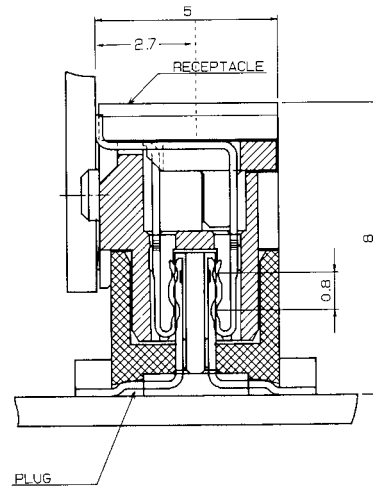
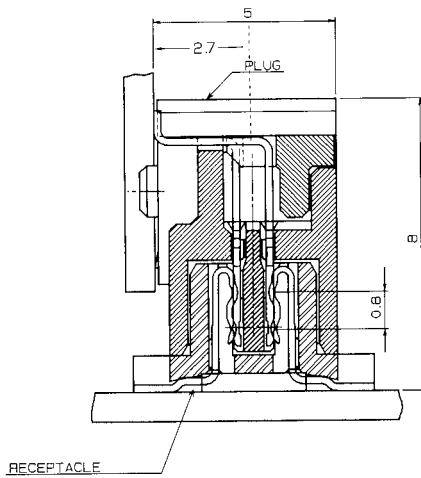
平行実装 PARALLEL



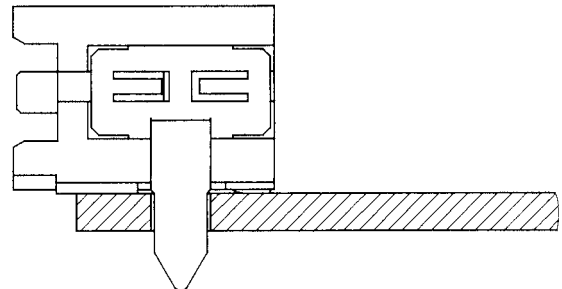
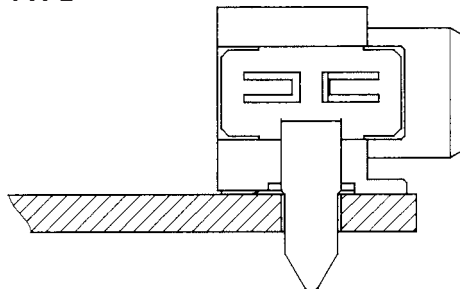
水平実装 HORIZONTAL



垂直実装 VERTICAL



リードリフロータイプ
LEAD REFLOW TYPE



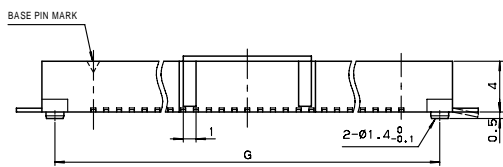
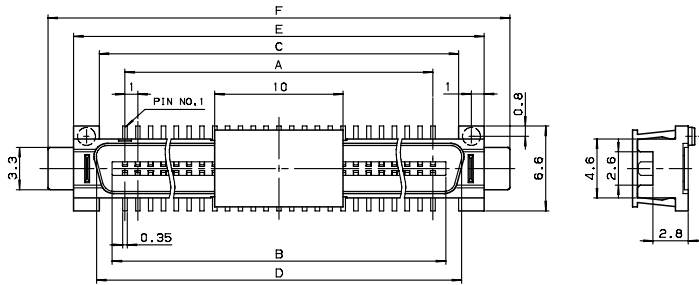
1.0mm Pitch

SERIES

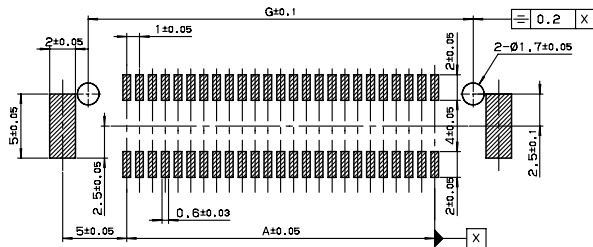
5078

プラグ ST SMT 吸着クリップ付 30~60極

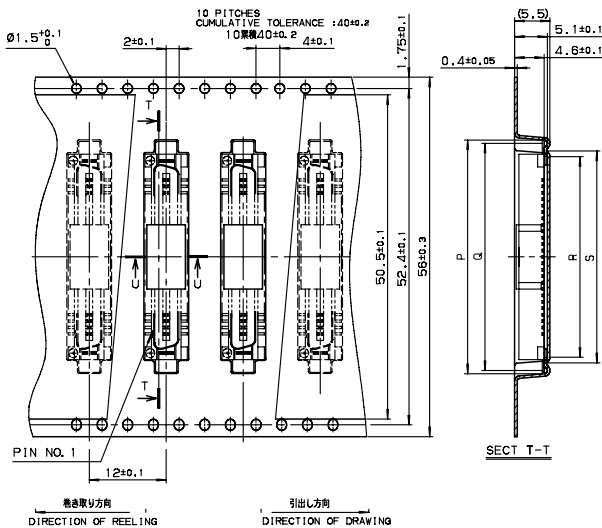
Plug Vertical SMT With Vacuum Clip 30~60 Positions



極数 NO. OF POS.	A	B	C	D	E	F	G
30	14	16	18	18.7	22	26	20
40	19	21	23	23.7	27	31	25
50	24	26	28	28.7	32	36	30
60	29	31	33	33.7	37	41	35



推奨基板レイアウト
RECOMMENDED PATTERN



極数 NO. OF POS.	P	Q	R	S
30	26.4	25.4	21.3	23
40	31.4	30.4	26.3	28
50	36.4	35.4	31.3	33
60	41.4	40.4	36.3	38

注文コード ORDERING CODE
14 5078 OXX 100 861+

RoHS 対応品
RoHS Compliant Product

極数 Number of positions

注) 生産可能極数については営業部にご確認願います。
Note) Feel free to contact our sales department for available numbers of positions.

梱包数量 : 1000個/リール
PACKING QUANTITY : 1000/Reel

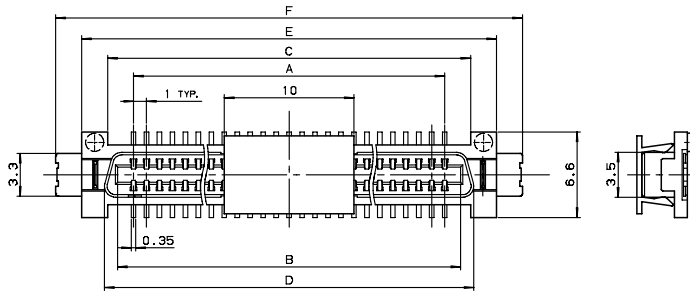
1.0mm Pitch

SERIES

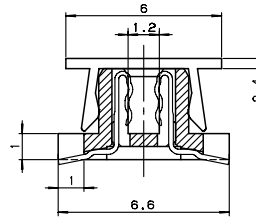
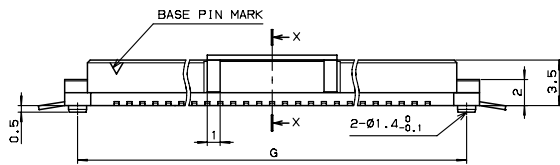
5078

リセ ST SMT 吸着クリップ付 30 ~ 60極

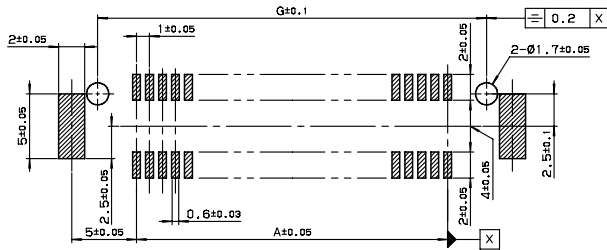
Receptacle Vertical SMT With Vacuum Clip 30 ~ 60 Positions



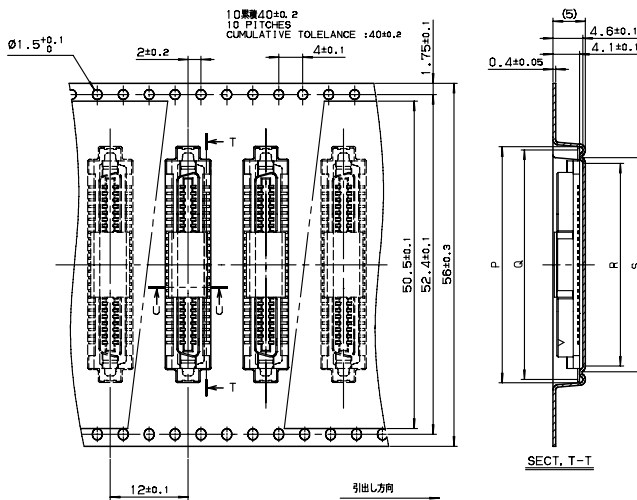
極数 NO. OF POS.	A	B	C	D	E	F	G
30	14	16.25	18	18.5	22	26	20
40	19	21.25	23	23.5	27	31	25
50	24	26.25	28	28.5	32	36	30
60	29	31.25	33	33.5	37	41	35



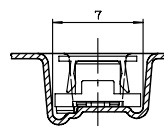
SECT. X-X



推奨基板レイアウト
RECOMMENDED PATTERN



引出し方向
USER DIRECTION OF FEED



SECT. U-U

極数 NO. OF POS.	P	Q	R	S
30	26.4	25.4	21.3	23
40	31.4	30.4	26.3	28
50	36.4	35.4	31.3	33
60	41.4	40.4	36.3	38

注文コード ORDERING CODE
24 5078 OXX 100 861+

RoHS 対応品
RoHS Compliant Product

極数 Number of positions

注) 生産可能極数については営業部にご確認願います。
Note) Feel free to contact our sales department for available numbers of positions.

梱包数量 : 1000個/リール
PACKING QUANTITY : 1000/Reel

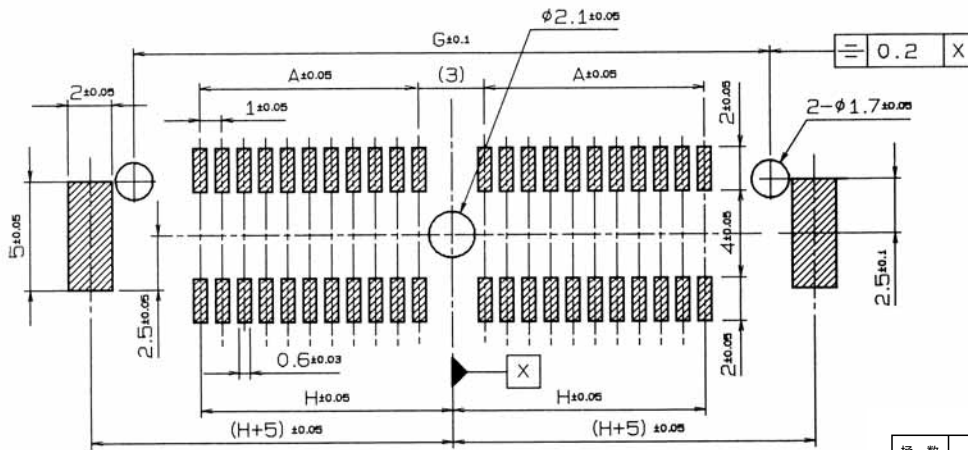
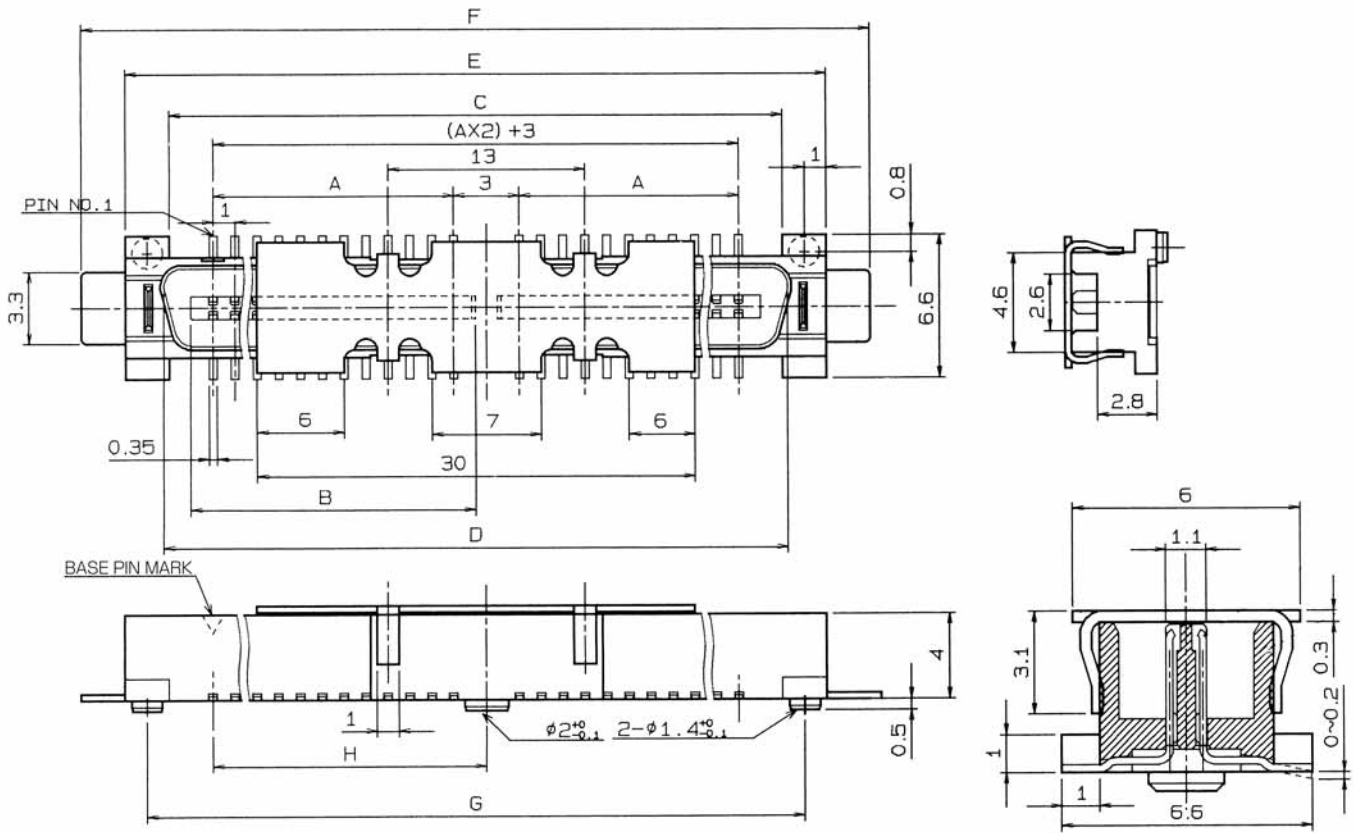
1.0mm Pitch

SERIES

5078

プラグ ST SMT 吸着クリップ付 80 ~ 120極

Plug Vertical SMT With Vacuum Clip 80 ~ 120 Positions



RECOMMENDED PATTERN
推奨基板レイアウト

極数 NO. OF POS.	A	B	C	D	E	F	G	H
80	19	21	45	45.7	49	53	47	20.5
100	24	26	55	55.7	59	63	57	25.5
120	29	31	65	65.7	69	73	67	30.5

注文コード ORDERING CODE

19 5078 XXX 000 861+

RoHS 対応品

RoHS Compliant Product

極数 Number of positions

注) 生産可能極数については営業部にご確認願います。
Note) Feel free to contact our sales department for available numbers of positions.

梱包数量：40個/トレー
PACKING QUANTITY：40/Tray

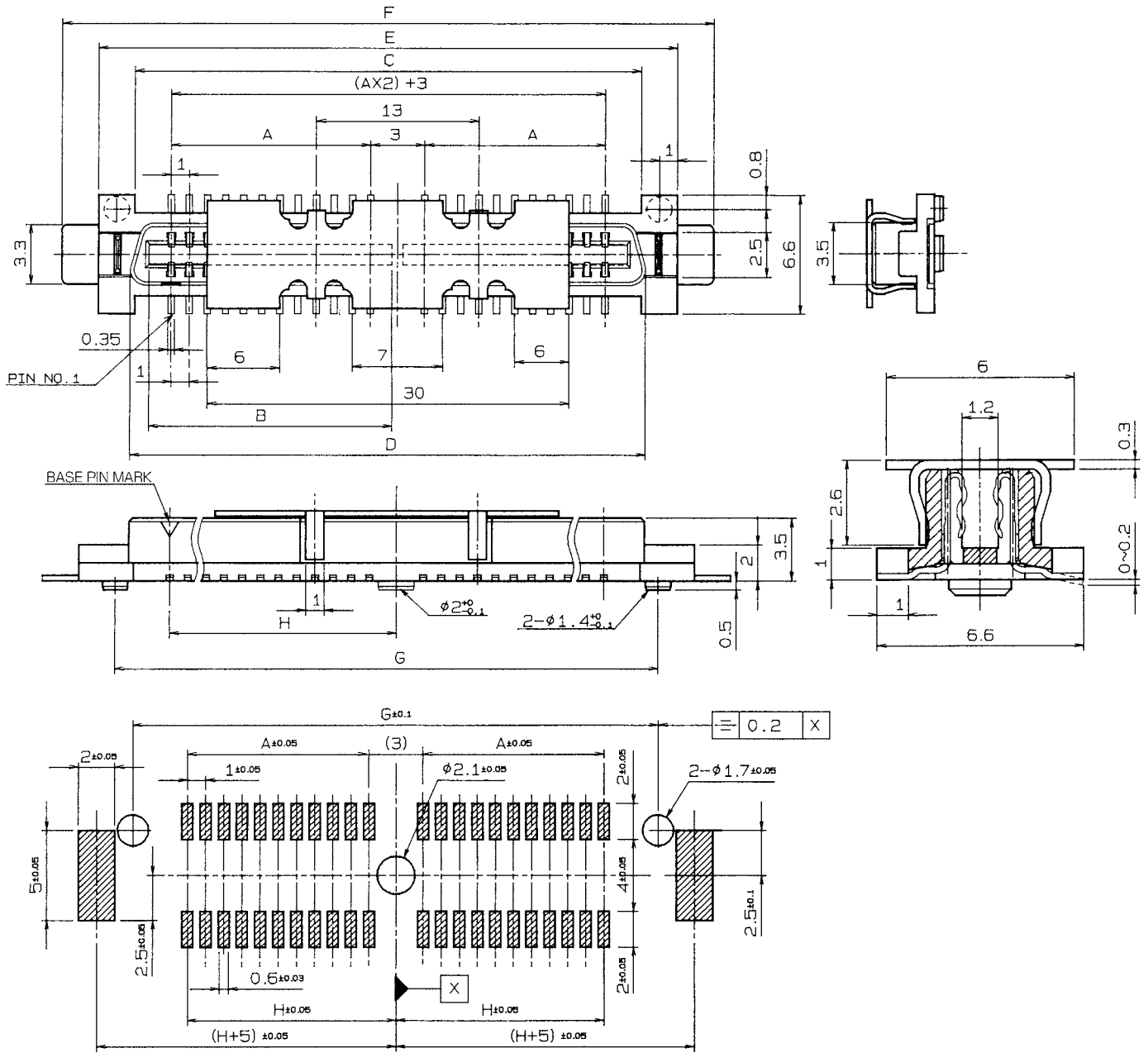
1.0mm Pitch

SERIES

5078

リセ ST SMT 吸着クリップ付 80~120極

Receptacle Vertical SMT With Vacuum Clip 80~120 Positions



RECOMMENDED PATTERN
推奨基板レイアウト

極数 NO. OF POS.	A	B	C	D	E	F	G	H
80	19	21.45	45	45.5	49	53	47	20.5
100	24	26.45	55	55.5	59	63	57	25.5
120	29	31.45	65	65.5	69	73	67	30.5

注文コード ORDERING CODE

29 5078 XXX 000 861+

RoHS 対応品

RoHS Compliant Product

極数 Number of positions

注) 生産可能極数については営業部にご確認願います。
Note) Feel free to contact our sales department for available numbers of positions.

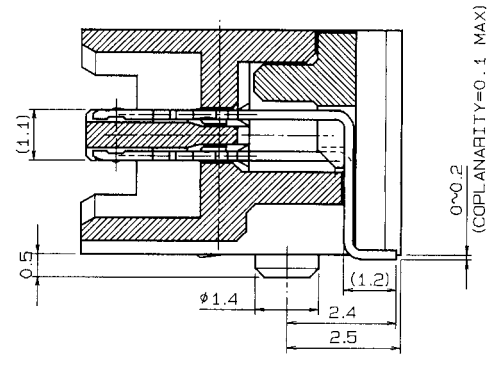
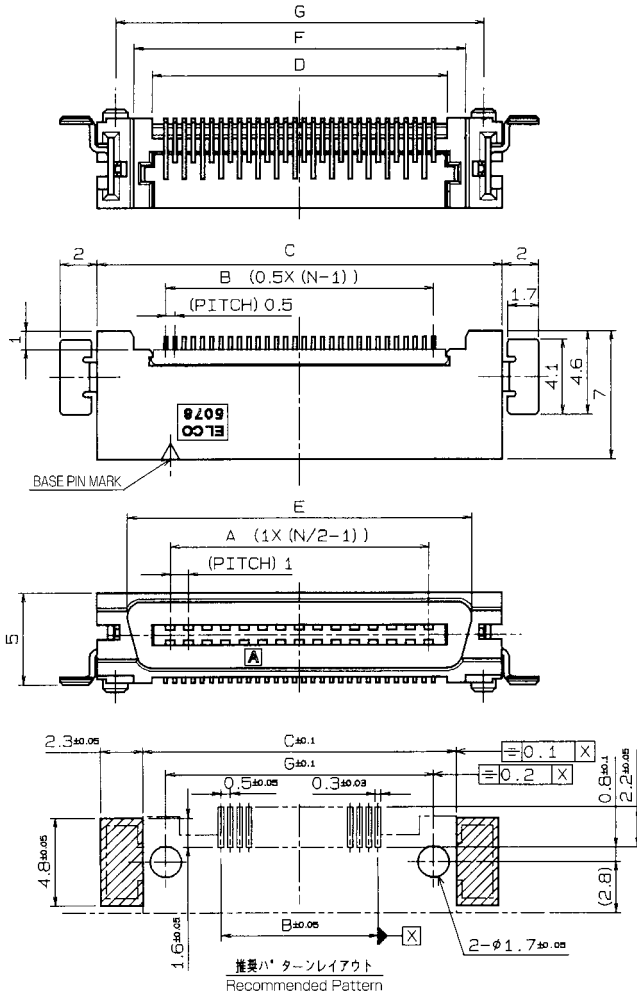
梱包数量：40個/トレイ
PACKING QUANTITY：40/Tray

1.0mm Pitch

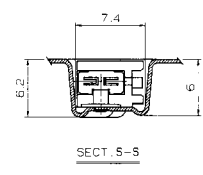
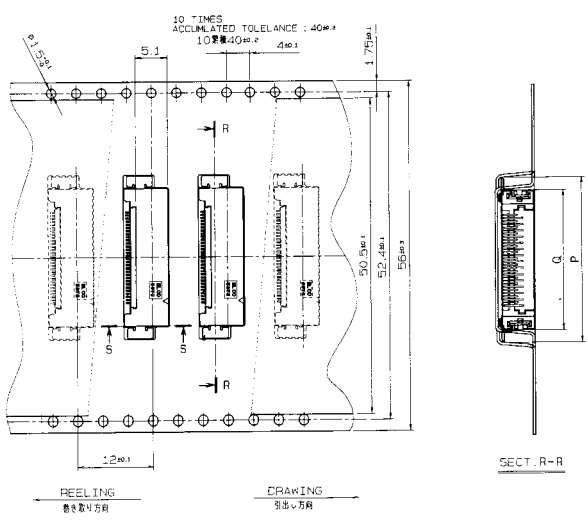
SERIES

5078

プラグ RA SMT 30~60極
Plug Right Angle SMT 30~60 Positions



極数 NO. OF POS.	A	B	C	D	E	F	G
30	14	14.5	22	16	18.7	18	20
40	19	19.5	27	21	23.7	23	25
50	24	24.5	32	26	28.7	28	30
60	29	29.5	37	31	33.7	33	35



注文コード ORDERING CODE **14 5078 OXX 510 861+** RoHS 対応品
RoHS Compliant Product

極数 NO. OF POS.	P	Q
30	26.4	22.4
40	31.4	27.4
50	36.4	32.4
60	41.4	37.4

極数 Number of positions
注) 生産可能極数については営業部にご確認願います。
Note) Feel free to contact our sales department for available numbers of positions.
梱包数量 : 1000個/リール
PACKING QUANTITY : 1000/Reel

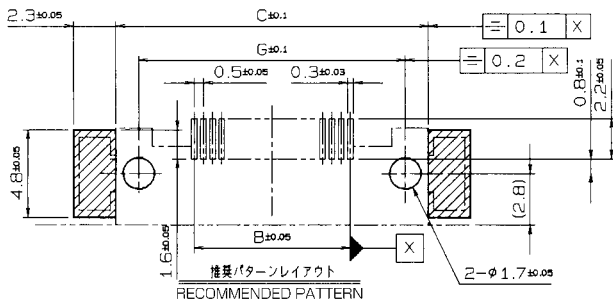
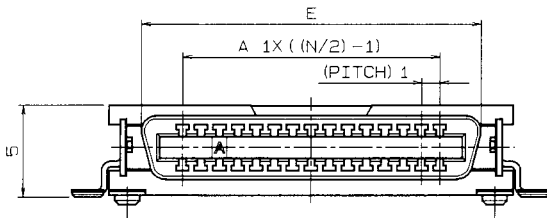
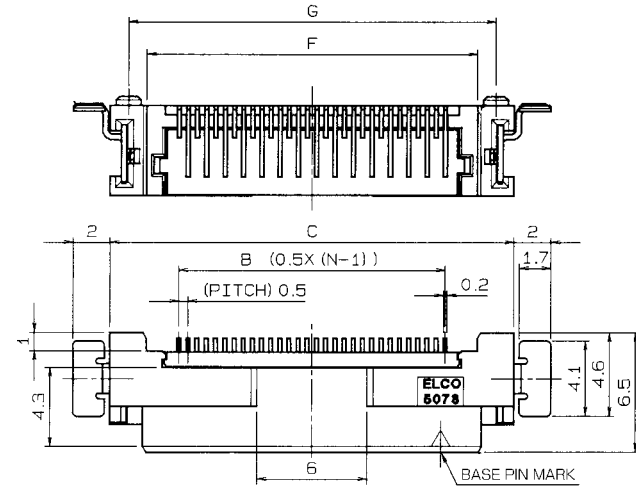
1.0mm Pitch

SERIES

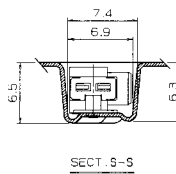
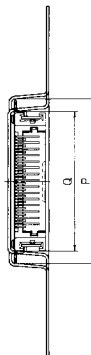
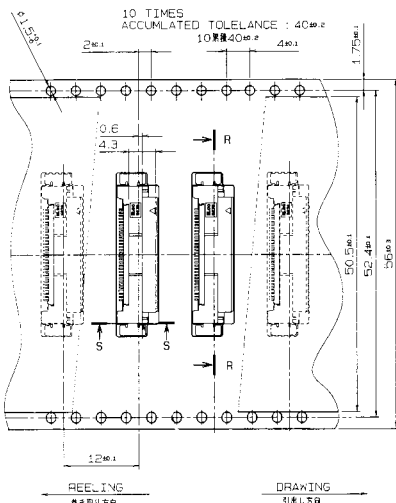
5078

リセ RA SMT 30 ~ 60極

Receptacle Right Angle SMT 30 ~ 60 Positions



極数 NO. OF POS.	A	B	C	E	F	G
30	14	14.5	22	18.5	18	20
40	19	19.5	27	23.5	23	25
50	24	24.5	32	28.5	28	30
60	29	29.5	37	33.5	33	35



極数 NO. OF POS.	P	Q
30	26.4	22.4
40	31.4	27.4
50	36.4	32.4
60	41.4	37.4

注文コード ORDERING CODE
24 5078 OXX 510 861+

RoHS対応品
RoHS Compliant Product

極数 Number of positions

注) 生産可能極数については営業部にご確認願います。
Note) Feel free to contact our sales department for available numbers of positions.

梱包数量: 1000個/リール
PACKING QUANTITY: 1000/Reel

1.0mm Pitch

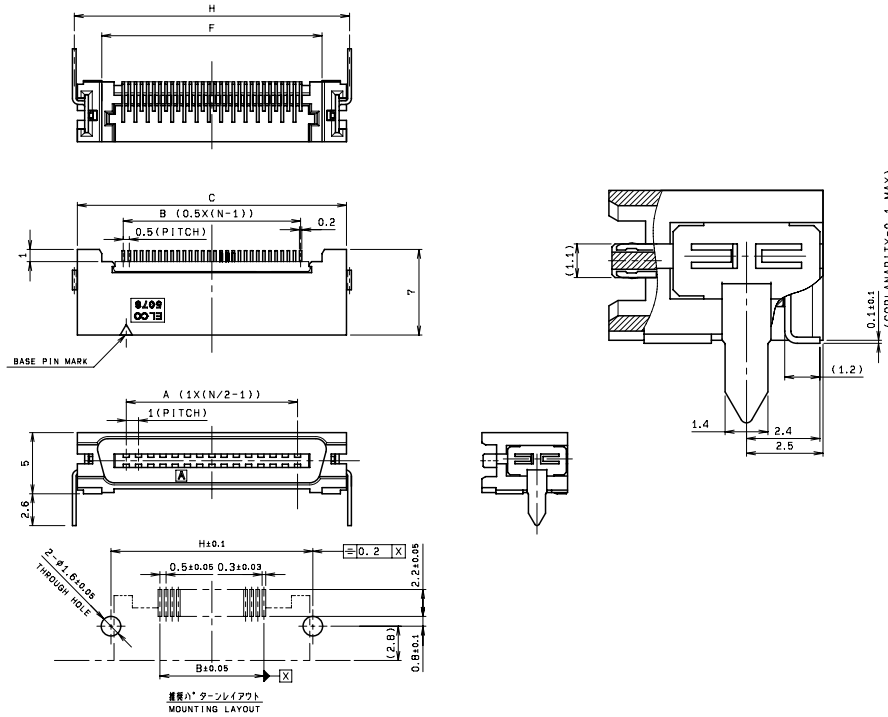
SERIES

5078

リードリフロータイプ プラグ RA 30 ~ 60極

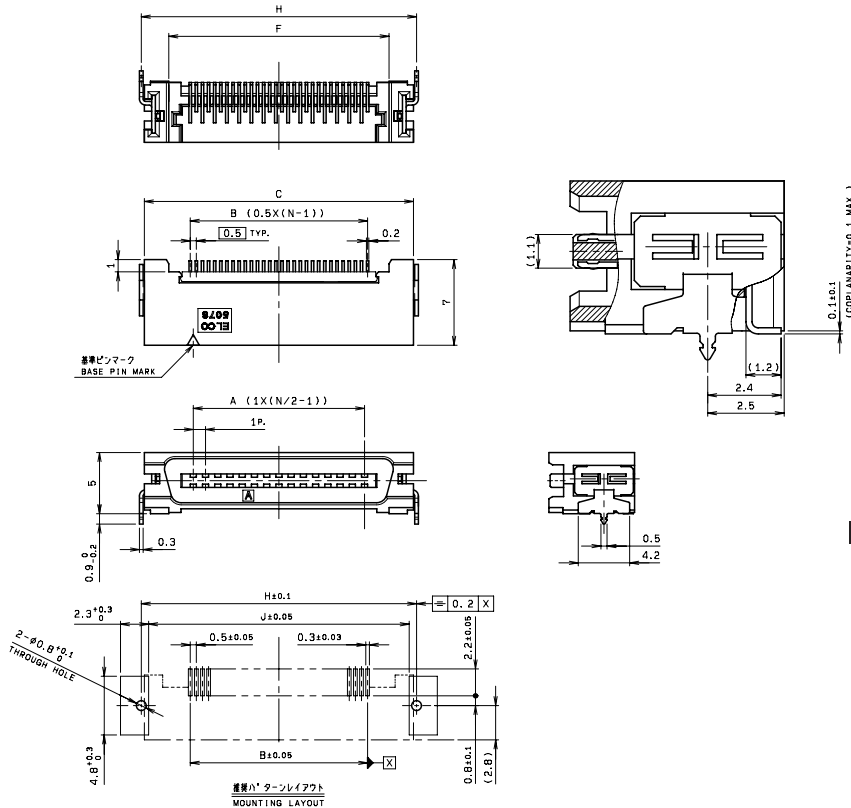
Lead Reflow type Plug Right Angle 30 ~ 60 Positions

Reflow pin type



極数 NO. OF POS.	A	B	C	F	H
30	14	14.5	22	18	22.5
40	19	19.5	27	23	27.5
50	24	24.5	32	28	32.5
60	29	29.5	37	33	37.5

Reflow pin wide type



極数 NO. OF POS.	A	B	C	F	H	J
30	14	14.5	22	18	22.5	21.3
40	19	19.5	27	23	27.5	26.3
50	24	24.5	32	28	32.5	31.3
60	29	29.5	37	33	37.5	36.3

注文コード ORDERING CODE
14 5078 OXX XXX 861+

RoHS対応品
RoHS Compliant Product

極数 Number of positions
511 : Reflow pin type
515 : Reflow pin wide type

注) 生産可能極数については営業部にご確認願います。
Note) Feel free to contact our sales department for available numbers of positions.

梱包数量 : 700個/リール
PACKING QUANTITY : 700/Reel

1.0mm Pitch

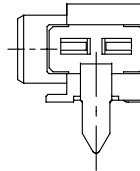
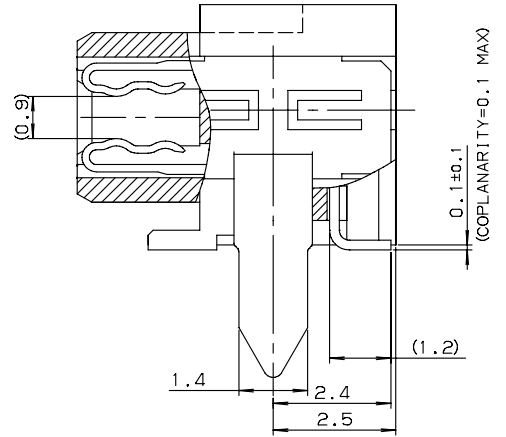
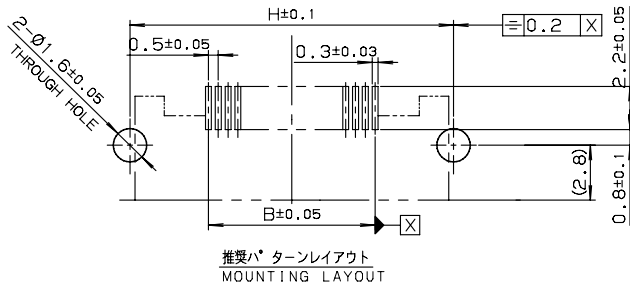
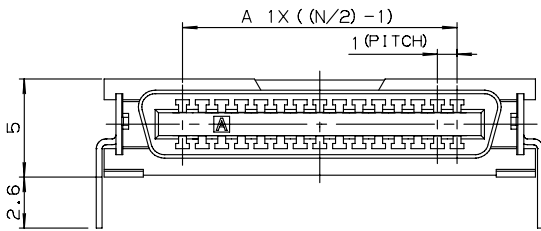
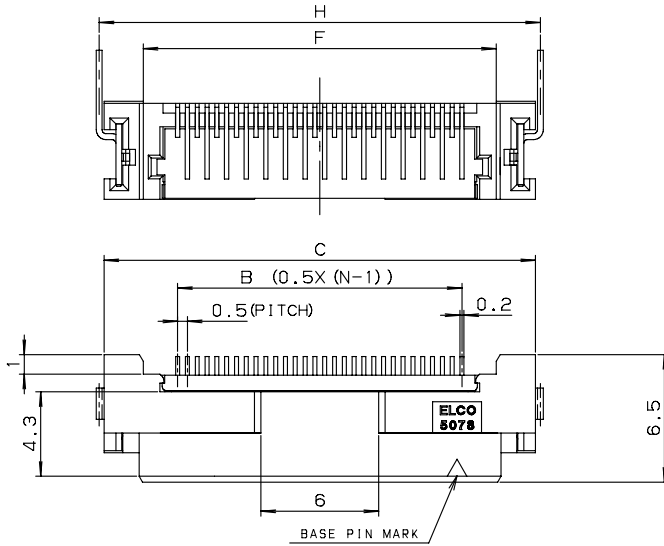
SERIES

5078

リードリフロータイプ リセ RA 30~60極

Lead Reflow type Receptacle Right Angle 30~60 Positions

Reflow pin type



極数 NO. OF POS.	A	B	C	F	H
30	14	14.5	22	18	22.5
40	19	19.5	27	23	27.5
50	24	24.5	32	28	32.5
60	29	29.5	37	33	37.5

注文コード ORDERING CODE
24 5078 OXX 511 861+

RoHS 対応品
RoHS Compliant Product

極数 Number of positions
Reflow pin type

注) 生産可能極数については営業部にご確認願います。
Note) Feel free to contact our sales department for available numbers of positions.

梱包数量 : 700個/リール
PACKING QUANTITY : 700/Reel

1.0mm Pitch

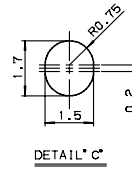
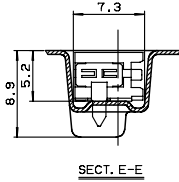
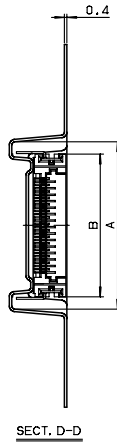
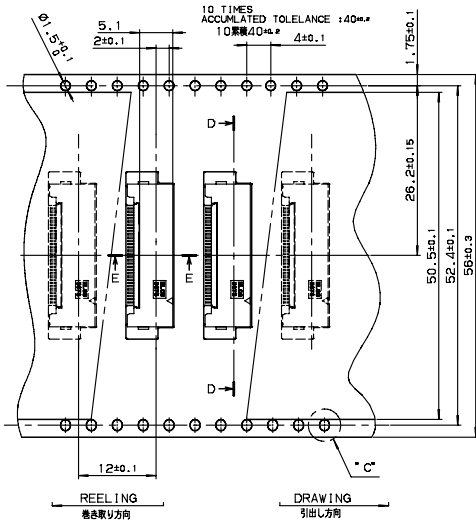
SERIES

5078

リードリフロータイプ プラグ/リセ 30~60極 エンボス梱包

Lead Reflow type Plug/Receptacle 30~60 Positions Tape & Reel Package

Plug



種数 NO. OF POS.	A	B
30	25.8	22
40	30.8	27
50	35.8	32
60	40.8	37

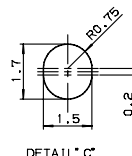
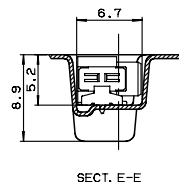
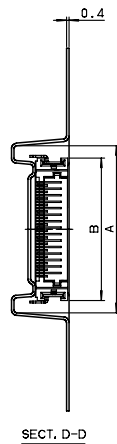
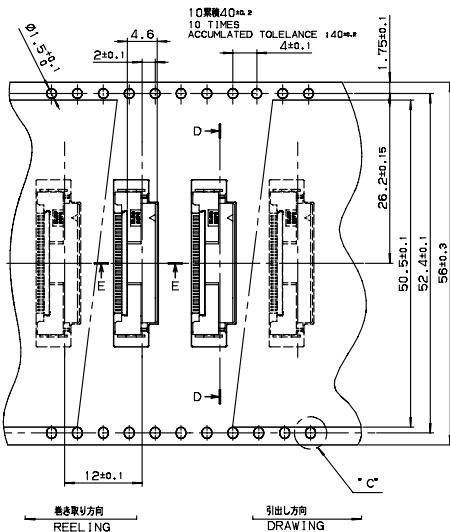
注文コード ORDERING CODE

14 5078 OXX XXX 861+

RoHS 対応品
RoHS Compliant Product

511 : Reflow pin type
515 : Reflow pin wide type
極数 NUMBER OF POSITIONS

Receptacle



種数 NO. OF POS.	A	B
30	25.8	22
40	30.8	27
50	35.8	32
60	40.8	37

注文コード ORDERING CODE

24 5078 OXX 511 861+

RoHS 対応品
RoHS Compliant Product

Reflow pin type
極数 NUMBER OF POSITIONS

注) 生産可能極数については営業部にご確認願います。
Note) Feel free to contact our sales department for available numbers of positions.

梱包数量 : 700個/リール
PACKING QUANTITY : 700/Reel

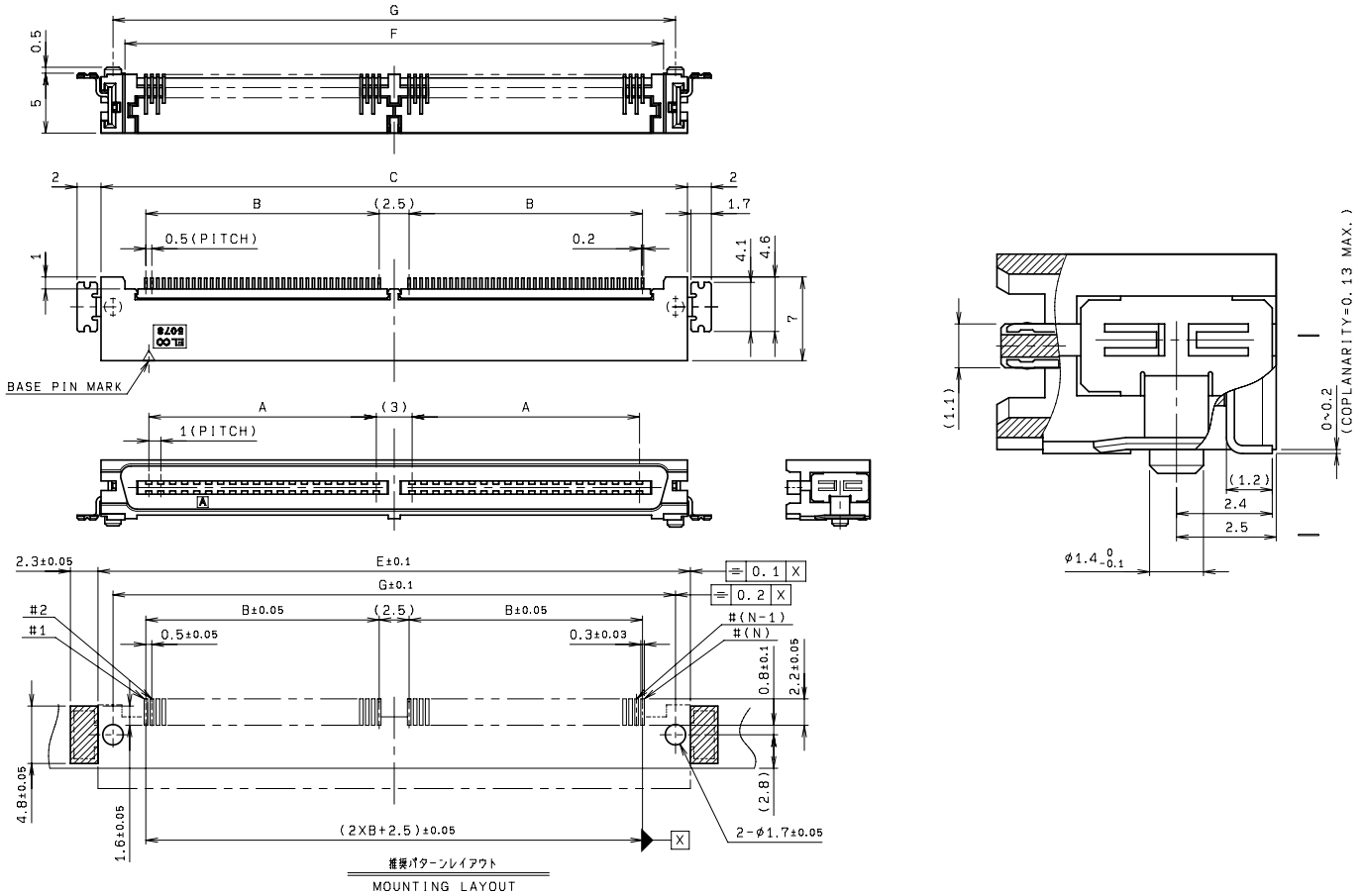
1.0mm Pitch

SERIES

5078

プラグ RA SMT 80 ~ 120極

Plug Right Angle SMT 80 ~ 120 Positions



極数 NO. OF POS.	A	B	C	E	F	G
80	19	19.5	49	49	45	47
100	24	24.5	59	59	55	57
120	29	29.5	69	69	65	67

注文コード ORDERING CODE

19 5078 XXX 500 861+

RoHS 対応品

RoHS Compliant Product

極数 Number of positions

注) 生産可能極数については営業部にご確認願います。
Note) Feel free to contact our sales department for available numbers of positions.

梱包数量：40個/トレイ
PACKING QUANTITY：40/Tray

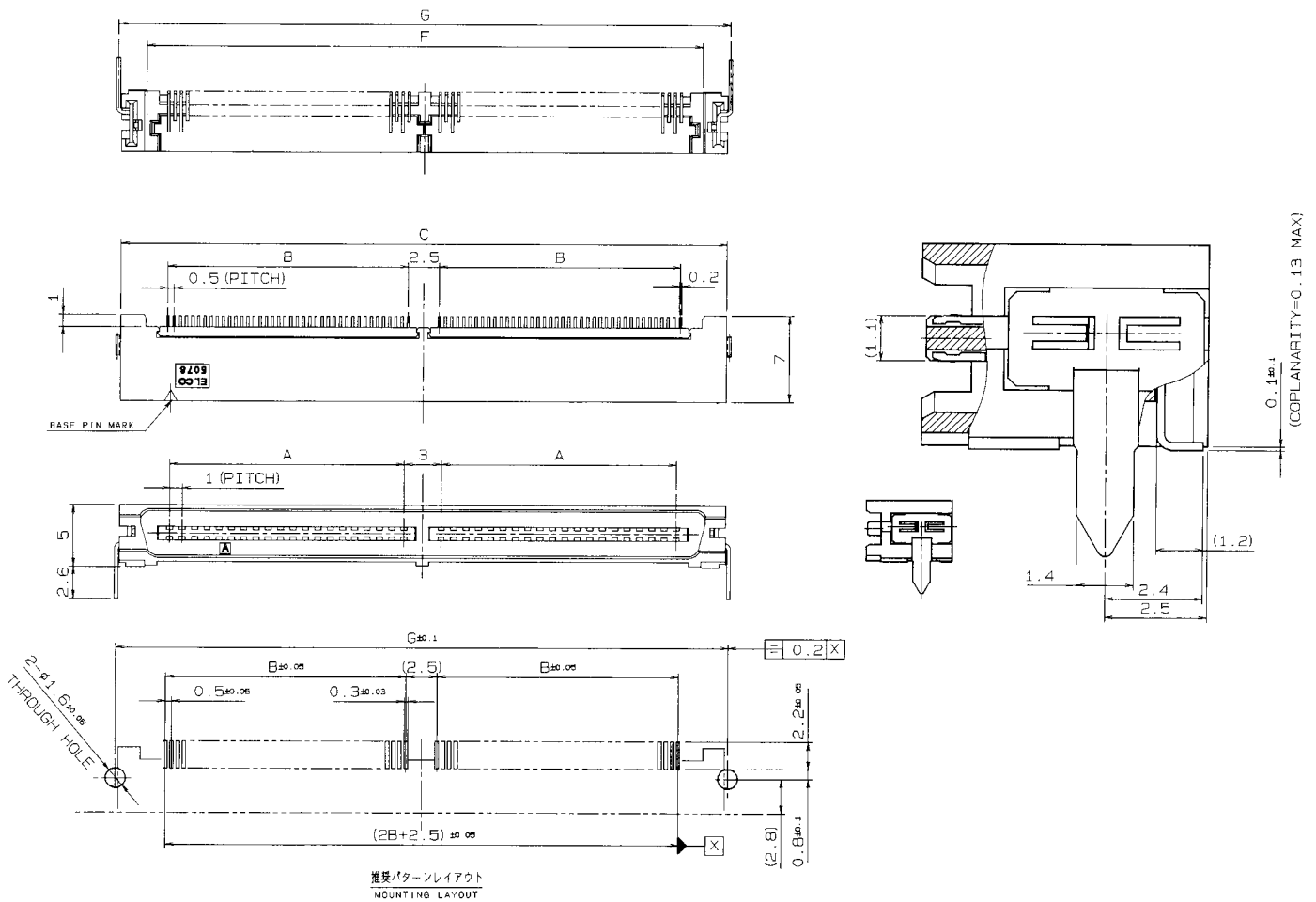
1.0mm Pitch

SERIES

5078

リードリフロータイプ プラグ RA 80 ~ 120極

Lead Reflow type Plug Right Angle 80 ~ 120 Positions



極数 NO. OF POS.	A	B	C	F	G
80	19	19.5	49	45	49.5
100	24	24.5	59	55	59.5
120	29	29.5	69	65	69.5

注) 生産可能極数については営業部にご確認願います。
 Note) Feel free to contact our sales department for available numbers of positions.

梱包数量：40個/トレー
 PACKING QUANTITY：40/Tray

注文コード ORDERING CODE

19 5078 XXX 501 861+

RoHS 対応品

RoHS Compliant Product

極数 Number of positions

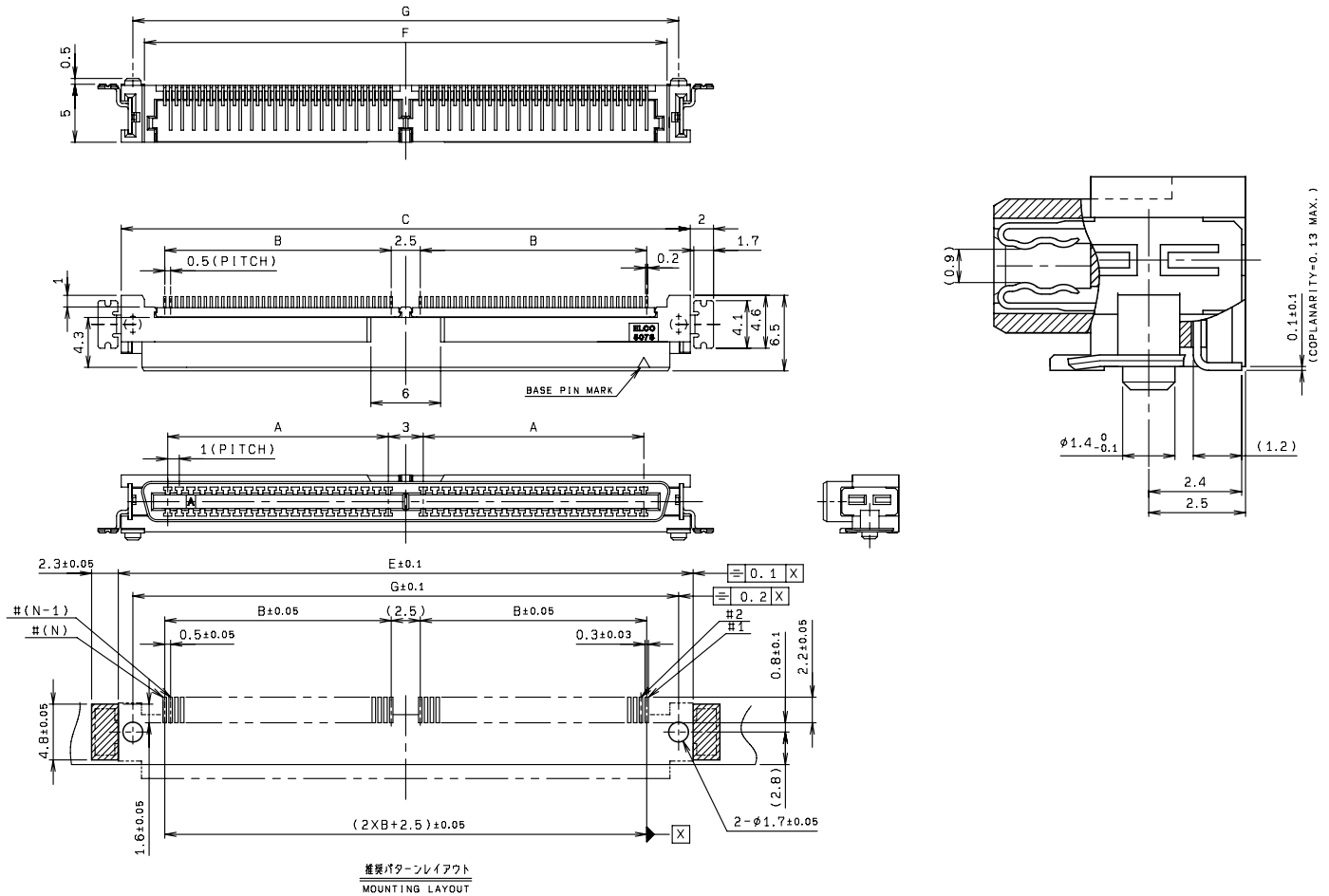
1.0mm Pitch

SERIES

5078

リセ RA SMT 80 ~ 120極

Receptacle Right Angle SMT 80 ~ 120 Positions



極数 NO. OF POS.	A	B	C	E	F	G
80	19	19.5	49	49	45	47
100	24	24.5	59	59	55	57
120	29	29.5	69	69	65	67

注文コード ORDERING CODE

29 5078 XXX 500 861+

RoHS 対応品

RoHS Compliant Product

極数 Number of positions

注) 生産可能極数については営業部にご確認願います。
Note) Feel free to contact our sales department for available numbers of positions.

梱包数量：40個/トレイ
PACKING QUANTITY：40/Tray

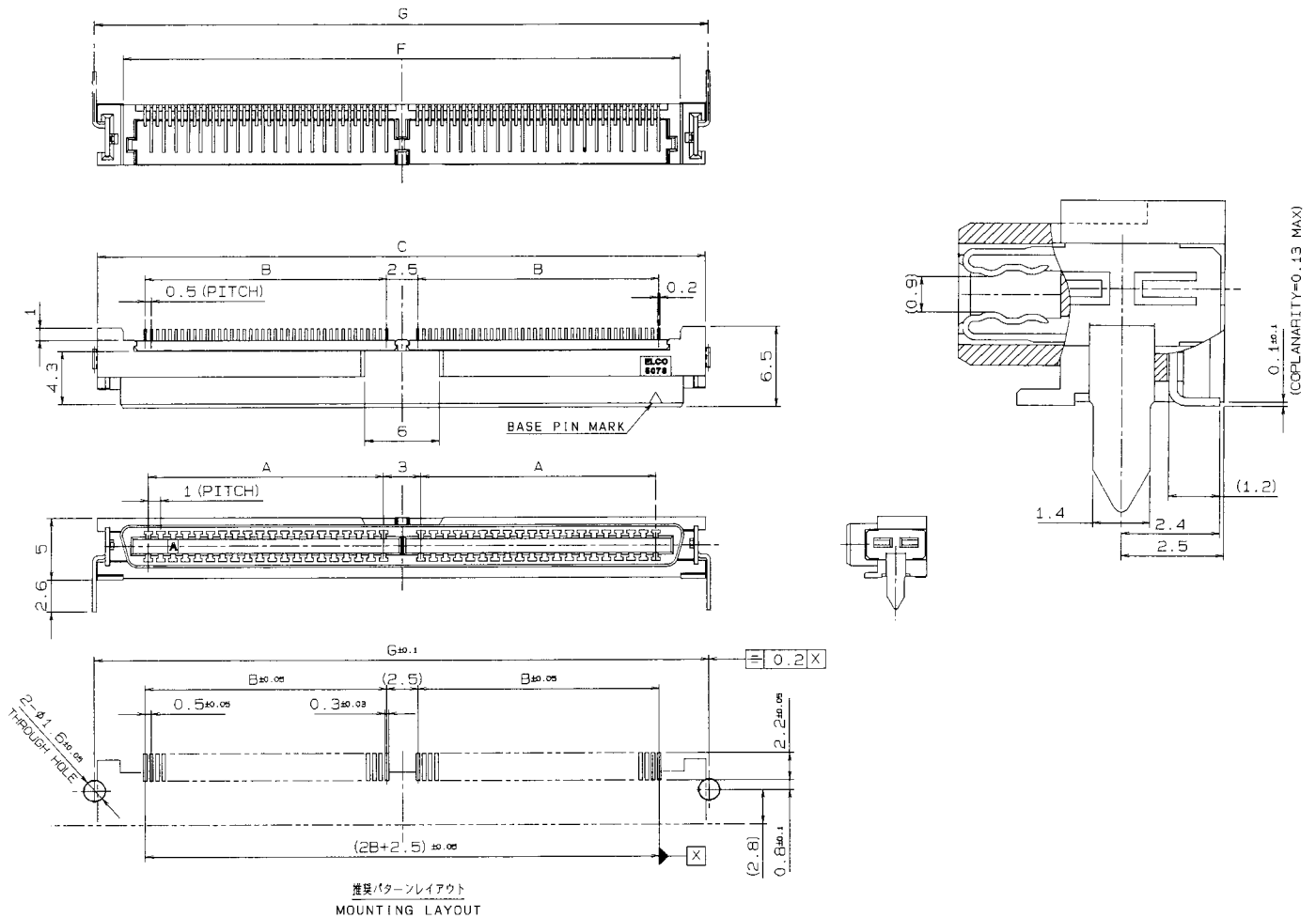
1.0mm Pitch

SERIES

5078

リードリフロータイプ リセ RA 80~120極

Lead Reflow type Receptacle Right Angle 80~120 Positions



種数 NO. OF POS.	A	B	C	F	G
80	19	19.5	49	45	49.5
100	24	24.5	59	55	59.5
120	29	29.5	69	65	69.5

注文コード ORDERING CODE
29 5078 XXX 501 861+

RoHS 対応品
RoHS Compliant Product

極数 Number of positions

注) 生産可能極数については営業部にご確認願います。
Note) Feel free to contact our sales department for available numbers of positions.

梱包数量: 40個/トレイ
PACKING QUANTITY: 40/Tray

X-ON Electronics

Largest Supplier of Electrical and Electronic Components

Click to view similar products for [Board to Board & Mezzanine Connectors](#) category:

Click to view products by [Kyocera AVX](#) manufacturer:

Other Similar products are found below :

[589158040000018](#) [MDF7C-18P-2.54DSA\(55\)](#) [FCN-230C068-11](#) [FCN-268F012-G/BD](#) [FCN-268F036-G/BD](#) [FCN-268M012-G/0D](#) [FCN-268M024-G/1D](#) [FCN-723J004/1](#) [MIS-048-01-F-D-DP-K](#) [832-10-034-10-001000](#) [FX4C-80S-1.27DSA](#) [FCN-214Q030-G/0](#) [FCN-234P048-G/0](#) [FCN-235D050-G/C](#) [210-93-314-41-105000](#) [2-22603-0](#) [MDF7-40DP-2.54DSA\(55\)](#) [AXG720047](#) [5031084030](#) [MIT-114-03-F-D-K](#) [55323-1519](#) [DF33-2P-3.3DSA\(24\)](#) [YFT-20-05-H-03-SB-K](#) [503308-3040](#) [026-6203-PDB](#) [027-6203-PDB](#) [069159702701000](#) [10123981-102LF](#) [101A10019X](#) [55650-0588-C](#) [68684-306](#) [75140-7012](#) [589159005003045](#) [194261-1](#) [FCN-268F024-G0D](#) [10124054-515LF](#) [68685-603](#) [8-1616154-3](#) [MIS-019-01-F-D](#) [589159005002045](#) [541371078](#) [IL-WX-10PB-HF-B-E1000E](#) [FCN-268M024-G/3D](#) [20021832-06016C1LF](#) [KX15-20KLDL-E1000E](#) [MDF7-16DP-2.54DSA\(55\)](#) [AXE810124](#) [FCN-214J100-G/0](#) [FCN-230C068-E/S](#) [AXE812124](#)